

## VEGAVIB 62

Transistor (NPN/PNP)

Interruttore di livello a vibrazione con cavo portante per granulati



### Campo d'impiego

Il VEGAVIB 62 svolge la funzione di interruttore di livello su solidi in pezzatura a grana piccola o grossa. La superficie ottimizzata della barra vibrante impedisce la formazione di depositi o di impaccamenti di prodotto e consente una pulizia ottimale. Il VEGAVIB 62 rileva con sicurezza e precisione il raggiungimento di una soglia di minimo o di massimo su solidi in pezzatura. La lunghezza del cavo portante consente di stabilire in maniera flessibile la posizione del punto di intervento.

### I benefici

- Minimo dispendio di tempo e costi grazie alla semplice messa in servizio senza prodotto
- Funzionamento affidabile grazie al punto di intervento indipendente dal prodotto
- Ridotti costi di manutenzione

### Funzione

La barra vibrante del VEGAVIB 62 è eccitata da un sistema piezoelettrico. Quando la barra vibrante è coperta dal prodotto, l'ampiezza della vibrazione viene attenuata. L'elettronica rileva questa variazione e la converte in un segnale d'intervento. La forma ideale della barra garantisce il funzionamento sicuro con prodotti granulati.

### Dati tecnici

Pressione di processo	-1 ... +6 bar/-100 ... +600 kPa (-14.5 ... +87 psig)
Temperatura di processo	-40 ... +150 °C (-40 ... +302 °F)
densità	> 0,02 g/cm <sup>3</sup> (0.0007 lbs/in <sup>3</sup> )
Temperatura ambiente sulla custodia	-40 ... +80 °C (-40 ... +176 °F)
Temperatura di trasporto e di stoccaggio	-40 ... +80 °C (-40 ... +176 °F)
Isteresi	ca. 2 mm (0.08 in) in caso di montaggio verticale
Attacco di processo	Filettatura da G1, 1 NPT, flangia da DN 32, 1½", attacchi igienici
Tensione d'esercizio	10 ... 55 V DC
Potenza assorbita	max. 0,5 W
Ritardo d'intervento	Barra coperta: 0,5 s, barra scoperta 1 s
Qualifica SIL	Opzionalmente fino a SIL2

### Materiali

Le parti dell'apparecchio a contatto col prodotto sono di acciaio speciale 316L. Il cavo portante è di PUR o di FEP. La guarnizione di processo fornita con l'apparecchio è di klingersil C-4400. Per una panoramica completa dei materiali e delle guarnizioni disponibili, si rimanda al "configurator" sulla nostra homepage [www.vega.com/configurator](http://www.vega.com/configurator).

### Esecuzioni della custodia

Le custodie sono costruite in resina, acciaio speciale o alluminio. Sono disponibili con grado di protezione fino a IP 67.

### Esecuzioni dell'elettronica

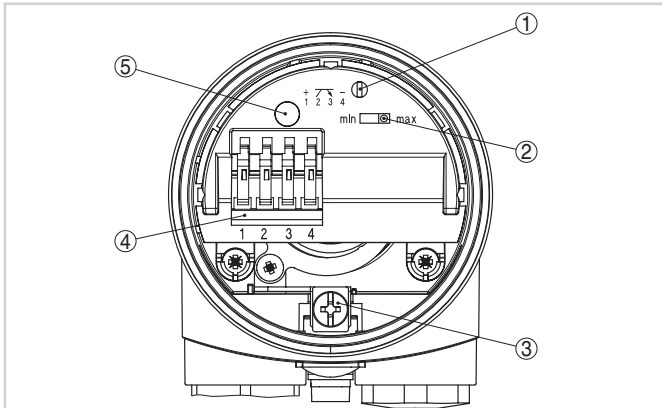
Gli apparecchi sono disponibili con differenti tipi di elettronica. Oltre all'esecuzione con uscita a transistor, con un interruttore statico e con una uscita a relè, esiste l'esecuzione bifilare per il collegamento ad un elaboratore e l'esecuzione NAMUR.

### Omologazioni

Gli apparecchi sono idonei all'impiego in luoghi con pericolo di esplosione e sono omologati per es. secondo ATEX, FM, CSA e IEC. Informazioni dettagliate relative alle omologazioni sono disponibili nel "configurator" sulla nostra homepage all'indirizzo [www.vega.com/configurator](http://www.vega.com/configurator).

## Uso

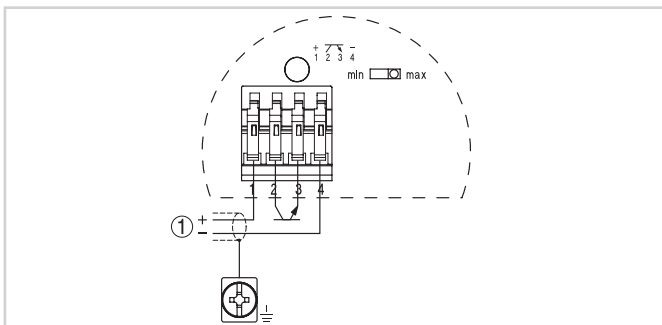
Nell'unità elettronica potete impostare il modo operativo e la sensibilità dell'interruttore di livello. Una spia luminosa indica la condizione d'intervento dell'apparecchio.



Vano dell'elettronica e di connessione - Uscita a transistor

- 1 Potenziometro per l'adeguamento del punto d'intervento
- 2 Commutatore DIL per la commutazione del modo operativo
- 3 Morsetto di terra
- 4 Morsetti
- 5 Spia luminosa

## Allacciamento elettrico

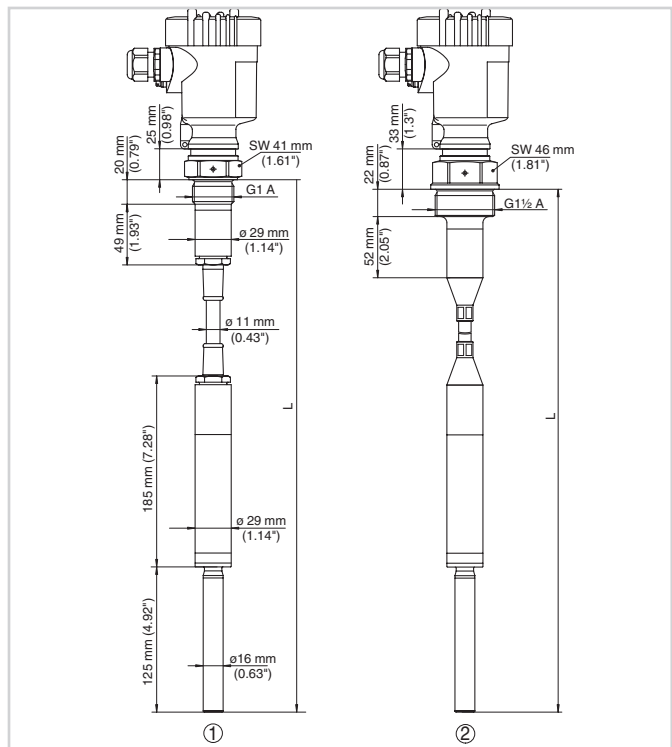


Schema di allacciamento

- 1 Alimentazione in tensione

Dettagli relativi al collegamento elettrico sono contenuti nelle Istruzioni d'uso dell'apparecchio, sulla nostra homepage all'indirizzo [www.vega.com/downloads](http://www.vega.com/downloads).

## Dimensioni



- 1 Esecuzione con cavo portante di PUR
- 2 Esecuzione con cavo portante di FEP

## Informazione

Sulla nostra homepage [www.vega.com](http://www.vega.com) sono disponibili informazioni dettagliate relative alla gamma di prodotti VEGA. Nella sezione Downloads, all'indirizzo [www.vega.com/downloads](http://www.vega.com/downloads) sono disponibili gratuitamente istruzioni d'uso, descrizioni degli apparecchi, opuscoli di settore, documenti di omologazione, disegni degli apparecchi e altro ancora.

## Sceita dell'apparecchio

Il "Finder" su [www.vega.com/finder](http://www.vega.com/finder) e "VEGA Tools" consente di scegliere il principio di misura adeguato per la specifica applicazione. Informazioni dettagliate sulle esecuzioni dell'apparecchio sono disponibili sul "Configurator" su [www.vega.com/configurator](http://www.vega.com/configurator) e "VEGA Tools".

## Contatto

Per informazioni sulla filiale VEGA di competenza si rimanda alla nostra homepage [www.vega.com](http://www.vega.com).