

## VEGAVIB 62

### Relé (DPDT)

#### Chave limitadora vibratória com cabo de suspensão para produtos sólidos granulados



#### Área de aplicação

O VEGAVIB 62 é uma chave limitadora para produtos sólidos granulados e de grão grosso. A forma construtiva otimizada da haste sem cantos e arestas evita o acúmulo do produto e facilita a limpeza de forma excelente. O VEGAVIB 62 detecta de modo seguro e preciso quando o nível limite mínimo ou máximo de um produto sólido é atingido. O comprimento do cabo de suspensão permite determinar de maneira flexível a posição do ponto de comutação.

#### Sua vantagem

- Poupa tempo e custos graças à simples colocação em funcionamento sem produto
- Funcionamento seguro graças ao ponto de comutação dependente do produto
- Baixos custos de conservação e manutenção

#### Função

A haste oscilante do VEGAVIB 62 é excitado por um acionamento Piezo. Quando o produto cobre a haste oscilante, a amplitude é atenuada. O sistema eletrônico detecta essa alteração e a transforma em um comando de comutação. A forma construtiva ideal da haste garante um funcionamento seguro em produtos sólidos granulados.

#### Dados técnicos

Pressão do processo	-1 ... +6 bar/-100 ... +600 kPa (-14.5 ... +87 psig)
Temperatura do processo	-40 ... +150 °C (-40 ... +302 °F)
Densidade	> 0,02 g/cm <sup>3</sup> (0.0007 lbs/in <sup>3</sup> )
Temperatura ambiente na caixa	-40 ... +80 °C (-40 ... +176 °F)
Temperatura de transporte e armazenamento	-40 ... +80 °C (-40 ... +176 °F)
Histerese	aprox. 2 mm (0.08 in) na montagem vertical
Conexão do processo	Gewinde a partir de G1, 1 NPT, flange a partir de DN 32, 1½", conexões higiênicas
Tensão de serviço	20 ... 253 V AC, 50/60 Hz; 20 ... 72 V DC
Consumo de potência	1 ... 8 VA (AC), aprox. 1,5 W (DC)
Retardo de comutação	Coberto: 0,5 s, descoberto: 1 s
Qualificação SIL	Opcional até SIL2

#### Materiais

As peças do aparelho que entram em contato com o produto são de aço inoxidável 316L. O material do cabo de suspensão é PUR ou FEP. A vedação do processo fornecida é de Klingsil C-4400. Uma lista completa de todos os materiais e vedações disponíveis pode ser encontrada no "Configurador" em nossa homepage, em [www.vega.com/configurator](http://www.vega.com/configurator).

#### Modelos da caixa

As caixas podem ser fornecidas nos materiais plástico, aço inoxidável ou alumínio. Elas estão disponíveis com proteção até IP 67.

#### Modelos do sistema eletrônico

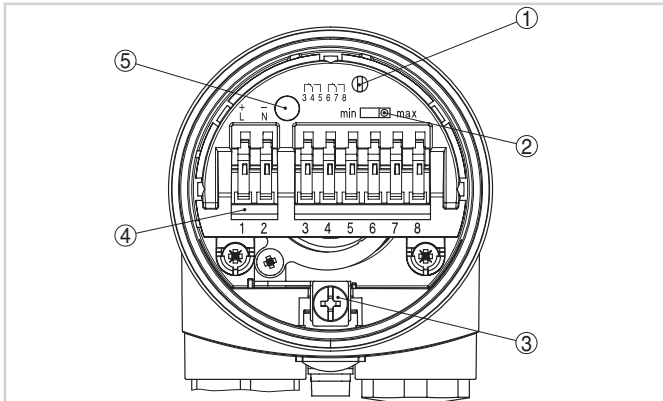
Os aparelhos podem ser adquiridos com diversos modelos do sistema eletrônico. Além dos modelos com saída de transistor, com um interruptor sem contato e uma saída de relé, estão disponíveis também um modelo com dois condutores para a conexão a um aparelho de avaliação e um modelo NAMUR.

#### Homologações

Os aparelhos são apropriados para a utilização em áreas com perigo de explosão e apresentam, por exemplo, certificações ATEX, FM, CSA e IEC. Informações detalhadas sobre as homologações disponíveis podem ser encontradas no "configurator" na nossa homepage [www.vega.com/configurator](http://www.vega.com/configurator).

### Configuração

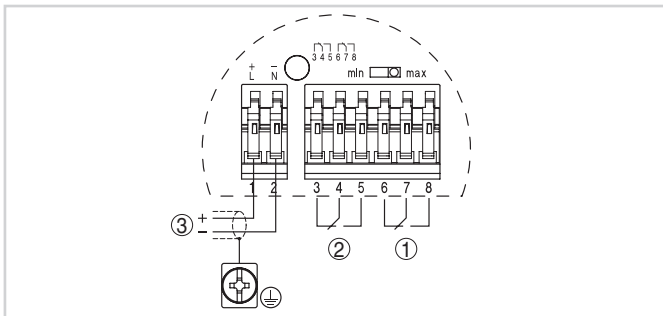
No módulo eletrônico, podem ser ajustados o modo operacional e a sensibilidade da chave limitadora. Uma lâmpada de controle mostra o estado de comutação do aparelho.



Compartimento do sistema eletrônico e de conexão - Saída de relé

- 1 Potenciômetro para adequação do ponto de comutação
- 2 Interruptor DIL para a comutação do modo operacional
- 3 Terminal de aterramento
- 4 Bornes de ligação
- 5 Lâmpada de controle

### Conexão elétrica

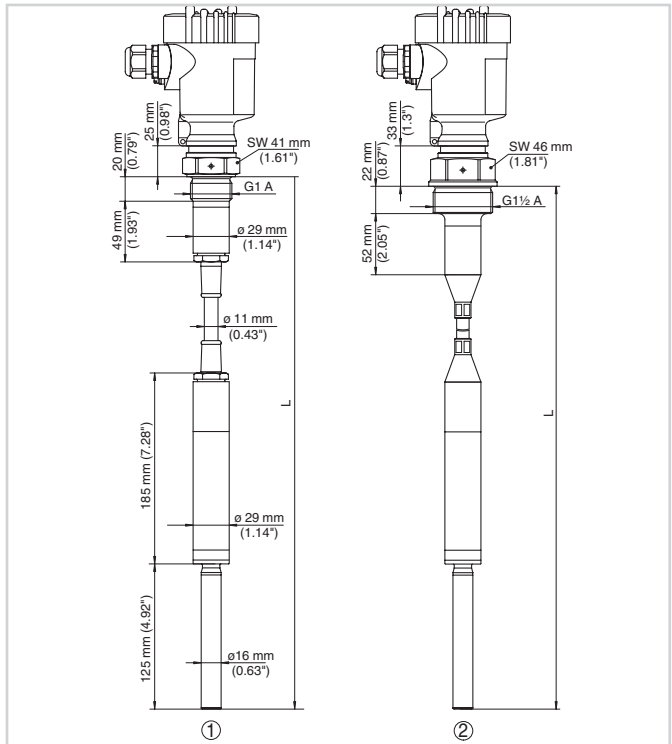


Esquema de ligações

- 1 Saída de relé
- 2 Saída de relé
- 3 Alimentação de tensão

Informações detalhadas sobre a conexão elétrica do aparelho podem ser consultadas no manual do aparelho em nossa homepage [www.vega.com/downloads](http://www.vega.com/downloads).

### Dimensões



- 1 Modelo com cabo de suspensão PUR
- 2 Modelo com cabo de suspensão FEP

### Informação

Na nossa homepage [www.vega.com](http://www.vega.com) estão disponíveis maiores informações sobre a linha de produtos da VEGA.

A nossa área de downloads no endereço [www.vega.com/downloads](http://www.vega.com/downloads) podem ser baixados gratuitamente manuais de instruções, informações sobre produtos, prospectos, documentos de homologações, desenhos de aparelhos e muito mais.

### Seleção do aparelho

Com o "Finder" em [www.vega.com/finder](http://www.vega.com/finder) e "VEGA Tools", é possível selecionar o princípio de medição adequado para sua aplicação. Informações detalhadas sobre os modelos do aparelho podem ser encontradas no "Configurator" em [www.vega.com/configurator](http://www.vega.com/configurator) e "VEGA Tools".

### Contato

O endereço do seu representante da VEGA pode ser consultado na nossa homepage [www.vega.com](http://www.vega.com).