

VEGAVIB 62

Relais (DPDT)

Niveauschakelaar met draagkabel voor gegranuleerd stortgoed



Toepassingsgebied

De VEGAVIB 62 is een niveauschakelaar voor gegranuleerde of grofkorrelige stortgoederen. Het geoptimaliseerde staafmodel zonder hoeken of randen voorkomt het vastzetten of vastklemmen van stortgoed en zorgt daardoor voor optimale reinigbaarheid. De VEGAVIB 62 detecteert betrouwbaar en nauwkeurig het bereiken van een minimaal of maximaal niveau in stortgoederen. Via de lengte van de draagkabel kan de positie van het schakelpunt flexibel worden ingesteld.

Uw voordeel

- Minimale tijd- en kosteninvestering dankzij eenvoudige inbedrijfname zonder medium.
- Betrouwbare werking dankzij een schakelpunt dat niet afhankelijk is van het product.
- Lage kosten voor service en onderhoud

Functie

De trilstaaf van de VEGAVIB 62 wordt via een piëzo-aandrijving in trilling gebracht. Wanneer het product de trilstaaf bedekt, dan wordt de amplitude gedempt. De elektronica registreert deze verandering en zet dit om in een schakelcommando. Een betrouwbare werking in gegranuleerde stortgoederen is gewaarborgd dankzij het ideale staafmodel.

Technische gegevens

| | |
|------------------------------------|---|
| Procesdruk | -1 ... +6 bar/-100 ... +600 kPa (-14.5 ... +87 psig) |
| Procestemperatuur | -40 ... +150 °C (-40 ... +302 °F) |
| Dichtheid | > 0,02 g/cm ³ (0.0007 lbs/in ³) |
| Omgevingstemperatuur aan behuizing | -40 ... +80 °C (-40 ... +176 °F) |
| Opslag- en transporttemperatuur | -40 ... +80 °C (-40 ... +176 °F) |
| Hysteres | ca. 2 mm (0.08 in) bij verticale inbouw |
| Procesaansluiting | Schroefdraad vanaf G1, 1 NPT, flens vanaf DN 32, 1½", hygiënische aansluitingen |
| Bedrijfsspanning | 20 ... 253 V AC, 50/60 Hz; 20 ... 72 V DC |
| Opgenomen vermogen | 1 ... 8 VA (AC), ca. 1,5 W (DC) |
| Schakelvertraging | Bij bedekking: 0,5 s, bij vrijkomen 1 s |
| SIL-kwalificatie | Optioneel tot SIL2 |

Materialen

De onderdelen van het instrument die in aanraking met het medium komen zijn van rvs 316L gefabriceerd. De draagkabel is van PUR of FEP. De meegeleverde procesafdichting is van Klingersil C-4400.

Een compleet overzicht van de beschikbare materialen en afdichtingen vindt u in de "Configurator" op onze homepage onder www.vega.com/configurator

Uitvoeringen behuizing

De behuizingen zijn leverbaar in de materialen kunststof, roestvaststaal of aluminium.

Uitvoeringen tot IP 67 zijn leverbaar.

Uitvoeringen elektronica

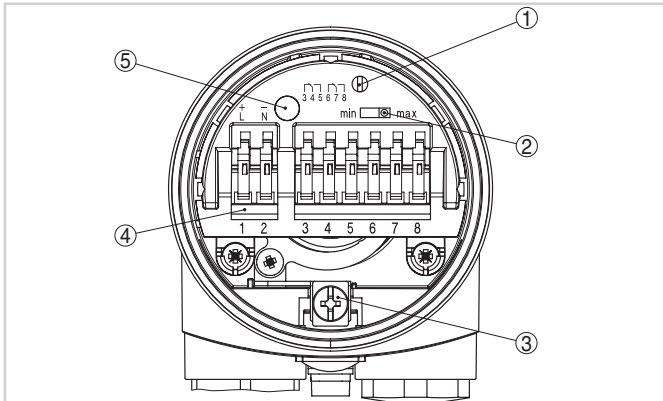
De instrumenten zijn leverbaar met verschillende elektronica. Naast een uitvoering met transistoruitgang, een contactloze schakelaar en een relaisuitgang zijn een tweedraadsuitvoering voor het aansluiten op een meetversterker en een NAMUR-uitvoering mogelijk.

Toelatingen

De instrumenten zijn geschikt voor toepassing in explosiegevaarlijke omgeving en bijv. conform ATEX, FM, CSA en IEC toegelaten. Zie voor gedetailleerde informatie over de beschikbare toelatingen de "configurator" op onze homepage onder www.vega.com/configurator.

Bediening

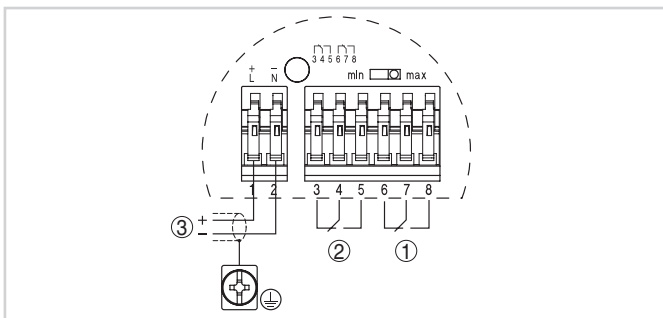
Op de elektronica wordt de bedrijfsmodus en de gevoeligheid van de niveauschakelaar ingesteld. Een controlelamp signaleert de schakeltoestand van het instrument.



Elektronica- en aansluitruimte - relaisuitgang

- 1 Potentiometer voor schakelpuntaanpassing
- 2 DIL-schakelaar voor bedrijfsstandenomschakeling
- 3 Aardklem
- 4 Aansluitklemmen
- 5 Controle-LED

Elektrische aansluiting

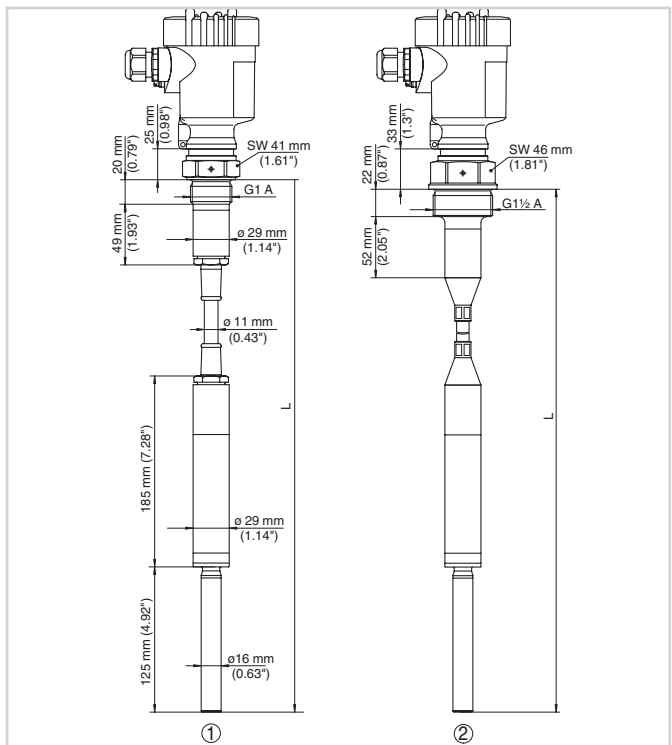


Aansluitschema

- 1 Relaisuitgang
- 2 Relaisuitgang
- 3 Voedingsspanning

Details over de elektrische aansluiting vindt u in de handleiding van het instrument op onze homepage onder www.vega.com/downloads.

Afmetingen



- 1 Uitvoering met PUR-draagkabel
- 2 Uitvoering met FEP-draagkabel

Informatie

Op onze homepage www.vega.com vindt u aanvullende informatie over het VEGA-productprogramma.

Onder het download-bereik op www.vega.com/downloads vindt u gratis handleidingen, productinformatie, branchebrochures, toelatingsdocumenten, instrumenttekeningen en veel meer.

Keuze instrument

Met de "Finder" op www.vega.com/finder en "VEGA Tools" kunt u het passende meetprincipe voor uw toepassing selecteren.

Gedetailleerde informatie over de instrumentuitvoeringen vindt u in de "Configurator" op www.vega.com/configurator en "VEGA Tools".

Contact

Uw VEGA-vertegenwoordiging vindt u op onze homepage www.vega.com.