

**VEGAVIB 61****NAMUR****Granülize döküm malzemeleri için titreşimli seviye şalteri****Uygulama alanı**

VEGAVIB 61 granüle ve iri taneli döküm malzemeler için bir sınır anahtarıdır. VEGAVIB 61 güvenilir ve tamı tamına minimum ve maksimum sınır seviyesini bildirir. Titreşimli köşesi ve kenarı olmayan pürüzsüz yüzey döküm malzemesinin takılıp kalmasını engeller ve en iyi şekilde temizlenmesini sağlar.

**Avantajlarınız**

- Ürünsüz kolayca devreye alınabildiği için zaman ve maliyet açısından hemen hemen hiçbir zararı olmaz
- Üründen bağımsız anahtarlama noktası sayesinde güvenilir fonksiyon
- Koruma ve bakım için gereken maliyetin düşük olması

**Fonksiyon**

VEGAVIB 61 cihazının titreşim çubuğu piezotahrik motoru ile titreşim için uyarılır. Dolu malzemesi titreşim çubuğunu örterse genlik sönümlenir. Elektronik bu değişimi yakalar ve bunu bir anahtarlama komutuna dönüştürür. Granüle döküm malzemelerini içine dahil eden güvenli bir fonksiyon ideal çubuk modülü ile temin edilir.

**Teknik özellikler**

Proses basıncı	-1 ... +16 bar/-100 ... +1600 kPa (-14.5 ... +232 psig)
Proses sıcaklığı	-50 ... +250 °C (-58 ... +482 °F)
Yoğunluk	> 0,02 g/cm <sup>3</sup> (0.0007 lbs/in <sup>3</sup> )
Gövde ortamının sıcaklığı	-40 ... +80 °C (-40 ... +176 °F)
Depo ve nakliye sıcaklığı	-40 ... +80 °C (-40 ... +176 °F)
Histeres	Dikey montajda yakl. 2 mm (0.08 in)
Proses bağlantısı	G1 üzeri dişli, 1 NPT, DN 32 üzeri flanş, 1½", hijyenik bağlantılar
Çalışma gerilimi	NAMUR (IEC 60947-5-6, yakl. 8,2 V) gereğince yastık yükseltece bağlantı
Boş çalışma gerilimi	U <sub>0</sub> yakl. 8,2 V
Kısa devre akımı	I <sub>0</sub> yakl. 8,2 mA
Anahtarlama gecikmesi	Örtme sırasında: 0,5 sn, üzerindeki örtüden kurtulurken 1 sn
SIL yeterliği	SIL2'ye kadar opsiyonel

**Malzemeler**

Cihazın ürünle temas eden parçaları, 316L paslanmaz çelikten üretilmiştir. Ürünle birlikte verilen proses contası Klingersil C-4400 malzemedir.

Mevcut malzeme ve contalar hakkındaki kapsamlı özeti internet sayfamızdaki [www.vega.com/configurator](http://www.vega.com/configurator) adresinden bulabilirsiniz.

**Gövde modelleri**

Plastik, paslanmaz çelik veya alüminyum malzemesinden yapılmış gövdeler mevcuttur.

Bunlar IP 67 bar'a kadar olan koruma türlerinde bulunmaktadır.

**Elektronik modeller**

Cihazlar farklı elektronik modellerde mevcuttur. Bir değerlendirme cihazına ve bir NAMUR modeline bağlantı için transistör çıkışlı modelin, temassız bir anahtarın ve röle çıkışının yanı sıra iki telli model de kullanılabilir.

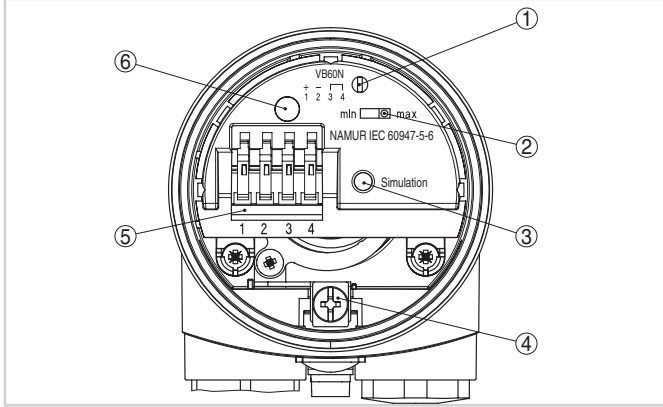
**Onaylar**

Cihazlar patlama riski olan alanlarda kullanıma uygundur ve ATEX'e, FM'e, CSA'ya ve IEC'ye uygun şekilde onaylanmıştır.

Mevcut ruhsatlar hakkında ayrıntılı bilgileri "[configurator](http://www.vega.com/configurator)" [www.vega.com/configurator](http://www.vega.com/configurator) sayfamızdan elde edebilirsiniz.

### Ayar

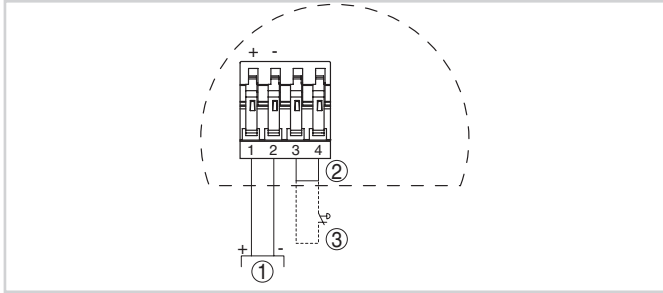
Elektronik modülden çalışma modunu ve sınır anahtarının hassasiyetini belirleyin. Kontrol lambası cihazın anahtarlama durumu hakkında bilgi verir.



Elektronik ve bağlantı bölümü - NAMUR çıkışı

- 1 Anahtarlama noktası uyumu için potansiyometre
- 2 Eğriyi değiştirmek için DIL şalteri
- 3 Simülasyon düğmesi
- 4 Topraklama terminalleri
- 5 Bağlantı terminalleri
- 6 Kontrol lambası

### Elektrik bağlantısı

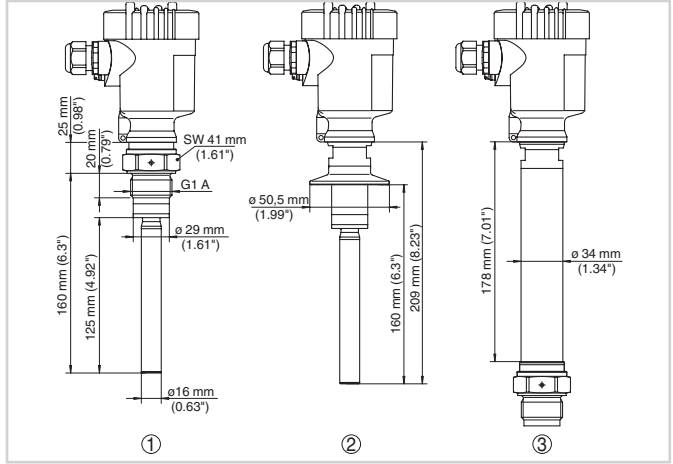


Bağlantı şeması

- 1 NAMUR Yastık Yükselteç
- 2 Köprü
- 3 Dış Simülasyon Düğmesi

Elektrik bağlantısıyla ilgili detayları, [www.vega.com/downloads](http://www.vega.com/downloads) sayfamızdaki cihaza ait kullanım kılavuzundan bulabilirsiniz.

### Ebatlar



- 1 Dişli modeli G1
- 2 Kısaç model
- 3 Sıcaklık adaptörü

### Bilgi

VEGA ürün programı hakkındaki ayrıntılı açıklamaları, [www.vega.com](http://www.vega.com) internet sayfamızdan elde edebilirsiniz. [www.vega.com/downloads](http://www.vega.com/downloads) indirilecek dosyalar adresimizden kullanım kılavuzlarını, ürün bilgilerini, brans broşürlerini, onay (ruhsat) belgelerini, cihaza ait çizimleri ve daha birçok bilgiyi ücretsiz olarak elde etmeniz mümkündür.

### Cihaz seçimi

"VEGA Tools [www.vega.com/finder](http://www.vega.com/finder)"dan "Finder" ile, yapacağınız uygulamaya için kullanmak istediğiniz ölçüm prensibini seçin. Cihaz modelleri hakkındaki ayrıntılı bilgileri "VEGA Tools [www.vega.com/configurator](http://www.vega.com/configurator)"taki "Configurator"dan bulabilirsiniz.

### Kontakt

Yakınızdaki bulunan VEGA temsilciliğimizi [www.vega.com](http://www.vega.com) internet sayfamızdan bulabilirsiniz.