

## VEGACAL 67

### Foundation Fieldbus

### Capacitieve hogetemperatuurmeetsonde voor niveaumeting van stortgoederen



#### Toepassingsgebied

De VEGACAL 67 is een niveausensor voor continue niveaumeting van stortgoederen bij hoge procestemperaturen.

#### Uw voordeel

- Exacte meetresultaten in nagenoeg alle stortgoederen en hoge temperatuurbereiken
- Lange levensduur en weinig onderhoud nodig dankzij robuuste mechanische constructie
- Grote flexibiliteit door inkortbare meetsonde

#### Functie

Sensor en tank vormen de beide elektroden van een condensator. Een door niveauperanderingen veroorzaakte capaciteitsverandering wordt door de geïntegreerde elektronica geanalyseerd en in een bijbehorend uitgangssignaal omgezet. De niveaumeting wordt over de gehele sensorlengte uitgevoerd zonder blokafstand.

#### Technische gegevens

Meetbereik	
– Staafuitvoering	tot 6 m (19.69 ft)
– Kabeluitvoering	tot 40 m (131.23 ft)
Procesaansluiting	Schroefdraad vanaf G1½, 1½ NPT, flens vanaf DN 50, 2"
Procesdruk	-1 ... +16 bar/-100 ... +1600 kPa (-14.5 ... +232 psig)
Procestemperatuur	-50 ... +400 °C (-58 ... +752 °F)
Omgevings-, opslag- en transporttemperatuur	-40 ... +80 °C (-40 ... +176 °F)
Bedrijfsspanning	9 ... 32 V DC

#### Materialen

De onderdelen van het instrument die in aanraking komen met het medium zijn van roestvaststaal gefabriceerd. De isolatie van de meetsonde is van keramiek. Een compleet overzicht van de beschikbare materialen en afdichtingen vindt u in de "Configurator" op onze homepage onder [www.vega.com/configurator](http://www.vega.com/configurator)

#### Uitvoeringen behuizing

De behuizingen zijn als éénkamer- of tweekameruitvoering in de materialen kunststof, rvs of aluminium leverbaar. Uitvoeringen tot IP 68 (1 bar) zijn leverbaar.

#### Uitvoeringen elektronica

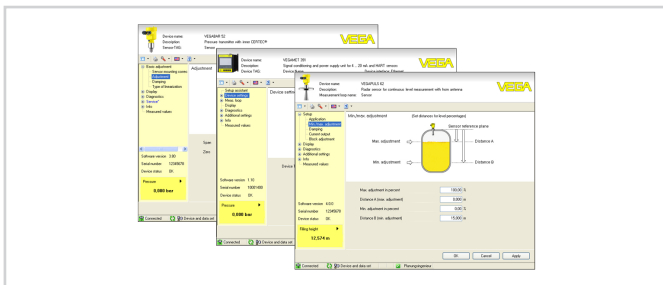
De instrumenten zijn leverbaar in verschillende elektronica-uitvoeringen. Naast de tweedraadselektronica met 4...20 mA/HART zijn ook twee pure digitale uitvoeringen met Profibus PA en Foundation Fieldbus mogelijk en een uitvoering voor de aansluiting op een meetversterker.

#### Toelatingen

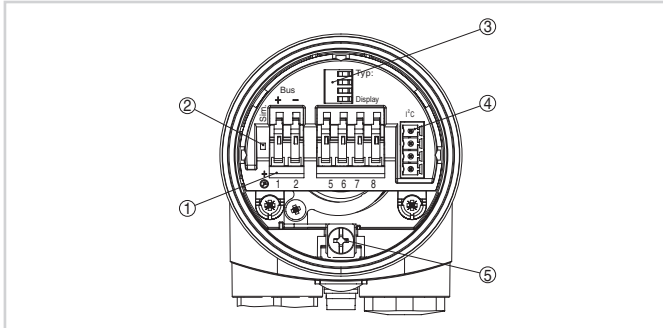
De instrumenten zijn geschikt voor toepassing in explosiegevaarlijke omgeving en zijn bijv. conform ATEX en IEC toegelaten. De instrumenten hebben bovendien verschillende scheepvaarttoelatingen zoals bijv. GL, LRS of ABS. Gedetailleerde informatie vindt u op [www.vega.com/downloads](http://www.vega.com/downloads) en "toelatingen".

## Bediening

Het instrument wordt bediend met de optionele display- en bedieningsmodule PLICSCOM of via een PC met de bedieningssoftware PACTware en de bijbehorende DTM. Een andere bedieningsmogelijkheid is een configuratietool voor Foundation-Fieldbus-instrumenten.



## Elektrische aansluiting

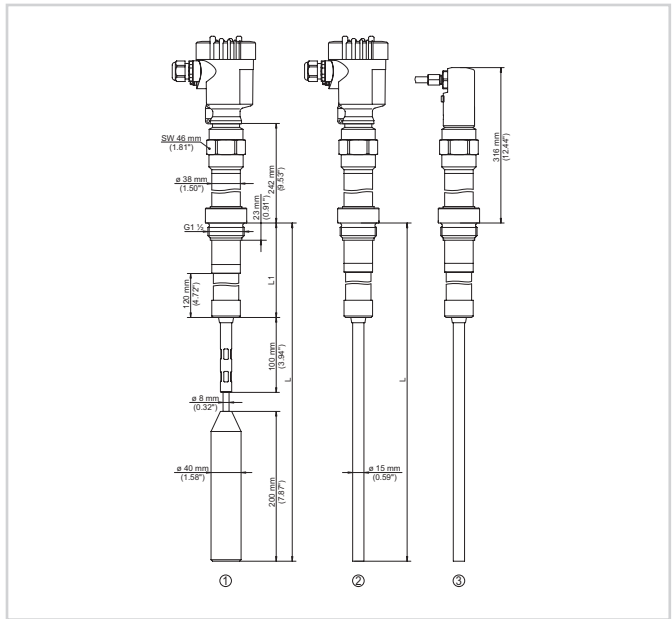


Elektronica- en aansluitruimte eenkamerbehuizing

- 1 Connector voor VEGACONNECT ( $I^2C$ -interface).
- 2 Veerklemmen voor aansluiting van het externe display VEGADIS 61.
- 3 Aardklem voor aansluiting van de kabelafscherming.
- 4 Veerklemmen voor de Foundation Fieldbus-aansluiting
- 5 Simulatieschakelaar ("on" = bedrijf met vrijgave simulatie)

Meer details over de elektrische aansluiting vindt u in het hoofdstuk "Op de voedingsspanning aansluiten" van de handleiding van het instrument. De handleiding vindt u op onze homepage onder [www.vega.com/downloads](http://www.vega.com/downloads).

## Afmetingen



- 1 Kabeluitvoering 300° C (572° F)
- 2 Staafuitvoering 300° C (572° F)
- 3 Uitvoering 400° C (752° F)

## Informatie

Op [www.vega.com](http://www.vega.com) vindt u aanvullende informatie over het VEGA-productprogramma.

Onder het download-bereik op [www.vega.com/downloads](http://www.vega.com/downloads) vindt u handleidingen, productinformatie, branchebrochures, toelatingsdocumenten, instrumenttekeningen en veel meer.

Daar vindt u ook GSD- en EDD-bestanden voor Profibus-PA-systemen en DD- en CFF-bestanden voor Foundation-Fieldbus-systemen.

## Keuze instrument

Met de "Finder" op [www.vega.com/finder](http://www.vega.com/finder) en "VEGA Tools" kunt u het passende meetprincipe voor uw toepassing selecteren. Gedetailleerde informatie over de instrumentuitvoeringen vindt u in de "Configurator" op [www.vega.com/configurator](http://www.vega.com/configurator) en "VEGA Tools".

## Contact

Uw VEGA-vertegenwoordiging vindt u op onze homepage [www.vega.com](http://www.vega.com).