

**VEGACAL 67****Foundation Fieldbus****Dökme malzemelerin seviye ölçümü için kapasitif yüksek sıcaklık ölçüm sondası****Uygulama alanı**

VEGACAL 67 yüksek proses sıcaklıklarda işlenen döküm malzemelerinin sürekli seviye ölçümünü yapan bir dolun seviyesi sensörüdür.

**Avantajlarınız**

- Hemen hemen tüm döküm malzemelerinde ve yüksek sıcaklık aralıklarında kesin ve doğru ölçüm sonuçları
- Sağlam ve dayanıklı mekanik yapısı uzun hizmet ömrü ve düşük bakım gerekliliği sunar
- Kısaltılabilir ölçüm sondası sayesinde çok çeşitli kullanım esnekliği

**Fonksiyon**

Sensör ve tank bir kondansatörün elektrotlarını oluşturur. Seviye değişimi neden olduğu kapasite değişimi cihaza entegre elektronik modül tarafından değerlendirilir ve çıkış sinyali olarak verilir. Seviye ölçümü ölçülen alan olmaksızın sensör boyunca yapılır.

**Teknik özellikler**

Ölçüm aralığı	
- Çubuklu model	6 m'ye (19.69 ft) kadar
- Kablolu model	40 m (131.23 ft)'ye kadar
Proses bağlantısı	Dişli G1½ den itibaren; 1½ NPT; DN 50, 2" büyüklüğünden itibaren flanşlar
Proses basıncı	-1 ... +16 bar/-100 ... +1600 kPa (-14.5 ... +232 psig)
Proses sıcaklığı	-50 ... +400 °C (-58 ... +752 °F)
Çevre, depo ve nakliye sıcaklığı	-40 ... +80 °C (-40 ... +176 °F)
Çalışma gerilimi	9 ... 32 V DC

**Malzemeler**

Cihazın dolun malzemesi ile temas eden yerleri paslanmaz çelikten yapılmıştır. Ölçüm sondasının izolasyonu seramiklidir. Mevcut malzeme ve contalar hakkındaki kapsamlı özeti internet sayfamızdaki [www.vega.com/configurator](http://www.vega.com/configurator) adresinden bulabilirsiniz.

**Gövde modelleri**

Plastik, paslanmaz çelik veya alüminyum malzemesinden yapılmış gövdeler, bir hücreli veya iki hücreli modeller olarak mevcuttur. Bunlar IP 68 (1 bar)'e kadar olan koruma türlerinde bulunmaktadır.

**Elektronik modeller**

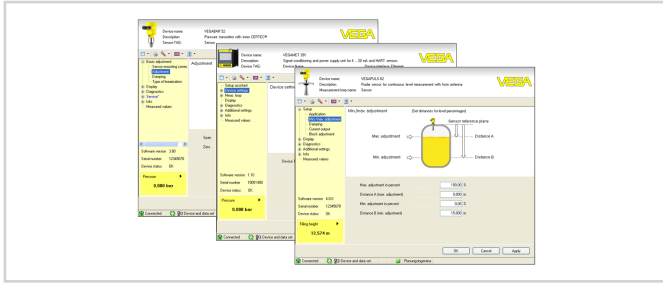
Cihazların elektronik modülleri farklı modellerde mevcuttur. 4 ... 20 mA/ HART ile iki telli modelin yanı sıra tamamı dijital olan Profibus PA ve Foundation Fieldbus modelleri de vardır; ayrıca bir değerlendirme cihazına bağlanabilen başka bir modeli de mevcuttur.

**Onaylar**

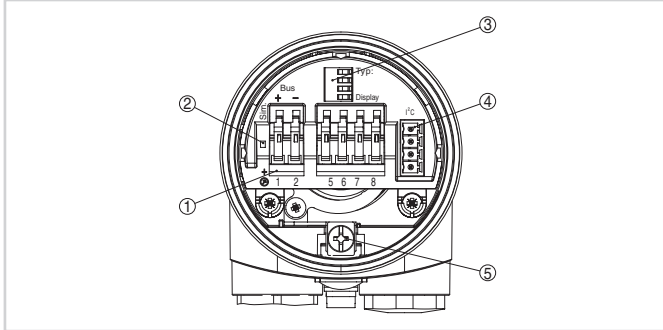
Cihazlar, patlama riski olan alanlarda kullanıma uygundur ve ATEX ile IEC'ye uygun şekilde lisanslanmıştır. Cihazlar GL, LS veya ABS gibi farklı onaylara da sahiptirler. Ayrıntılı bilgiyi [www.vega.com/downloads](http://www.vega.com/downloads) ve "Lisanslar" linkinden bulabilirsiniz.

## Ayar

Cihazın kontrolü, opsiyonel olarak entegre edilebilen PLICSCOM gösterge ve ayar modülü veya PACTware yazılımı ile buna uyan DTM'i olan bir bilgisayar üzerinden sağlanır. Başka bir alternatif de, Foundation-Fieldbus cihazları için bir konfigürasyon aracıdır.



## Elektrik bağlantısı

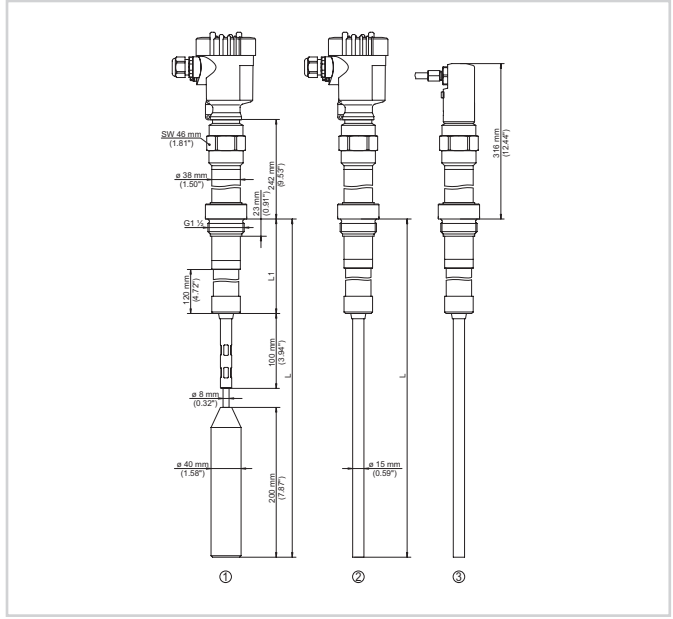


Elektronik ve bağlantı bölmesinin bir hücreli gövdesi

- 1 VEGACONNECT için fiş bağlantısı (I<sup>2</sup>C arayüzü)
- 2 VEGADIS 61 dış göstergesinin bağlantısı için yay baskılı klemensler
- 3 Kablo blendajı bağlantısının yapılması için toprak terminali
- 4 Foundation saha veri yolu bağlantısı için yay baskılı klemensler
- 5 Simülasyon anahtarı ("on" = Simülasyon serbest halde kullanılm)

Elektrik bağlantısıyla ilgili detaylara cihazın kullanım kılavuzundaki "Güç kaynağına bağlanma" bölümünden ulaşabilirsiniz. Kullanım kılavuzunu [www.vega.com/downloads](http://www.vega.com/downloads) adresindeki internet sayfamızdan bulabilirsiniz.

## Ebatlar



- 1 300° C (572° F) halat modeli
- 2 300° C (572° F) çubuk modeli
- 3 Model 400° C (752° F)

## Bilgi

VEGA ürün programı hakkındaki ayrıntılı açıklamaları, [www.vega.com](http://www.vega.com) adresinden okuyabilirsiniz.

[www.vega.com/downloads](http://www.vega.com/downloads) indirilecek dosyalar adresimizden kullanım kılavuzlarını, ürün bilgilerini, brans broşürlerini, onay (ruhsat) belgelerini, cihaza ait çizimleri ve daha birçok bilgiyi elde etmeniz mümkündür. Buradan Profibus PA sistemlerine ait GSD ve EDD dosyaları ile Foundation Fieldbus sistemlerine ait DD ve CFF dosyalarını da bulmanız mümkündür.

## Cihaz seçimi

"VEGA Tools" [www.vega.com/finder](http://www.vega.com/finder)" dan "Finder" ile, yapacağınız uygulama için kullanmak istediğiniz ölçüm prensibini seçin. Cihaz modelleri hakkındaki ayrıntılı bilgileri "VEGA Tools" [www.vega.com/configurator](http://www.vega.com/configurator)" taki "Configurator" dan bulabilirsiniz.

## Kontakt

Yakınızdaki bulunan VEGA temsilciliğimizi [www.vega.com](http://www.vega.com) internet sayfamızdan bulabilirsiniz.