

VEGACAL 67

4 ... 20 mA/HART - dos hilos

Sonda de medida de alta temperatura capacitiva para la medición de nivel de sólidos a granel



Campo de aplicación

El VEGACAL 67 es un sensor de nivel para la medición de nivel de sólidos a granel para altas temperaturas de proceso.

Su ventaja

- Resultados de medición exactos en casi todos los sólidos a granel y rangos de temperatura elevados
- Vida útil prolongada y poca necesidad de mantenimiento gracias a la construcción mecánica robusta
- Alta flexibilidad gracias a la sonda de medida recortable

Función

El sensor y el depósito forman los dos electrodos de un condensador. Una variación de capacidad causada por una variación de nivel es evaluada por una electrónica integrada y convertida en una señal de salida correspondiente. La medición de nivel tiene lugar por toda la longitud del sensor sin una distancia de bloque.

Datos técnicos

Rango de medición	
– Versión de varilla	hasta 6 m (19.69 ft)
– Versión cableada	hasta 40 m (131.23 ft)
Conexión a proceso	Rosca a partir de G1½, 1½ NPT, bridas a partir de DN 50, 2"
Presión de proceso	-1 ... +16 bar/-100 ... +1600 kPa (-14.5 ... +232 psig)
Temperatura de proceso	-50 ... +400 °C (-58 ... +752 °F)
Temperatura ambiente, de almacenaje y de transporte	-40 ... +80 °C (-40 ... +176 °F)
Tensión de trabajo	12 ... 36 V DC
Cualificación SIL	Opcional hasta SIL2

Materiales

Las partes del equipo en contacto con el medio están hechas de acero inoxidable. El aislamiento de la sonda de medición es de cerámica. Un resumen completo sobre los materiales y juntas disponibles se encuentran en el "configurador" en nuestra homepage en www.vega.com/configurator.

Versiónes de carcasas

Las carcasas se pueden suministrar en versiones de una o dos cámaras de material plástico, acero inoxidable o aluminio. Las mismas están disponibles en los grados de protección IP 68 (1 bar).

Versiónes electrónicas

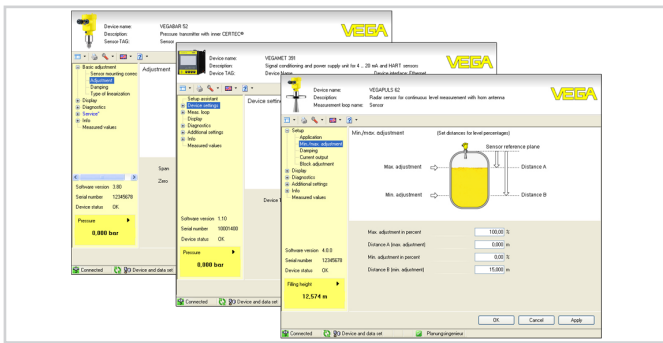
Los equipos están disponibles en diferentes versiones electrónicas. Junto con la versión electrónica HART de 4 ... 20 mA de dos hilos son posibles dos versiones totalmente electrónicas con Profibus PA y Foundation Fieldbus así como una versión para la conexión a un equipo de evaluación.

Homologaciones

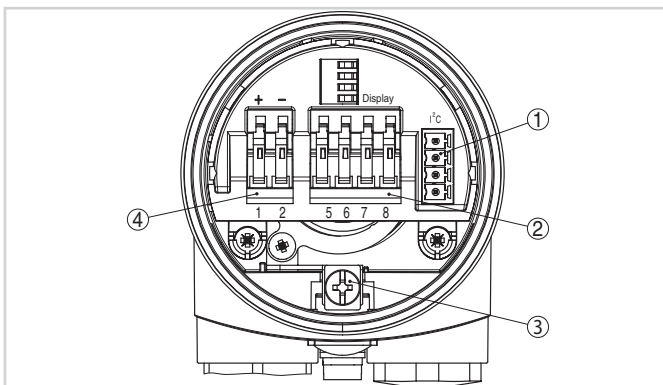
Los equipos están homologados para el empleo en áreas bajo riesgo de explosión p. Ej. según ATEX e IEC. Los equipos tienen además diferentes homologaciones náuticas p. Ej. GL, LRS o ABS. Informaciones detalladas se encuentran en www.vega.com/downloads y "Homologaciones".

Configuración

La configuración del equipo se realiza a través del módulo de indicación y configuración de uso opcional PLICSCOM o a través de un PC con software de configuración PACTware y DTM adecuado. Otras posibilidades de comunicación se tienen con un comunicador HART así como programas AMST™ o PDM.



Conexión eléctrica

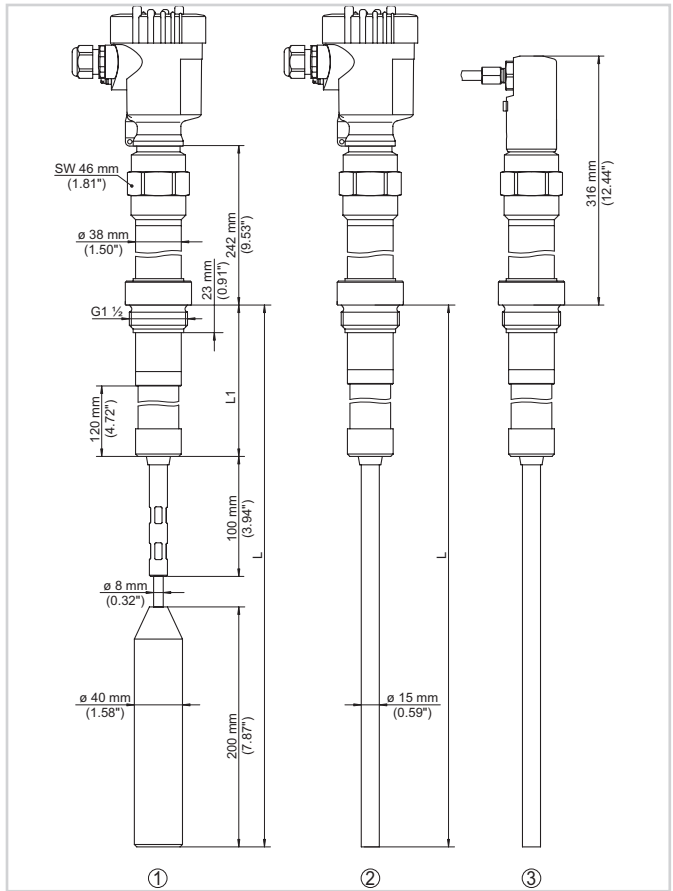


Compartimento de la electrónica y de conexión, carcasa de una cámara

- 1 Conector enchufable para VEGACONNECT (Conector-I²C)
- 2 Terminales elásticas para la conexión de la unidad de indicación externa VEGADIS 61
- 3 Terminal de puesta a tierra para la conexión del blindaje del cable
- 4 Terminales elásticos para la alimentación de tensión y salida de señal

Detalles sobre la conexión eléctrica se encuentran en el manual de instrucciones del equipo en nuestra homepage en www.vega.com/downloads:

Dimensiones



- 1 Versión de cable 300° C (572° F)
- 2 Versión de varilla 300° C (572° F)
- 3 Versión 400° C (752° F)

Información

En www.vega.com se encuentran informaciones más detalladas sobre el programa de productos de VEGA.

En el área de descarga en www.vega.com/downloads se encuentra Información detallada instrucciones de servicio, informaciones de productos, folletos ramales, documentos de homologación, planos de equipos y muchas cosas más

Allí están disponibles también archivos GSD y EDD para sistemas Profibus-PA así como archivos DD y CFF para sistemas Foundation-Fieldbus.

Selección de dispositivo

Con el "Buscador" en www.vega.com/finder y "VEGA Tools" se puede seleccionar el principio de medición correspondiente para su aplicación.

Informaciones detalladas sobre las versiones de los equipos se encuentran en el "Configurador" en www.vega.com/configurator y "VEGA Tools".

Contacto

Usted encontrará su representación correspondiente en nuestra homepage www.vega.com