

VEGACAL 67

4 ... 20 mA/HART - tweedraads

Capacitieve hogetemperatuurmeetsonde voor niveaumeting van stortgoederen



Toepassingsgebied

De VEGACAL 67 is een niveausensor voor continue niveaumeting van stortgoederen bij hoge procestemperaturen.

Uw voordeel

- Exacte meetresultaten in nagenoeg alle stortgoederen en hoge temperatuurbereiken
- Lange levensduur en weinig onderhoud nodig dankzij robuuste mechanische constructie
- Grote flexibiliteit door inkortbare meetsonde

Functie

Sensor en tank vormen de beide elektroden van een condensator. Een door niveauperanderingen veroorzaakte capaciteitsverandering wordt door de geïntegreerde elektronica geanalyseerd en in een bijbehorend uitgangssignaal omgezet. De niveaumeting wordt over de gehele sensorlengte uitgevoerd zonder blokafstand.

Technische gegevens

Meetbereik	
– Staafuitvoering	tot 6 m (19.69 ft)
– Kabeluitvoering	tot 40 m (131.23 ft)
Procesaansluiting	Schroefdraad vanaf G1½, 1½ NPT, flens vanaf DN 50, 2"
Procesdruk	-1 ... +16 bar/-100 ... +1600 kPa (-14.5 ... +232 psig)
Procestemperatuur	-50 ... +400 °C (-58 ... +752 °F)
Omgevings-, opslag- en transporttemperatuur	-40 ... +80 °C (-40 ... +176 °F)
Bedrijfsspanning	12 ... 36 V DC
SIL-kwalificatie	Optioneel tot SIL2

Materialen

De onderdelen van het instrument die in aanraking komen met het medium zijn van roestvaststaal gefabriceerd. De isolatie van de meetsonde is van keramiek.

Een compleet overzicht van de beschikbare materialen en afdichtingen vindt u in de "Configurator" op onze homepage onder www.vega.com/configurator

Uitvoeringen behuizing

De behuizingen zijn als éénkamer- of tweekameruitvoering in de materialen kunststof, rvs of aluminium leverbaar. Uitvoeringen tot IP 68 (1 bar) zijn leverbaar.

Uitvoeringen elektronica

De instrumenten zijn leverbaar in verschillende elektronica-uitvoeringen. Naast de tweedraadselectronica met 4...20 mA/HART zijn ook twee pure digitale uitvoeringen met Profibus PA en Foundation Fieldbus mogelijk en een uitvoering voor de aansluiting op een meetversterker.

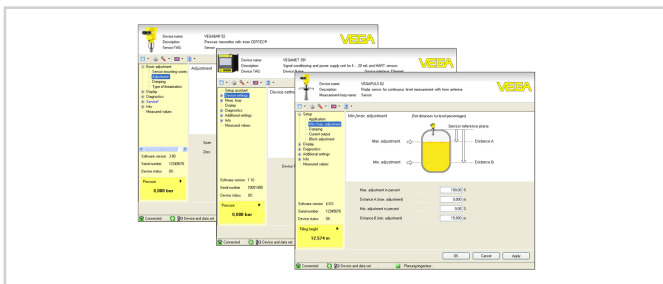
Toelatingen

De instrumenten zijn geschikt voor toepassing in explosiegevaarlijke omgeving en zijn bijv. conform ATEX en IEC toegelaten. De instrumenten hebben bovendien verschillende scheepvaarttoelatingen zoals bijv. GL, LRS of ABS.

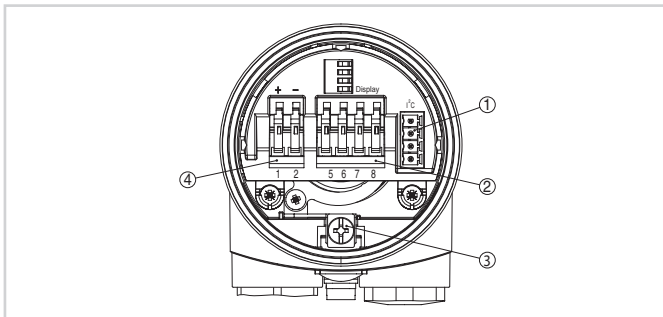
Gedetailleerde informatie vindt u op www.vega.com/downloads en "toelatingen".

Bediening

Het instrument wordt bediend via de optionele display- en bedieningsmodule PLICSCOM of via een PC met bedieningssoftware PACTware en de bijbehorende DTM. Andere bedieningsmogelijkheden zijn via een HART-communicator en fabrikantspecifieke programma's zoals AMS™ of PDM.



Elektrische aansluiting

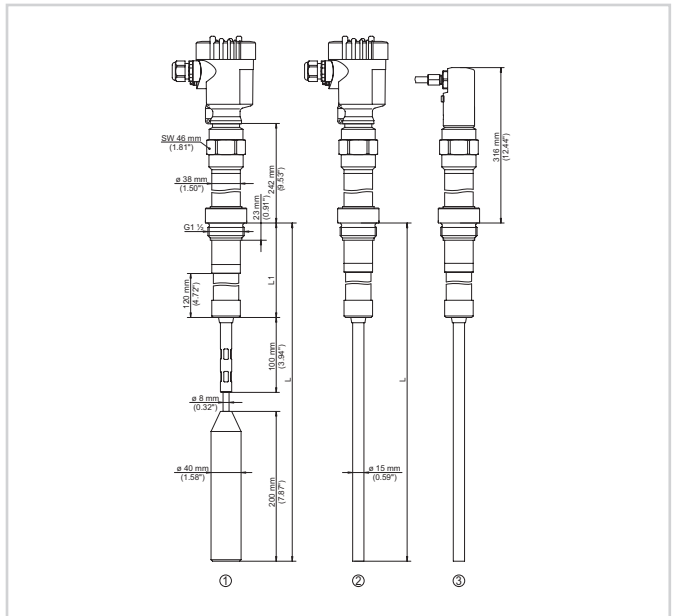


Elektronica- en aansluitruimte eenkamerbehuizing

- 1 Connector voor VEGACONNECT (I²C-interface).
- 2 Veerklemmen voor aansluiting van het externe display VEGADIS 61.
- 3 Aardklem voor aansluiting van de kabelafscherming.
- 4 Veerkrachtklemmen voor voedingsspanning en signaaluitgang

Details over de elektrische aansluiting vindt u in de handleiding van het instrument op onze homepage onder www.vega.com/downloads.

Afmetingen



- 1 Kabeluitvoering 300° C (572° F)
- 2 Staafuitvoering 300° C (572° F)
- 3 Uitvoering 400° C (752° F)

Informatie

Op www.vega.com vindt u aanvullende informatie over het VEGA-productprogramma.

Onder het download-bereik op www.vega.com/downloads vindt u handleidingen, productinformatie, branchebrochures, toelatingsdocumenten, instrumenttekeningen en veel meer.

Daar vindt u ook GSD- en EDD-bestanden voor Profibus-PA-systemen en DD- en CFF-bestanden voor Foundation-Fieldbus-systemen.

Keuze instrument

Met de "Finder" op www.vega.com/finder en "VEGA Tools" kunt u het passende meetprincipe voor uw toepassing selecteren. Gedetailleerde informatie over de instrumentuitvoeringen vindt u in de "Configurator" op www.vega.com/configurator en "VEGA Tools".

Contact

Uw VEGA-vertegenwoordiging vindt u op onze homepage www.vega.com.