

VEGACAL 67

4 ... 20 mA/HART - deux fils

Sonde de mesure de haute température capacitive pour la mesure de niveau



Domaine d'application

Le VEGACAL 67 est un capteur de niveau pour la mesure de niveau continue de solides en vrac à des températures process élevées.

Vos avantages

- Résultats de mesure exacts dans presque tous les solides en vrac et les plages de températures élevées
- Longue durée de vie et besoin d'entretien réduit grâce à la structure mécanique robuste
- Haute flexibilité grâce à la sonde de mesure raccourcissable

Fonction

Le capteur et la cuve forment les deux électrodes d'un condensateur. Une variation du niveau entraîne une variation de la capacité de ce condensateur qui est évaluée par l'électronique intégrée et convertie en un signal de sortie. La mesure de niveau s'effectue sur toute la longueur de la sonde sans distance de blocage.

Caractéristiques techniques

Plage de mesure	
- Version tige	Jusqu'à 6 m (19.69 ft)
- Version câble	jusqu'à 40 m (131.23 ft)
Raccord process	Filetage à partir de G1½, 1½ NPT, brides à partir de DN 50, 2"
Pression process	-1 ... +16 bar/-100 ... +1600 kPa (-14.5 ... +232 psig)
Température process	-50 ... +400 °C (-58 ... +752 °F)
Température ambiante, de transport et de stockage	-40 ... +80 °C (-40 ... +176 °F)
Tension de service	12 ... 36 V DC
Qualification SIL	En option jusqu'à SIL2

Matériaux

Les parties de l'appareil en contact avec le produit sont en acier inox. L'isolation de la sonde de mesure est en céramique. Vous trouverez un aperçu complet des matériaux et joints d'étanchéité disponibles dans le "configurator" sur notre site Internet sous www.vega.com/configurator.

Versions de boîtiers

Les boîtiers sont livrables en version à chambre unique ou à deux chambres dans les matériaux plastique, acier inox ou aluminium. Ils sont disponibles en indices de protection jusqu'à IP 68 (1 bar).

Versions électroniques

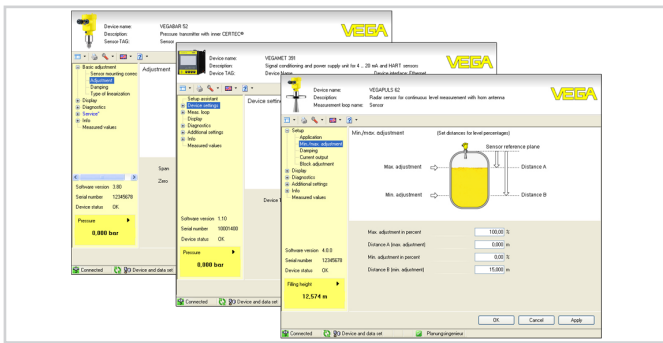
Les appareils sont livrables en différentes versions électroniques. En plus de l'électronique bifilaire 4 ... 20 mA/HART, nous proposons également deux versions entièrement numériques, Profibus PA et Foundation Fieldbus, ainsi qu'une version destinée au raccordement à un transmetteur.

Agréments

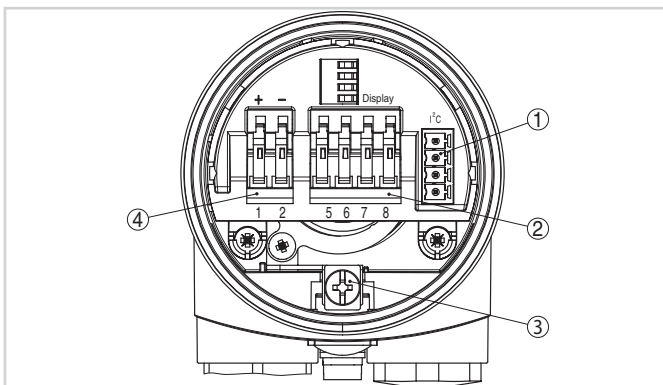
Les appareils sont appropriés à une utilisation en atmosphères explosibles et sont agréés par exemple selon ATEX et IEC. Ils possèdent, en outre, divers agréments maritimes comme GL, LRS ou ABS. Vous trouverez des informations détaillées sur www.vega.com/downloads et "Agréments".

Réglage et configuration

Le réglage de l'appareil s'effectue via le module de réglage et d'affichage PLICSCOM proposé en option ou via un PC équipé du logiciel de configuration PACTware et du DTM respectif. Vous pouvez également utiliser un communicateur HART et des programmes comme AMS™ ou PDM spécifiques aux fabricants.



Raccordement électrique

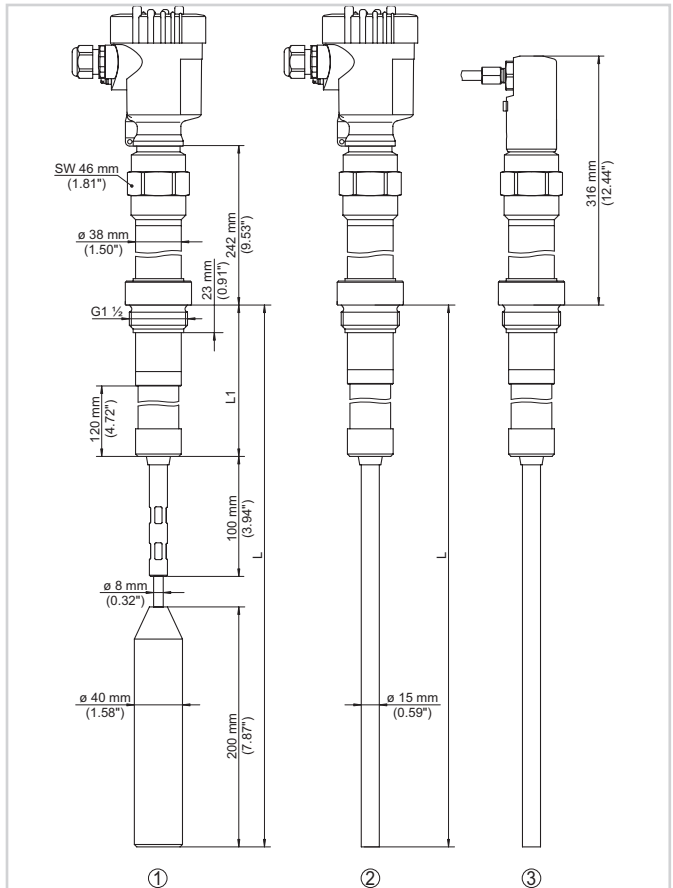


Compartiment électronique et de raccordement boîtier à chambre unique

- 1 Connecteur enfichable pour VEGACONNECT (interface I²C)
- 2 Bornes auto-serrantes pour le raccordement de l'indicateur externe VEGADIS 61
- 3 Borne de terre pour le raccordement du blindage du câble
- 4 Bornes auto-serrantes pour l'alimentation en tension et la sortie du signal.

Vous trouverez des détails sur le raccordement électrique dans le manuel de mise en service de l'appareil sur la page d'accueil de notre site web sous www.vega.com/downloads.

Dimensions



- 1 Version de câble 300° C (572° F)
- 2 Version de tige 300° C (572° F)
- 3 Version 400° C (752° F)

Information

Des informations complémentaires sur la gamme de produits VEGA sont disponibles sous www.vega.com. Dans la zone de téléchargements sur www.vega.com/downloads, vous trouverez une documentation gratuite comprenant, entre autres, des notices de mise en service, des informations produits, des brochures, des documents d'agrément, des plans DAO. Vous y trouverez également des fichiers GSD et EDD pour systèmes Profibus PA et des fichiers DD et CFF pour les systèmes Foundation Fieldbus.

Sélection des appareils

Le "Finder" sur www.vega.com/finder et "VEGA Tools" vous permettent de sélectionner le principe de mesure adapté à votre application. Vous trouverez des informations détaillées sur les versions d'appareil dans le "Configurator" sur www.vega.com/configurator et "VEGA Tools".

Contact

L'agence VEGA compétente est indiquée sur notre site web www.vega.com.