

## VEGACAL 66

per il collegamento a un elaboratore

Sonda capacitiva a fune per la misura continua di livello



### Campo d'impiego

Il VEGACAL 66 è un sensore di livello per l'impiego su liquidi non abrasivi e su materiali in pezzatura. La sonda di misura a fune è completamente isolata. La costruzione meccanica sperimentata offre un'elevata sicurezza funzionale.

### I benefici

- Lunga durata e ridotto fabbisogno di manutenzione grazie alla robusta struttura meccanica
- Risparmio sui costi grazie alla semplicità di montaggio e messa in servizio
- Massimo sfruttamento del serbatoio, poiché la misura avviene sull'intera lunghezza della sonda

### Funzione

Il sensore e il serbatoio costituiscono i due elettrodi di un condensatore. Una variazione della capacità causata da una modifica del livello viene elaborata dall'elettronica integrata e trasformata in un segnale in uscita corrispondente. La misura di livello avviene sull'intera lunghezza del sensore senza alcuna zona morta.

### Dati tecnici

Campo di misura	fino a 32 m (105 ft)
Attacco di processo	Filettatura da G1, 1 NPT, flangia da DN 50, 2"
Pressione di processo	-1 ... +40 bar/-100 ... +4000 kPa (-14.5 ... +580 psig)
Temperatura di processo	-50 ... +150 °C (-58 ... +302 °F)
Temperatura ambiente, di stoccaggio e di trasporto	-40 ... +80 °C (-40 ... +176 °F)
Tensione d'esercizio	12 ... 36 V DC
Qualifica SIL	Opzionalmente fino a SIL2

### Materiali

Le parti dell'apparecchio a contatto col prodotto sono completamente isolate con PTFE. Il peso tenditore è di acciaio speciale. Per una panoramica completa dei materiali e delle guarnizioni disponibili, si rimanda al "configurator" sulla nostra homepage [www.vega.com/configurator](http://www.vega.com/configurator).

### Esecuzioni della custodia

Le custodie di resina, acciaio speciale o alluminio sono disponibili nell'esecuzione a una o a due camere. Sono disponibili con grado di protezione fino a IP 68 (1 bar).

### Esecuzioni dell'elettronica

L'apparecchio è disponibile con diversi tipi di elettronica. Oltre all'elettronica bifilare con 4 ... 20 mA/HART esistono due esecuzioni puramente digitali con Profibus PA e Foundation Fieldbus e una esecuzione collegabile a un elaboratore.

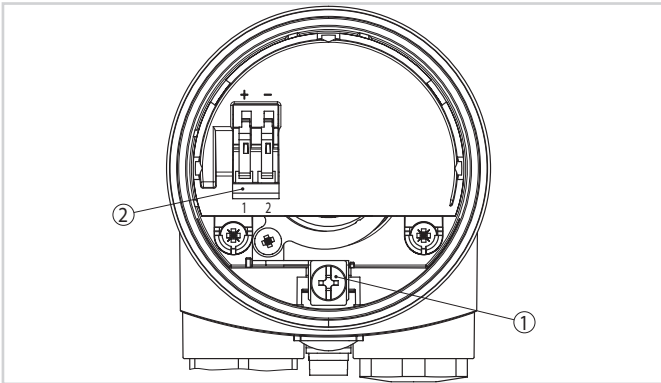
### Omologazioni

Gli apparecchi sono idonei all'impiego in luoghi con pericolo d'esplosione e sono omologati per es. secondo ATEX ed IEC. Possiedono inoltre differenti omologazioni navali, quali GL, LRS oppure ABS. Informazioni dettagliate sono disponibili su [www.vega.com/downloads](http://www.vega.com/downloads) e "Omologazioni".

## Uso

La calibrazione dell'apparecchio si esegue con un elaboratore VEGA-MET.

## Allacciamento elettrico

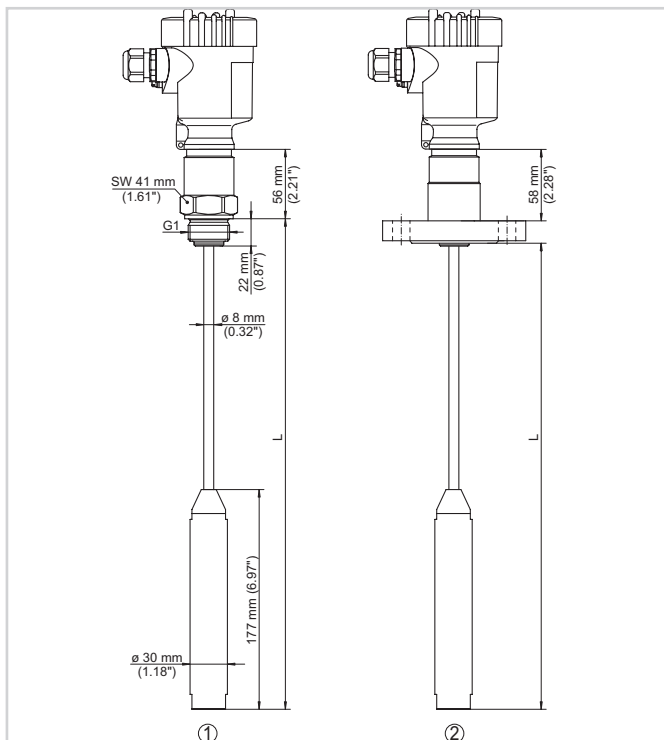


Vano dell'elettronica e di connessione della custodia ad una camera

- 1 Morsetto di terra per il collegamento dello schermo del cavo
- 2 Morsetti a molla per l'alimentazione in tensione

Dettagli relativi al collegamento elettrico sono contenuti nelle Istruzioni d'uso dell'apparecchio, sulla nostra homepage all'indirizzo [www.vega.com/downloads](http://www.vega.com/downloads).

## Dimensioni



- 1 Esecuzione filettata
- 2 Esecuzione a flangia

## Informazione

Su [www.vega.com](http://www.vega.com) sono disponibili ulteriori informazioni sulla gamma di prodotti VEGA.

Nella sezione Downloads, all'indirizzo [www.vega.com/downloads](http://www.vega.com/downloads) sono disponibili istruzioni d'uso, descrizioni degli apparecchi, opuscoli di settore, documenti di omologazione, disegni degli apparecchi e altro ancora.

Sono inoltre a disposizione file GSD ed EDD per sistemi Profibus PA, nonché file DD e CFF per sistemi Foundation Fieldbus.

## Scelta dell'apparecchio

Il "Finder" su [www.vega.com/finder](http://www.vega.com/finder) e "VEGA Tools" consente di scegliere il principio di misura adeguato per la specifica applicazione. Informazioni dettagliate sulle esecuzioni dell'apparecchio sono disponibili sul "Configurator" su [www.vega.com/configurator](http://www.vega.com/configurator) e "VEGA Tools".

## Contatto

Per informazioni sulla filiale VEGA di competenza si rimanda alla nostra homepage [www.vega.com](http://www.vega.com).