

VEGACAL 66**Bir değerlendirme cihazına bağlanmak için****Sürekli dolun seviyesi ölçümü için kapasitif kablo ölçüm sondası****Uygulama alanı**

VEGACAL 66 aşınım oluşturmaz sıvılarda ve dolun malzemelerinde kullanılan bir dolun seviyesi sensörüdür. Halat ölçüm sondası tamamen yalıtılmıştır. Kendini kanıtlamış mekanik yapısı yüksek bir işletim emniyeti sunar.

Avantajlarınız

- Sağlam ve dayanıklı mekanik yapısı uzun hizmet ömrü ve düşük bakım gerekliliği sunar
- Kolay montajı ve devre alımı masraflardan tasarruf sağlar
- Sonda uzunluğunun tamamı boyunca ölçüm yaptığı için tankın en verimli şekilde kullanımını mümkün kılar

Fonksiyon

Sensör ve tank bir kondansatörün elektrotlarını oluşturur. Seviye değişimi neden olduğu kapasite değişimi cihaza entegre elektronik modül tarafından değerlendirilir ve çıkış sinyali olarak verilir. Seviye ölçümü ölçülen alan olmaksızın sensör boyunca yapılır.

Teknik özellikler

| | |
|----------------------------------|---|
| Ölçüm aralığı | 32 m (105 ft)'ye kadar |
| Proses bağlantısı | Dişli G1'den itibaren, 1 NPT; DN 50, 2" büyüklüğünden itibaren flanşlar |
| Proses basıncı | -1 ... +40 bar/-100 ... +4000 kPa (-14.5 ... +580 psig) |
| Proses sıcaklığı | -50 ... +150 °C (-58 ... +302 °F) |
| Çevre, depo ve nakliye sıcaklığı | -40 ... +80 °C (-40 ... +176 °F) |
| Çalışma gerilimi | 12 ... 36 V DC |
| SIL yeterliği | SIL2'ye kadar opsiyonel |

Malzemeler

Cihazın malzemeyle temas eden kısımları PTFE ile tamamen yalıtılmıştır. Gerici ağırlığı ise paslanmaz çeliktendir. Mevcut malzeme ve contalar hakkındaki kapsamlı özeti internet sayfamızdaki www.vega.com/configurator adresinden bulabilirsiniz.

Gövde modelleri

Plastik, paslanmaz çelik veya alüminyum malzemesinden yapılmış gövdeler, bir hücreli veya iki hücreli modeller olarak mevcuttur. Bunlar IP 68 (1 bar)'e kadar olan koruma türlerinde bulunmaktadır.

Elektronik modeller

Cihazların elektronik modülleri farklı modellerde mevcuttur. 4 ... 20 mA/ HART ile iki telli modelin yanı sıra tamamı dijital olan Profibus PA ve Foundation Fieldbus modelleri de vardır; ayrıca bir değerlendirme cihazına bağlanabilen başka bir modeli de mevcuttur.

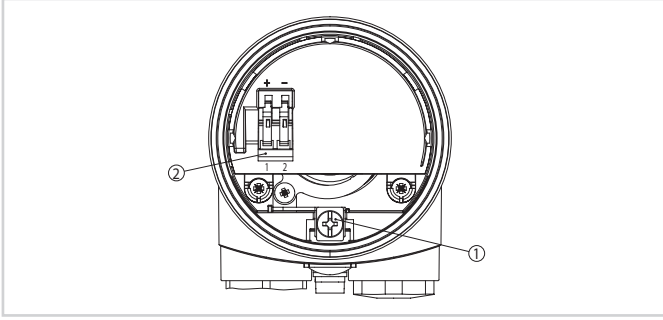
Onaylar

Cihazlar, patlama riski olan alanlarda kullanıma uygundur ve ATEX ile IEC'ye uygun şekilde lisanslanmıştır. Cihazlar GL, LS veya ABS gibi farklı onaylara da sahiptirler. Ayrıntılı bilgiyi www.vega.com/downloads ve "Lisanslar" linkinden bulabilirsiniz.

Ayar

Cihazın ayarı VEGAMET değerlendirme cihazıyla yapılır.

Elektrik bağlantısı

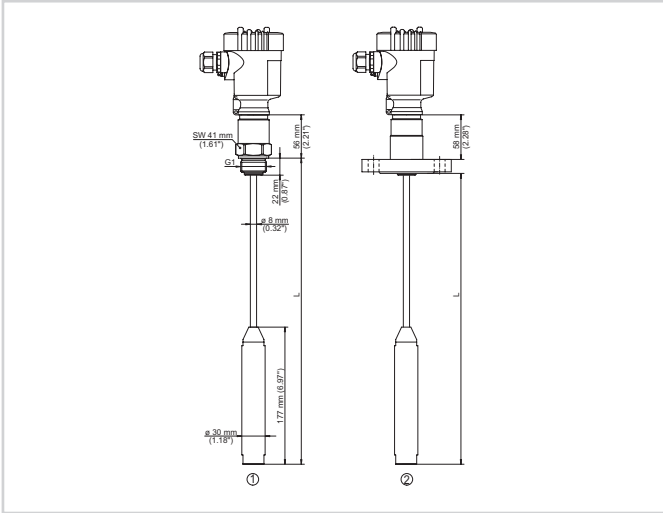


Elektronik ve bağlantı bölgesinin bir hücreli gövdesi

- 1 Kablo blendajı bağlantısının yapılması için toprak terminali
- 2 Besleme gerilimi için yay baskılı klemensler

Elektrik bağlantısıyla ilgili detayları, www.vega.com/downloads sayfamızdaki cihaza ait kullanım kılavuzundan bulabilirsiniz.

Ebatlar



- 1 Dişli model
- 2 Flanş modeli

Bilgi

VEGA ürün programı hakkındaki ayrıntılı açıklamaları, www.vega.com adresinden okuyabilirsiniz. www.vega.com/downloads indirilecek dosyalar adresimizden kullanım kılavuzlarını, ürün bilgilerini, brans broşürlerini, onay (ruhsat) belgelerini, cihaza ait çizimleri ve daha birçok bilgiyi elde etmeniz mümkündür. Buradan Profibus PA sistemlerine ait GSD ve EDD dosyaları ile Foundation Fieldbus sistemlerine ait DD ve CFF dosyalarını da bulmanız mümkündür.

Cihaz seçimi

"VEGA Tools www.vega.com/finder" dan "Finder" ile, yapacağınız uygulama için kullanmak istediğiniz ölçüm prensibini seçin. Cihaz modelleri hakkındaki ayrıntılı bilgileri "VEGA Tools www.vega.com/configurator" taki "Configurator" dan bulabilirsiniz.

Kontakt

Yakınızdaki bulunan VEGA temsilciliğimizi www.vega.com internet sayfamızdan bulabilirsiniz.