

## VEGACAL 66

4 ... 20 mA/HART - dos hilos

Sonda de medición capacitiva cableada para la medición continua de nivel



### Campo de aplicación

El VEGACAL 66 es un sensor de nivel para la aplicación en líquidos no abrasivos y sólidos a granel. La sonda de medición está completamente aislada. La construcción mecánica probada garantiza una seguridad funcional elevada.

### Su ventaja

- Vida útil prolongada y poca necesidad de mantenimiento gracias a la construcción mecánica robusta
- Ahorro de costes gracias al montaje y configuración fáciles
- Máximo aprovechamiento del depósito porque la medición se realiza por toda la longitud de la sonda

### Función

El sensor y el depósito forman los dos electrodos de un condensador. Una variación de capacidad causada por una variación de nivel es evaluada por una electrónica integrada y convertida en una señal de salida correspondiente. La medición de nivel tiene lugar por toda la longitud del sensor sin una distancia de bloque.

### Datos técnicos

Rango de medición	hasta 32 m (105 ft)
Conexión a proceso	Rosca a partir de G1, 1 NPT, bridas a partir de DN 50, 2"
Presión de proceso	-1 ... +40 bar/-100 ... +4000 kPa (-14.5 ... +580 psig)
Temperatura de proceso	-50 ... +150 °C (-58 ... +302 °F)
Temperatura ambiente, de almacenaje y de transporte	-40 ... +80 °C (-40 ... +176 °F)
Tensión de trabajo	12 ... 36 V DC
Cualificación SIL	Opcional hasta SIL2

### Materiales

Las piezas del equipo en contacto con el medio están completamente aisladas con PTFE. El peso tensor es de acero inoxidable. Un resumen completo sobre los materiales y juntas disponibles se encuentran en el "configurador" en nuestra homepage en [www.vega.com/configurator](http://www.vega.com/configurator).

### Versiones de carcasas

Las carcasas se pueden suministrar en versiones de una o dos cámaras de material plástico, acero inoxidable o aluminio. Las mismas están disponibles en los grados de protección IP 68 (1 bar).

### Versiones electrónicas

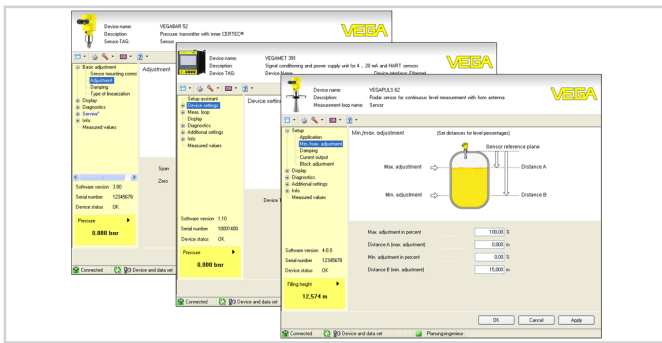
Los equipos están disponibles en diferentes versiones electrónicas. Junto con la versión electrónica HART de 4 ... 20 mA de dos hilos son posibles dos versiones totalmente electrónicas con Profibus PA y Foundation Fieldbus así como una versión para la conexión a un equipo de evaluación.

### Homologaciones

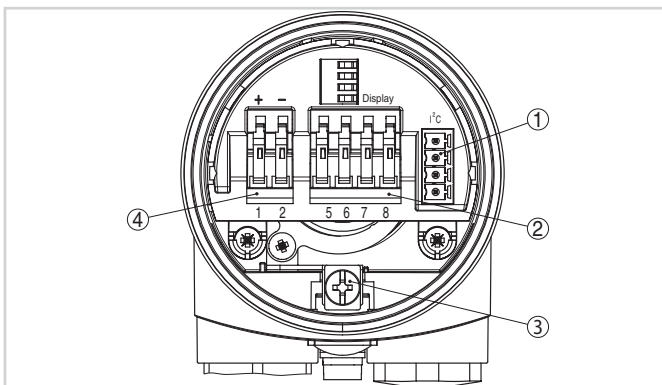
Los equipos están homologados para el empleo en áreas bajo riesgo de explosión p. Ej. según ATEX e IEC. Los equipos tienen además diferentes homologaciones náuticas p. Ej. GL, LRS o ABS. Informaciones detalladas se encuentran en [www.vega.com/downloads](http://www.vega.com/downloads) y "Homologaciones".

## Configuración

La configuración del equipo se realiza a través del módulo de indicación y configuración de uso opcional PLICSCOM o a través de un PC con software de configuración PACTware y DTM adecuado. Otras posibilidades de comunicación se tienen con un comunicador HART así como programas AMST™ o PDM.



## Conexión eléctrica

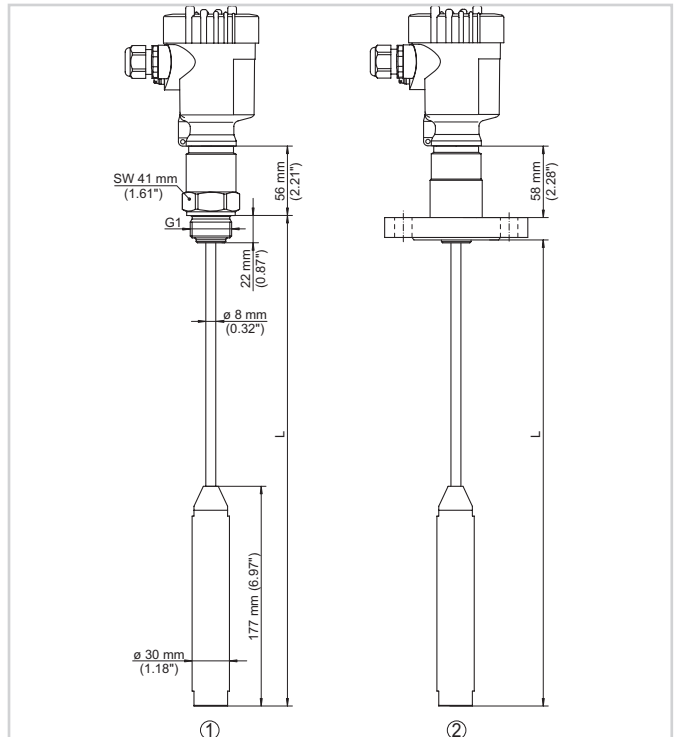


Compartimento de la electrónica y de conexión, carcasa de una cámara

- 1 Conector enchufable para VEGACONNECT (Conector-I<sup>2</sup>C)
- 2 Terminales elásticas para la conexión de la unidad de indicación externa VEGADIS 61
- 3 Terminal de puesta a tierra para la conexión del blindaje del cable
- 4 Terminales elásticas para la alimentación de tensión y salida de señal

Detalles sobre la conexión eléctrica se encuentran en el manual de instrucciones del equipo en nuestra homepage en [www.vega.com/downloads](http://www.vega.com/downloads):

## Dimensiones



- 1 Versión roscada
- 2 Versión con brida

## Información

En [www.vega.com](http://www.vega.com) se encuentran informaciones más detalladas sobre el programa de productos de VEGA.

En el área de descarga en [www.vega.com/downloads](http://www.vega.com/downloads) se encuentra Informaciones detalladas instrucciones de servicio, informaciones de productos, folletos ramales, documentos de homologación, planos de equipos y muchas cosas más. Allí están disponibles también archivos GSD y EDD para sistemas Profibus-PA así como archivos DD y CFF para sistemas Foundation-Fieldbus.

## Selección de dispositivo

Con el "Buscador" en [www.vega.com/finder](http://www.vega.com/finder) y "VEGA Tools" se puede seleccionar el principio de medición correspondiente para su aplicación. Informaciones detalladas sobre las versiones de los equipos se encuentran en el "Configurador" en [www.vega.com/configurator](http://www.vega.com/configurator) y "VEGA Tools".

## Contacto

Usted encontrará su representación correspondiente en nuestra homepage [www.vega.com](http://www.vega.com)