

VEGACAL 66

4 ... 20 mA/HART - İki Telli

Sürekli dolum seviyesi ölçümü için kapasitif kablo ölçüm sondası

**Uygulama alanı**

VEGACAL 66 aşınım oluşturmeyen sıvılarda ve dolmuş malzemelerinde kullanılan bir dolmuş seviyesi sensörüdür. Halat ölçüm sondası tamamen yalıtılmıştır. Kendini kanıtlamış mekanik yapısı yüksek bir işletim emniyeti sunar.

Avantajlarınız

- Sağlam ve dayanıklı mekanik yapısı uzun hizmet ömrü ve düşük bakım gerekliliği sunar
- Kolay montajı ve devre alımı masraflardan tasarruf sağlar
- Sonda uzunluğunun tamamı boyunca ölçüm yaptığı için tankın en verimli şekilde kullanımını mümkün kılar

Fonksiyon

Sensör ve tank bir kondansatörün elektrotlarını oluşturur. Seviye değişimi neden olduğu kapasite değişimi cihaza entegre elektronik modül tarafından değerlendirilir ve çıkış sinyali olarak verilir. Seviye ölçümü ölü alan olmaksızın sensör boyunca yapılır.

Teknik özellikler

Ölçüm aralığı	32 m (105 ft)'ye kadar
Proses bağlantısı	Dişli G1'den itibaren, 1 NPT; DN 50, 2" büyüklüğünden itibaren flanşlar
Proses basıncı	-1 ... +40 bar/-100 ... +4000 kPa (-14.5 ... +580 psig)
Proses sıcaklığı	-50 ... +150 °C (-58 ... +302 °F)
Çevre, depo ve nakliye sıcaklığı	-40 ... +80 °C (-40 ... +176 °F)
Çalışma gerilimi	12 ... 36 V DC
SIL yeterliği	SIL2'ye kadar opsiyonel

Malzemeler

Cihazın malzemeyle temas eden kısımları PTFE ile tamamen yalıtılmıştır. Gerici ağırlığı ise paslanmaz çeliktendir. Mevcut malzeme ve contalar hakkındaki kapsamlı özeti internet sayfamızdaki www.vega.com/configurator adresinden bulabilirsiniz.

Gövde modelleri

Plastik, paslanmaz çelik veya alüminyum malzemesinden yapılmış gövdeler, bir hücreli veya iki hücreli modeller olarak mevcuttur. Bunlar IP 68 (1 bar)'e kadar olan koruma türlerinde bulunmaktadır.

Elektronik modeller

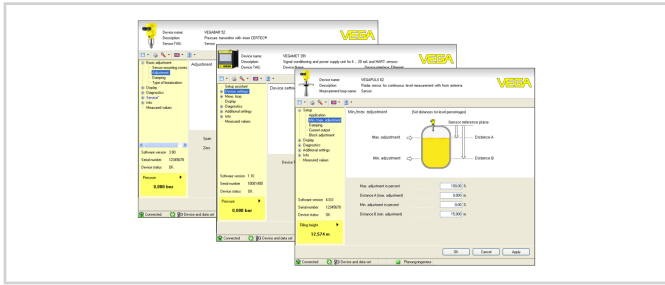
Cihazların elektronik modülleri farklı modellerde mevcuttur. 4 ... 20 mA/HART ile iki telli modelin yanı sıra tamamı dijital olan Profibus PA ve Foundation Fieldbus modelleri de vardır; ayrıca bir değerlendirme cihazına bağlanabilen başka bir modeli de mevcuttur.

Onaylar

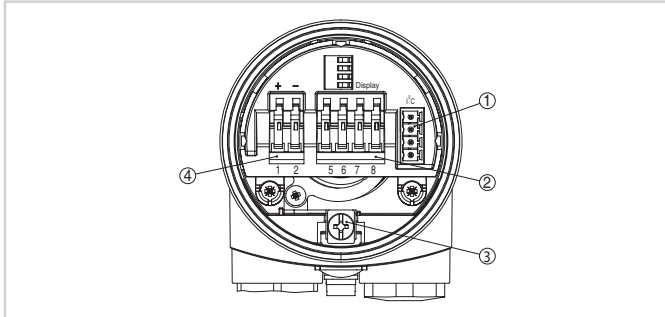
Cihazlar, patlama riski olan alanlarda kullanıma uygundur ve ATEX ile IEC'ye uygun şekilde lisanslanmıştır. Cihazlar GL, LS veya ABS gibi farklı onaylara da sahiptirler. Ayrıntılı bilgiyi www.vega.com/downloads ve "Lisanslar" linkinden bulabilirsiniz.

Ayar

Cihazın kontrolü, opsiyonel olarak entegre edilebilen PLICSCOM gösterge ve ayar modülü veya PACTware ve buna uyan DTM'i olan bir bilgisayar üzerinden sağlanır. Kontrolün yapılması için, ayrıca, üreticiye özel AMST™ veya PDM gibi bir HART Communicator seçeneği bulunmaktadır.



Elektrik bağlantısı

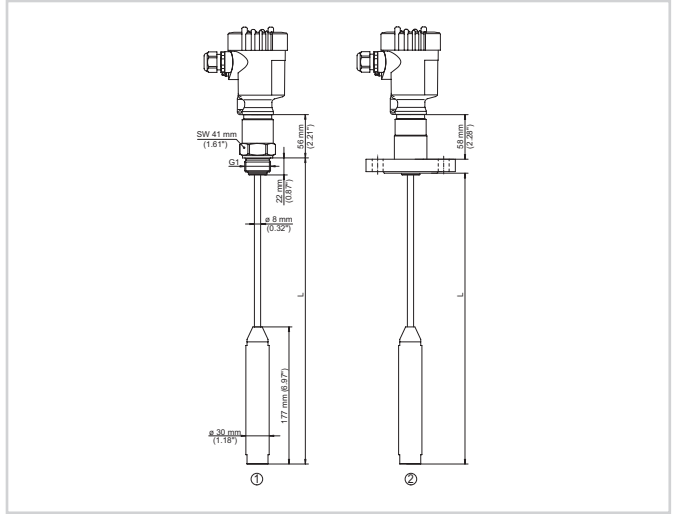


Elektronik ve bağlantı bölmesinin bir hücreli gövdesi

- 1 VEGACONNECT için fiş bağlantısı (I²C arayüzü)
- 2 VEGADIS 61 dış göstergesinin bağlantısı için yay baskılı klemensler
- 3 Kablo blendajı bağlantısının yapılması için toprak terminali
- 4 Besleme gerilimi ve sinyal çıkışı için yay baskılı klemensler

Elektrik bağlantısıyla ilgili detayları, www.vega.com/downloads sayfamızdaki cihaza ait kullanım kılavuzundan bulabilirsiniz.

Ebatlar



- 1 Dişli model
- 2 Flanş modeli

Bilgi

VEGA ürün programı hakkındaki ayrıntılı açıklamaları, www.vega.com adresinden okuyabilirsiniz. www.vega.com/downloads indirilecek dosyalar adresimizden kullanım kılavuzlarını, ürün bilgilerini, branş broşürlerini, onay (ruhsat) belgelerini, cihaza ait çizimleri ve daha birçok bilgiyi elde etmeniz mümkündür. Buradan Profibus PA sistemlerine ait GSD ve EDD dosyaları ile Foundation Fieldbus sistemlerine ait DD ve CFF dosyalarını da bulmanız mümkündür.

Cihaz seçimi

"VEGA Tools www.vega.com/finder" dan "Finder" ile, yapacağınız uygulama için kullanmak istediğiniz ölçüm prensibini seçin. Cihaz modelleri hakkındaki ayrıntılı bilgileri "VEGA Tools www.vega.com/configurator" taki "Configurator" dan bulabilirsiniz.

Kontak

Yakınızdaki bulunan VEGA temsilciliğimizi www.vega.com internet sayfamızdan bulabilirsiniz.