

## VEGACAL 65

Para la conexión a un instrumento de acondicionamiento de señal

Sonda de medición capacitiva cableada para la medición continua de nivel



### Campo de aplicación

El VEGACAL 65 es un sensor de nivel para la aplicación en todas las ramas de la industria. La sonda de medición semiaislada es ideal para la medición en sólidos a granel y también puede emplearse en líquidos no conductores tales como aceite p. Ej. La construcción mecánica probada brinda una seguridad de funcionamiento elevada.

### Su ventaja

- Vida útil prolongada y poca necesidad de mantenimiento gracias a la construcción mecánica robusta
- Alta flexibilidad gracias a la sonda de medida recortable
- Máximo aprovechamiento del depósito porque la medición se realiza por toda la longitud de la sonda

### Función

El sensor y el depósito forman los dos electrodos de un condensador. Una variación de capacidad causada por una variación de nivel es evaluada por una electrónica integrada y convertida en una señal de salida correspondiente. La medición de nivel tiene lugar por toda la longitud del sensor sin una distancia de bloque.

### Datos técnicos

Rango de medición	hasta 32 m (105 ft)
Conexión a proceso	Rosca a partir de G1, 1 NPT, bridas a partir de DN 50, 2"
Presión de proceso	-1 ... +64 bar/-100 ... +6400 kPa (-14.5 ... +928 psig)
Temperatura de proceso	-50 ... +200 °C (-58 ... +392 °F)
Temperatura ambiente, de almacenaje y de transporte	-40 ... +80 °C (-40 ... +176 °F)
Tensión de trabajo	12 ... 36 V DC

### Materiales

Las partes del equipo en contacto con el medio están hechas de acero inoxidable. El aislamiento de la sonda de medición es de PTFE.

Un resumen completo sobre los materiales y juntas disponibles se encuentran en el "configurador" en nuestra homepage en [www.vega.com/configurator](http://www.vega.com/configurator).

### Versiones de carcasas

Las carcasas se pueden suministrar en versiones de una o dos cámaras de material plástico, acero inoxidable o aluminio

Las mismas están disponibles en los grados de protección IP 68 (1 bar).

### Versiones electrónicas

Los equipos están disponibles en diferentes versiones electrónicas. Junto con la versión electrónica HART de 4 ... 20 mA de dos hilos son posibles dos versiones totalmente electrónicas con Profibus PA y Foundation Fieldbus así como una versión para la conexión a un equipo de evaluación.

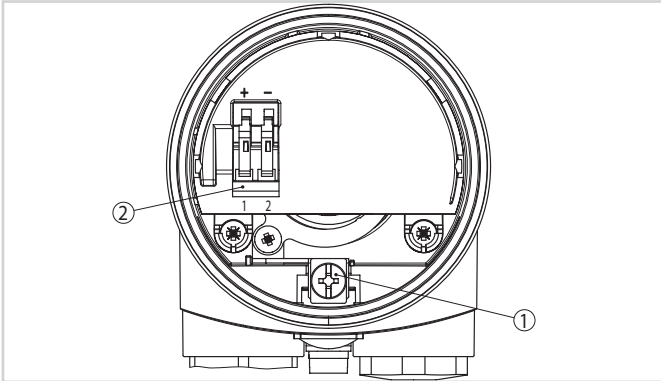
### Homologaciones

Los equipos están homologados para el empleo en áreas bajo riesgo de explosión p. Ej. según ATEX e IEC. Los equipos tienen además diferentes homologaciones náuticas p. Ej. GL, LRS o ABS. Informaciones detalladas se encuentran en [www.vega.com/downloads](http://www.vega.com/downloads) y "Homologaciones".

## Configuración

La configuración del equipo se realiza a través del instrumento de acondicionamiento de señal VEGAMET.

## Conexión eléctrica

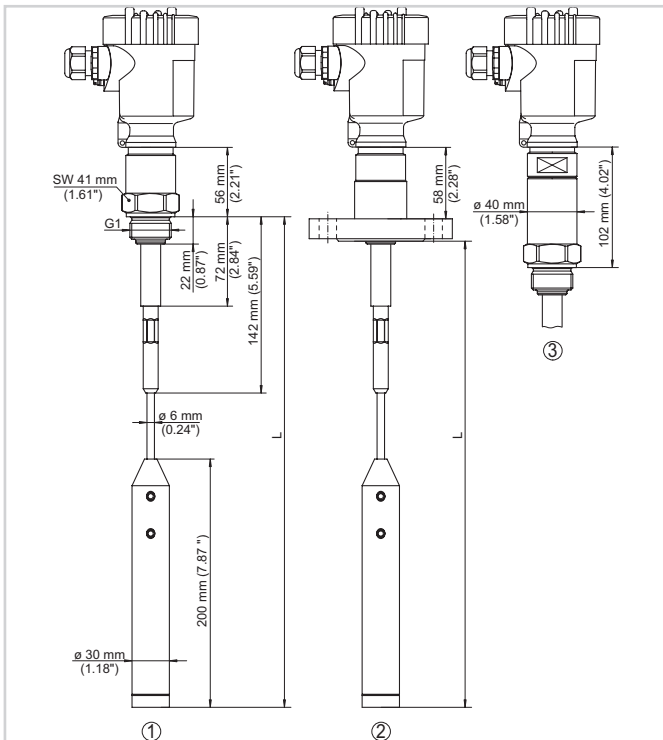


Compartimento de la electrónica y de conexión, carcasa de una cámara

- 1 Terminal de puesta a tierra para la conexión del blindaje del cable
- 2 Terminales elásticos para la alimentación de tensión

Detalles sobre la conexión eléctrica se encuentran en el manual de instrucciones del equipo en nuestra homepage en [www.vega.com/downloads](http://www.vega.com/downloads):

## Dimensiones



- 1 Versión roscada
- 2 Versión con brida
- 3 Versión roscada con adaptador de temperatura

## Información

En [www.vega.com](http://www.vega.com) se encuentran informaciones más detalladas sobre el programa de productos de VEGA.

En el área de descarga en [www.vega.com/downloads](http://www.vega.com/downloads) se encuentra informaciones detalladas instrucciones de servicio, informaciones de productos, folletos ramales, documentos de homologación, planos de

equipos y muchas cosas más

Allí están disponibles también archivos GSD y EDD para sistemas Profibus-PA así como archivos DD y CFF para sistemas Foundation-Fiel-dbus.

## Selección de dispositivo

Con el "Buscador" en [www.vega.com/finder](http://www.vega.com/finder) y "VEGA Tools" se puede seleccionar el principio de medición correspondiente para su aplicación.

Informaciones detalladas sobre las versiones de los equipos se encuentran en el "Configurador" en [www.vega.com/configurator](http://www.vega.com/configurator) y "VEGA Tools".

## Contacto

Usted encontrará su representación correspondiente en nuestra homepage [www.vega.com](http://www.vega.com)