

VEGACAL 64

Voor aansluiting op een meetversterker

Capacitieve staafmeetsonde voor continue niveaumeting van media die tot afzetting neigen



Toepassingsgebied

De VEGACAL 64 is een niveausensor voor geleidende en niet-geleidende vloeistoffen. De staafmeetelektrode is volledig geïsoleerd en vooral geschikt voor taai vloeibare en aanhechtende producten.

Uw voordeel

- Gering aantal reinigingscycli dankzij aanhechtingsneutrale meting
- Maximaal tankgebruik, omdat de meting over de gehele staaf lengte plaatsvindt
- Lange levensduur en weinig onderhoud nodig dankzij robuuste mechanische constructie

Functie

Sensor en tank vormen de beide elektroden van een condensator. Een door niveauveranderingen veroorzaakte capaciteitsverandering wordt door de geïntegreerde elektronica geanalyseerd en in een bijbehorend uitgangssignaal omgezet. De niveaumeting wordt over de gehele sensorlengte uitgevoerd zonder blokafstand.

Technische gegevens

Meetbereik	tot 4 m (13.12 ft)
Procesaansluiting	Schroefdraad vanaf G½, ½ NPT, flens vanaf DN 50, 2"
Procesdruk	-1 ... +64 bar/-100 ... +6400 kPa (-14.5 ... +928 psig)
Procestemperatuur	-50 ... +150 °C (-58 ... +302 °F)
Omgevings-, opslag- en transporttemperatuur	-40 ... +80 °C (-40 ... +176 °F)
Bedrijfsspanning	12 ... 36 V DC

Materialen

De onderdelen van het instrument die in aanraking komen met het medium zijn volledig met FEP geïsoleerd. Een compleet overzicht van de beschikbare materialen en afdichtingen vindt u in de "Configurator" op onze homepage onder www.vega.com/configurator

Uitvoeringen behuizing

De behuizingen zijn als éénkamer- of tweekameruitvoering in de materialen kunststof, rvs of aluminium leverbaar. Uitvoeringen tot IP 68 (1 bar) zijn leverbaar.

Uitvoeringen elektronica

De instrumenten zijn leverbaar in verschillende elektronica-uitvoeringen. Naast de tweedraadselektronica met 4...20 mA/HART zijn ook twee pure digitale uitvoeringen met Profibus PA en Foundation Fieldbus mogelijk en een uitvoering voor de aansluiting op een meetversterker.

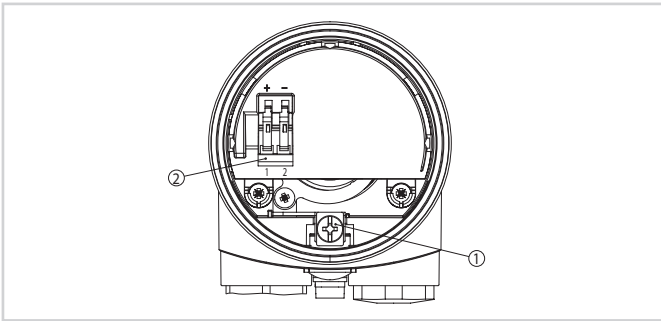
Toelatingen

De instrumenten zijn geschikt voor toepassing in explosiegevaarlijke omgeving en zijn bijv. conform ATEX en IEC toegelaten. De instrumenten hebben bovendien verschillende scheepvaarttoelatingen zoals bijv. GL, LRS of ABS. Gedetailleerde informatie vindt u op www.vega.com/downloads en "toelatingen".

Bediening

Het instrument wordt bediend via een meetversterker VEGAMET.

Elektrische aansluiting

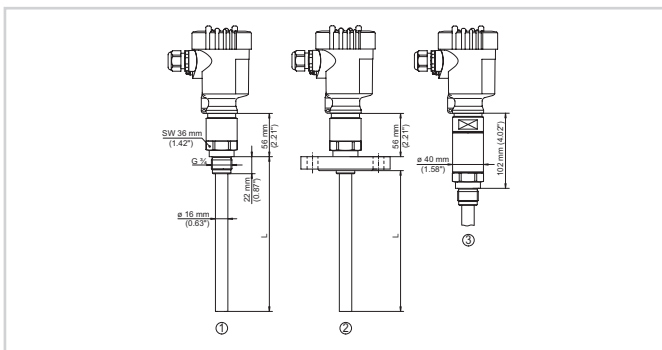


Elektronica- en aansluitruimte eenkamerbehuizing

- 1 Aardklem voor aansluiting van de kabelafscherming.
- 2 Veerkrachtklemmen voor de voedingsspanning

Details over de elektrische aansluiting vindt u in de handleiding van het instrument op onze homepage onder www.vega.com/downloads.

Afmetingen



- 1 Schroefdraaduitvoering
- 2 Flensuitvoering
- 3 Schroefdraaduitvoering met temperatuurtussenstuk

Informatie

Op www.vega.com vindt u aanvullende informatie over het VEGA-productprogramma.

Onder het download-bereik op www.vega.com/downloads vindt u handleidingen, productinformatie, branchebrochures, toelatingsdocumenten, instrumenttekeningen en veel meer.

Daar vindt u ook GSD- en EDD-bestanden voor Profibus-PA-systemen en DD- en CFF-bestanden voor Foundation-Fieldbus-systemen.

Keuze instrument

Met de "Finder" op www.vega.com/finder en "VEGA Tools" kunt u het passende meetprincipe voor uw toepassing selecteren.

Gedetailleerde informatie over de instrumentuitvoeringen vindt u in de "Configurator" op www.vega.com/configurator en "VEGA Tools".

Contact

Uw VEGA-vertegenwoordiging vindt u op onze homepage www.vega.com.