

VEGACAL 64

Foundation Fieldbus

Sonda de medición capacitiva para la medición continua de nivel en medios adhesivos



Campo de aplicación

VEGACAL 64 es un sensor de nivel para líquidos conductores y no conductores. La sonda de medición de varilla está completamente aislada y es adecuada especialmente para líquidos viscosos y adhesivos.

Su ventaja

- Número reducido de ciclos de limpieza gracias a la medición insensible contra adherencias
- Máximo aprovechamiento del depósito porque la medición se realiza por toda la longitud de la sonda
- Vida útil prolongada y poca necesidad de mantenimiento gracias a la construcción mecánica robusta

Función

El sensor y el depósito forman los dos electrodos de un condensador. Una variación de capacidad causada por una variación de nivel es evaluada por una electrónica integrada y convertida en una señal de salida correspondiente. La medición de nivel tiene lugar por toda la longitud del sensor sin una distancia de bloque.

Datos técnicos

Rango de medición	hasta 4 m (13.12 ft)
Conexión a proceso	Rosca a partir de G $\frac{1}{2}$, $\frac{1}{2}$ NPT, bridas a partir de DN 50, 2"
Presión de proceso	-1 ... +64 bar/-100 ... +6400 kPa (-14.5 ... +928 psig)
Temperatura de proceso	-50 ... +150 °C (-58 ... +302 °F)
Temperatura ambiente, de almacenaje y de transporte	-40 ... +80 °C (-40 ... +176 °F)
Tensión de trabajo	9 ... 32 V DC

Materiales

Las piezas del equipo en contacto con el medio están aisladas con FEP.

Un resumen completo sobre los materiales y juntas disponibles se encuentran en el "configurador" en nuestra homepage en www.vega.com/configurator.

Versiones de carcacas

Las carcacas se pueden suministrar en versiones de una o dos cámaras de material plástico, acero inoxidable o aluminio

Las mismas están disponibles en los grados de protección IP 68 (1 bar).

Versiones electrónicas

Los equipos están disponibles en diferentes versiones electrónicas. Junto con la versión electrónica HART de 4 ... 20 mA de dos hilos son posibles dos versiones totalmente electrónicas con Profibus PA y Foundation Fieldbus así como una versión para la conexión a un equipo de evaluación.

Homologaciones

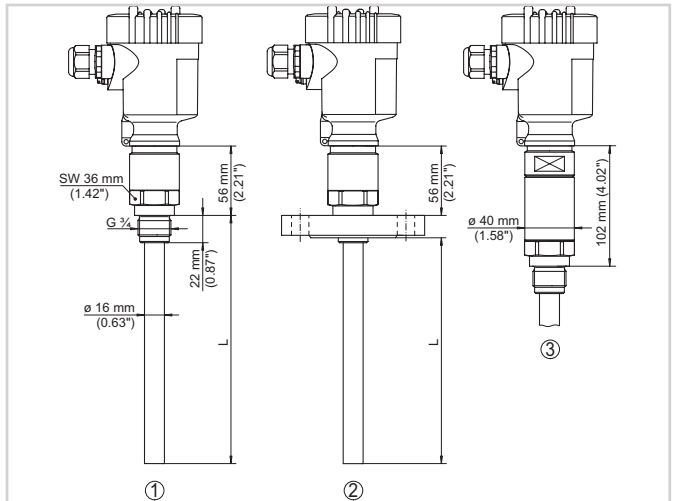
Los equipos están homologados para el empleo en áreas bajo riesgo de explosión p. Ej. según ATEX e IEC. Los equipos tienen además diferentes homologaciones náuticas p. Ej. GL, LRS o ABS. Informaciones detalladas se encuentran en www.vega.com/downloads y "Homologaciones".

Configuración

La configuración del equipo se realiza a través del módulo de indicación y configuración de uso opcional PLICSCOM o a través de un PC con software de configuración PACTware y DTM adecuado. Otra posibilidad de configuración es una herramienta de configuración específica para equipos Foundation-Fieldbus.



Dimensiones



- 1 Versión roscada
- 2 Versión con brida
- 3 Versión roscada con adaptador de temperatura

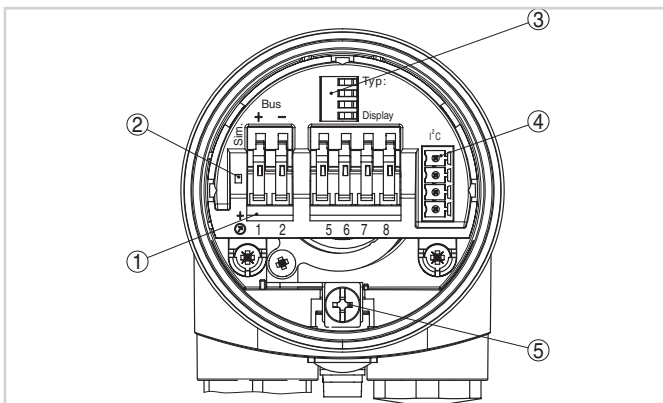
Información

En www.vega.com se encuentran informaciones más detalladas sobre el programa de productos de VEGA.

En el área de descarga en www.vega.com/downloads se encuentra información detallada, instrucciones de servicio, información de productos, folletos, ramales, documentos de homologación, planos de equipos y muchas cosas más.

Allí están disponibles también archivos GSD y EDD para sistemas Profibus-PA así como archivos DD y CFF para sistemas Foundation-Fieldbus.

Conexión eléctrica



Compartimento de la electrónica y de conexión, carcasa de una cámara

- 1 Conector enchufable para VEGACONNECT (Conector-I²C)
- 2 Terminales elásticos para la conexión de la unidad de indicación externa VEGADIS 61
- 3 Terminal de puesta a tierra para la conexión del blindaje del cable
- 4 Terminales elásticos para la conexión del Foundation Fieldbus
- 5 Interruptor de simulación ("on" = Funcionamiento con autorización de simulación)

Detalles sobre la conexión eléctrica se encuentran en el capítulo *Conexión a la alimentación de tensión* o instrucción de servicio del equipo. La instrucción de servicio se encuentra en nuestra página inicial en www.vega.com/downloads.

Selección de dispositivo

Con el "Buscador" en www.vega.com/finder y "VEGA Tools" se puede seleccionar el principio de medición correspondiente para su aplicación.

Información detallada sobre las versiones de los equipos se encuentran en el "Configurador" en www.vega.com/configurator y "VEGA Tools".

Contacto

Usted encontrará su representación correspondiente en nuestra página www.vega.com