

## VEGACAL 63

### 4 ... 20 mA/HART - Dois condutores

#### Sonda de medição capacitiva com haste para a medição contínua de nível de enchimento



#### Área de aplicação

O VEGACAL 63 é um sensor de nível de enchimento de utilização universal para a medição em líquidos condutores e não condutores. A sonda de medição com haste é totalmente isolada e a sua estrutura mecânica oferece uma alta segurança de funcionamento.

#### Sua vantagem

- Longa vida útil e baixa necessidade de manutenção graças à construção mecânica robusta
- Economia de custos devido à montagem simples e à fácil colocação em funcionamento
- Aproveitamento máximo do reservatório, pois a medição é efetuada ao longo de toda a sonda

#### Função

O sensor e o reservatório assumem a função dos dois eletrodos de um condensador. Uma variação da capacitância causada por uma mudança do nível de enchimento é avaliada pelo sistema eletrônico integrado e transformado em um respectivo sinal de saída. A medição do nível de enchimento ocorre ao longo de todo o sensor, sem que haja uma distância de bloqueio.

#### Dados técnicos

Faixa de medição	6 m (19.69 ft)
Conexão do processo	Rosca a partir de G $\frac{1}{2}$ , $\frac{1}{2}$ NPT, flanges a partir de DN 50, 2"
Pressão do processo	-1 ... +64 bar/-100 ... +6400 kPa (-14.5 ... +928 psig)
Temperatura do processo	-50 ... +200 °C (-58 ... +392 °F)
Temperatura ambiente, de armazenamento e transporte	-40 ... +80 °C (-40 ... +176 °F)
Tensão de serviço	12 ... 36 V DC
Qualificação SIL	Opcional até SIL2

#### Materiais

As peças do aparelho que têm contato com o produto são totalmente revestidas de PTFE ou PE. Uma lista completa de todos os materiais e vedações disponíveis pode ser encontrada no "Configurador" em nossa homepage, em [www.vega.com/configurator](http://www.vega.com/configurator).

#### Modelos da caixa

As caixas podem ser adquiridas como modelo de uma ou duas câmaras, em plástico, aço inoxidável ou alumínio. Elas estão disponíveis com classe de proteção até IP 68 (1 bar).

#### Modelos do sistema eletrônico

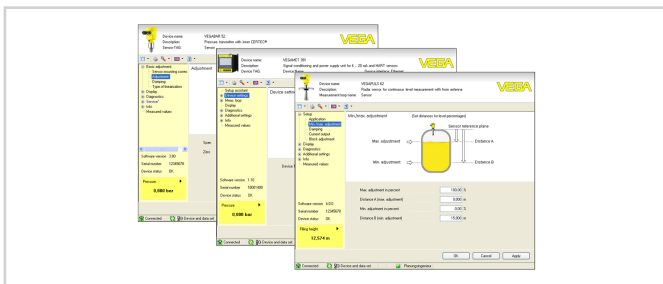
Os aparelhos podem ser fornecidos com diversos modelos do sistema eletrônico. Além do sistema eletrônico de dois condutores com 4 ... 20 mA/HART, estão disponíveis dois modelos puramente digitais com Profibus PA e Foundation Fieldbus e um modelo com conexão a um aparelho de avaliação.

#### Homologações

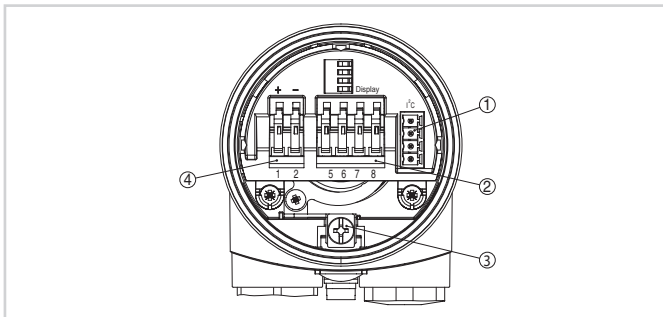
Os aparelhos são apropriados para a utilização em áreas com perigo de explosão e apresentam, por exemplo, as homologações ATEX e IEC, além de diversas homologações para uso em navios, como, por exemplo, GL, LRS ou ABS. Informações detalhadas podem ser encontradas em [www.vega.com/downloads](http://www.vega.com/downloads) e "Homologações".

### Configuração

A configuração do aparelho ocorre através do módulo opcional de visualização e configuração PLICSCOM ou através de um PC com o software de configuração PACTware e do respectivo DTM. Outras possibilidades são oferecidas por um "HART Communicator" e por programas específicos do fabricante, como AMST™ ou PDM.



### Conexão elétrica

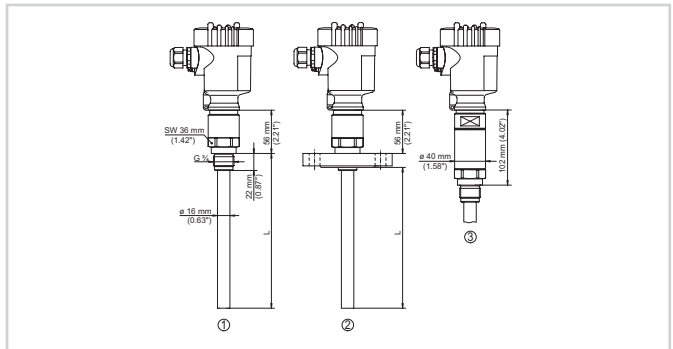


Compartimento do sistema eletrônico e de conexões da caixa de uma câmara

- 1 Conector para VEGACONNECT (Interface I<sup>2</sup>C)
- 2 Bornes para a conexão da unidade externa de visualização VEGADIS 61
- 3 Terminais de aterramento para a conexão da blindagem do cabo
- 4 Terminais de mola para a alimentação de tensão e saída de sinais

Informações detalhadas sobre a conexão elétrica do aparelho podem ser consultadas no manual do aparelho em nossa homepage [www.vega.com/downloads](http://www.vega.com/downloads).

### Dimensões



- 1 Modelo com rosca
- 2 Modelo com flange
- 3 Modelo com rosca e adaptador de temperatura

### Informação

Em [www.vega.com](http://www.vega.com) você encontra maiores informações sobre a linha de produtos da VEGA.

A nossa área de downloads no em [www.vega.com/downloads](http://www.vega.com/downloads) podem ser baixados manuais de instruções, informações sobre produtos, prospectos, documentos de homologações, desenhos de aparelhos e muito mais.

Lá também estão disponíveis arquivos GSD e EDD para sistemas Profibus PA e arquivos DD e CFF para sistemas Foundation Fieldbus.

### Seleção do aparelho

Com o "Finder" em [www.vega.com/finder](http://www.vega.com/finder) e "VEGA Tools", é possível selecionar o princípio de medição adequado para sua aplicação. Informações detalhadas sobre os modelos do aparelho podem ser encontradas no "Configurator" em [www.vega.com/configurator](http://www.vega.com/configurator) e "VEGA Tools".

### Contato

O endereço do seu representante da VEGA pode ser consultado na nossa homepage [www.vega.com](http://www.vega.com).