

## VEGACAL 62

### Profibus PA

#### Sonda de medición capacitiva de varilla para la medición continua de nivel



#### Campo de aplicación

VEGACAL 62 es un sensor de nivel para la medición continua de nivel en todas las ramas de la industria. La sonda de medición semiaislada está diseñada para la medición en sólidos a granel y también puede emplearse en líquidos no conductores tales como aceite p. Ej. La construcción mecánica probada garantiza una seguridad de funcionamiento elevada.

#### Su ventaja

- Vida útil prolongada y poca necesidad de mantenimiento gracias a la construcción mecánica robusta
- Alta flexibilidad gracias a la sonda de medida recortable
- Máximo aprovechamiento del depósito porque la medición se realiza por toda la longitud de la sonda

#### Función

El sensor y el depósito forman los dos electrodos de un condensador. Una variación de capacidad causada por una variación de nivel es evaluada por una electrónica integrada y convertida en una señal de salida correspondiente. La medición de nivel tiene lugar por toda la longitud del sensor sin una distancia de bloque.

#### Datos técnicos

Rango de medición	6 m (19.69 ft)
Conexión a proceso	Rosca a partir de G $\frac{1}{2}$ , $\frac{1}{2}$ NPT, bridas a partir de DN 50, 2"
Presión de proceso	-1 ... +64 bar/-100 ... +6400 kPa (-14.5 ... +928 psig)
Temperatura de proceso	-50 ... +200 °C (-58 ... +392 °F)
Temperatura ambiente, de almacenaje y de transporte	-40 ... +80 °C (-40 ... +176 °F)
Tensión de trabajo	9 ... 32 V DC

#### Materiales

Las partes del equipo en contacto con el medio están hechas de acero inoxidable. El aislamiento de la sonda de medición es de PTFE.

Un resumen completo sobre los materiales y juntas disponibles se encuentran en el "configurador" en nuestra homepage en [www.vega.com/configurator](http://www.vega.com/configurator).

#### Versiones de carcassas

Las carcassas se pueden suministrar en versiones de una o dos cámaras de material plástico, acero inoxidable o aluminio

Las mismas están disponibles en los grados de protección IP 68 (1 bar).

#### Versiones electrónicas

Los equipos están disponibles en diferentes versiones electrónicas. Junto con la versión electrónica HART de 4 ... 20 mA de dos hilos son posibles dos versiones totalmente electrónicas con Profibus PA y Foundation Fieldbus así como una versión para la conexión a un equipo de evaluación.

#### Homologaciones

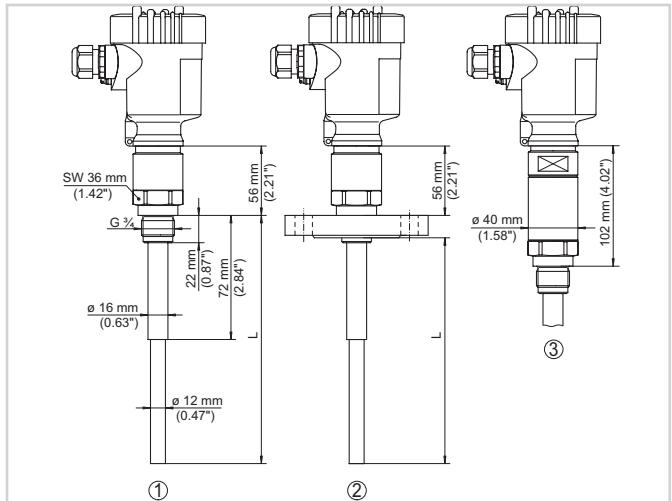
Los equipos están homologados para el empleo en áreas bajo riesgo de explosión p. Ej. según ATEX e IEC. Los equipos tienen además diferentes homologaciones náuticas p. Ej. GL, LRS o ABS. Informaciones detalladas se encuentran en [www.vega.com/downloads](http://www.vega.com/downloads) y "Homologaciones".

## Configuración

La configuración del equipo se realiza a través del módulo de indicación y configuración de uso opcional PLICSCOM o a través de un PC con software de configuración PACTware y DTM adecuado. Una posibilidad opcional de configuración es el programa de configuración específico del fabricante PDM.



## Dimensiones



- 1 Versión roscada
- 2 Versión con brida
- 3 Versión roscada con adaptador de temperatura

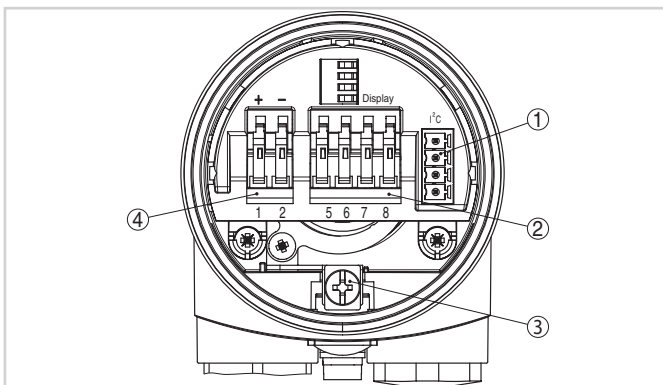
## Información

En [www.vega.com](http://www.vega.com) se encuentran informaciones más detalladas sobre el programa de productos de VEGA.

En el área de descarga en [www.vega.com/downloads](http://www.vega.com/downloads) se encuentra información detallada, instrucciones de servicio, información de productos, folletos, ramales, documentos de homologación, planos de equipos y muchas cosas más.

Allí están disponibles también archivos GSD y EDD para sistemas Profibus-PA así como archivos DD y CFF para sistemas Foundation-Fiel-dbus.

## Conexión eléctrica



Compartimento de la electrónica y de conexión, carcasa de una cámara

- 1 Conector enchufable para VEGACONNECT (Conector-I<sup>2</sup>C)
- 2 Terminales elásticas para la conexión de la unidad de indicación externa VEGADIS 61
- 3 Terminal de puesta a tierra para la conexión del blindaje del cable
- 4 Terminales elásticas para la alimentación de tensión y salida de señal

Detalles sobre la conexión eléctrica se encuentran en el manual de instrucciones del equipo en nuestra homepage en [www.vega.com/downloads](http://www.vega.com/downloads):

## Selección de dispositivo

Con el "Buscador" en [www.vega.com/finder](http://www.vega.com/finder) y "VEGA Tools" se puede seleccionar el principio de medición correspondiente para su aplicación.

Informaciones detalladas sobre las versiones de los equipos se encuentran en el "Configurador" en [www.vega.com/configurator](http://www.vega.com/configurator) y "VEGA Tools".

## Contacto

Usted encontrará su representación correspondiente en nuestra homepage [www.vega.com](http://www.vega.com)