

VEGACAL 62

Profibus PA

Capacitieve staafmeetsonde voor continue niveaumeting



Toepassingsgebied

De VEGACAL 62 is een niveausensor voor continue niveaumeting binnen alle takken van de industrie. De deels geïsoleerde meetsonde is bedoeld voor het meten van stortgoederen en kan ook in niet elektrisch geleidende vloeistoffen zoals bijvoorbeeld olie worden toegepast. De bewezen mechanische constructie zorgt voor een hoge functiebetrouwbaarheid.

Uw voordeel

- Lange levensduur en weinig onderhoud nodig dankzij robuuste mechanische constructie
- Grote flexibiliteit door inkortbare meetsonde
- Maximaal tankgebruik, omdat de meting over de gehele staaf lengte plaatsvindt

Functie

Sensor en tank vormen de beide elektroden van een condensator. Een door niveauveranderingen veroorzaakte capaciteitsverandering wordt door de geïntegreerde elektronica geanalyseerd en in een bijbehorend uitgangssignaal omgezet. De niveaumeting wordt over de gehele sensorlengte uitgevoerd zonder blokaftand.

Technische gegevens

Meetbereik	6 m (19.69 ft)
Procesaansluiting	Schroefdraad vanaf G½, ½ NPT, flens vanaf DN 50, 2"
Procesdruk	-1 ... +64 bar/-100 ... +6400 kPa (-14.5 ... +928 psig)
Procestemperatuur	-50 ... +200 °C (-58 ... +392 °F)
Omgevings-, opslag- en transporttemperatuur	-40 ... +80 °C (-40 ... +176 °F)
Bedrijfsspanning	9 ... 32 V DC

Materialen

De onderdelen van het instrument die in aanraking komen met het medium zijn van roestvaststaal gefabriceerd. De isolatie van de meetsonde is van PTFE.

Een compleet overzicht van de beschikbare materialen en afdichtingen vindt u in de "Configurator" op onze homepage onder www.vega.com/configurator

Uitvoeringen behuizing

De behuizingen zijn als éénkamer- of tweekameruitvoering in de materialen kunststof, rvs of aluminium leverbaar. Uitvoeringen tot IP 68 (1 bar) zijn leverbaar.

Uitvoeringen elektronica

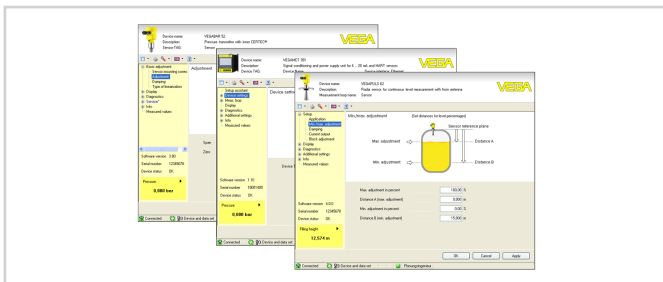
De instrumenten zijn leverbaar in verschillende elektronica-uitvoeringen. Naast de tweedraadselectronica met 4...20 mA/HART zijn ook twee pure digitale uitvoeringen met Profibus PA en Foundation Fieldbus mogelijk en een uitvoering voor de aansluiting op een meetversterker.

Toelatingen

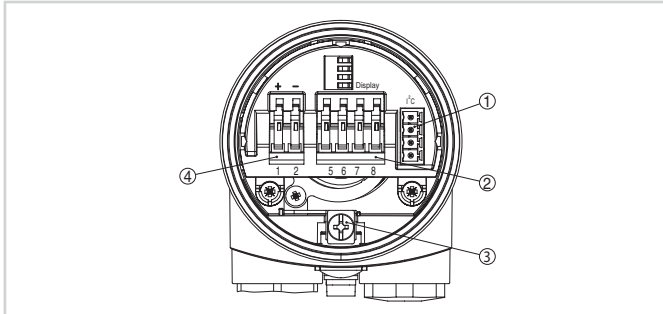
De instrumenten zijn geschikt voor toepassing in explosiegevaarlijke omgeving en zijn bijv. conform ATEX en IEC toegelaten. De instrumenten hebben bovendien verschillende scheepvaarttoelatingen zoals bijv. GL, LRS of ABS. Gedetailleerde informatie vindt u op www.vega.com/downloads en "toelatingen".

Bediening

Het instrument wordt bediend met de optionele display- en bedieningsmodule PLICSCOM of via een PC met de bedieningssoftware PACTware en de bijbehorende DTM. Een alternatieve bedieningsmogelijkheid is het fabrikantsspecifieke bedieningsprogramma PDM.



Elektrische aansluiting

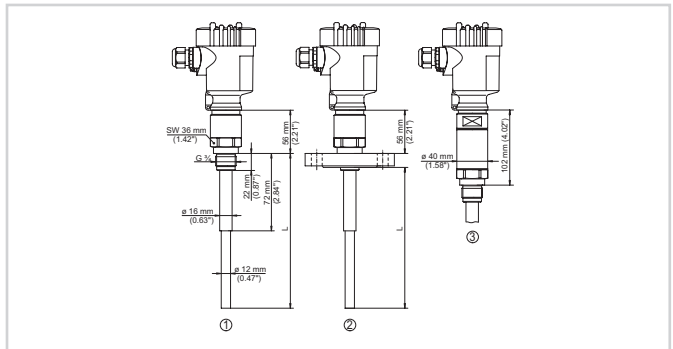


Elektronica- en aansluitruimte eenkamerbehuizing

- 1 Connector voor VEGACONNECT (I²C-interface).
- 2 Veerklemmen voor aansluiting van het externe display VEGADIS 61.
- 3 Aardklem voor aansluiting van de kabelafscherming.
- 4 Veerkrachtklemmen voor voedingsspanning en signaaluitgang

Details over de elektrische aansluiting vindt u in de handleiding van het instrument op onze homepage onder www.vega.com/downloads.

Afmetingen



- 1 Schroefdraaduitvoering
- 2 Flensuitvoering
- 3 Schroefdraaduitvoering met temperatuurtussenstuk

Informatie

Op www.vega.com vindt u aanvullende informatie over het VEGA-productprogramma.

Onder het download-bereik op www.vega.com/downloads vindt u handleidingen, productinformatie, branchebrochures, toelatingsdocumenten, instrumenttekeningen en veel meer.

Daar vindt u ook GSD- en EDD-bestanden voor Profibus-PA-systemen en DD- en CFF-bestanden voor Foundation-Fieldbus-systemen.

Keuze instrument

Met de "Finder" op www.vega.com/finder en "VEGA Tools" kunt u het passende meetprincipe voor uw toepassing selecteren. Gedetailleerde informatie over de instrumentuitvoeringen vindt u in de "Configurator" op www.vega.com/configurator en "VEGA Tools".

Contact

Uw VEGA-vertegenwoordiging vindt u op onze homepage www.vega.com.