

VEGASON 62

Foundation Fieldbus

Sensor ultra-sônico para a medição contínua de nível de enchimento



Área de aplicação

O VEGASON 62 é um sensor de ultrassom para a medição contínua de nível de enchimento de produtos líquidos ou sólidos. Aplicações típicas são a medição de líquidos em reservatórios de armazenamento ou bacias abertas. O sensor é apropriado também para detectar produtos sólidos em reservatórios pequenos ou silos. Ele pode ser utilizado em todas as áreas industriais. O método de medição sem contato com o material não depende de propriedades do produto e permite a colocação em funcionamento mesmo sem o produto.

Sua vantagem

- Seu uso dispensa a manutenção, graças ao método de medição sem contato com o produto
- Medição segura, independente das propriedades do produto
- Solução de baixo custo para aplicações simples

Função

Impulsos de ultra-som na faixa de 18 a 70 kHz são enviados pelo transdutor acústico para o produto a ser medido, são refletidos pela superfície do produto e novamente recebidos pelo transdutor. Os impulsos se espalham com velocidade sônica. O tempo entre o envio e o recebimento dos sinais é proporcional ao nível de enchimento no reservatório.

Dados técnicos

Faixa de medição	
- Em líquidos até	8 m (26.25 ft)
- Em produtos sólidos até	3,5 m (11.48 ft)
Erro de medição	±4 mm ou < 0,2 %
Conexão do processo	Rosca G2, 2 NPT
Pressão do processo	-0,2 ... +2 bar/-20 ... +200 kPa (-2.9 ... +29 psig)
Temperatura do processo	-40 ... +80 °C (-40 ... +176 °F)
Temperatura ambiente, de armazenamento e transporte	-40 ... +80 °C (-40 ... +176 °F)
Tensão de serviço	9 ... 32 V DC

Materiais

As peças que entram em contato com o produto são feitas de PVDF. A vedação do processo é de EPDM.

Uma lista completa de todos os materiais e vedações disponíveis pode ser encontrada no "Configurador" em www.vega.com e "VEGA Tools".

Modelos da caixa

As caixas podem ser adquiridas como modelo de uma ou duas câmaras, em plástico, aço inoxidável ou alumínio.

Elas estão disponíveis com classe de proteção até IP 68 (1 bar).

Modelos do sistema eletrônico

Os aparelhos estão disponíveis com diversos modelos de sistema eletrônico. Além do sistema eletrônico de dois condutores com 4 ... 20 mA/HART, podem ser adquiridos um modelo com quatro condutores e dois modelos puramente digitais com Profibus PA e Foundation Fieldbus.

Homologações

Os aparelhos são apropriados para a utilização em áreas com perigo de explosão e apresentam, por exemplo, as homologações ATEX e IEC, além de diversas homologações para uso em navios, como, por exemplo, GL, LRS ou ABS.

Informações detalhadas podem ser encontradas em www.vega.com/downloads, no respectivo produto, em "Homologações".

Configuração

Configuração no ponto de medição

O aparelho pode ser configurado pelo módulo opcional de visualização e configuração PLICSCOM ou através de um PC com o programa PACTware e o respectivo DTM.

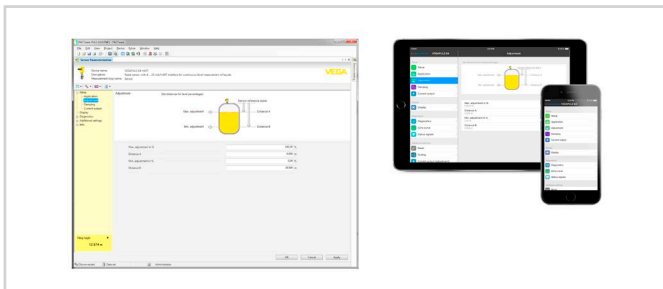
Configuração sem fio via Bluetooth

O modelo Bluetooth do módulo de visualização e configuração permite uma conexão sem fio com aparelhos de configuração padrões. Tais aparelhos podem ser smartphones/tabletes que disponham do sistema operacional iOS ou Android ou PCs com PACTware e adaptador para USB para Bluetooth.



Conexão sem fio para dispositivos de configuração padrão

Neste caso a configuração ocorre via um App gratuito do Apple App Store ou do Google Play Store ou através do software de configuração PACTware e o respectivo DTM.

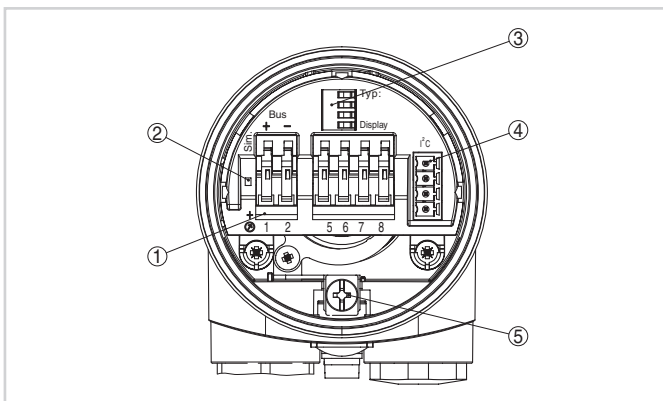


configuração através de PACTware ou App

Configuração através de sistemas externos

Outra possibilidade de configuração é uma ferramenta de configuração para aparelhos Foundation Fieldbus.

Conexão elétrica

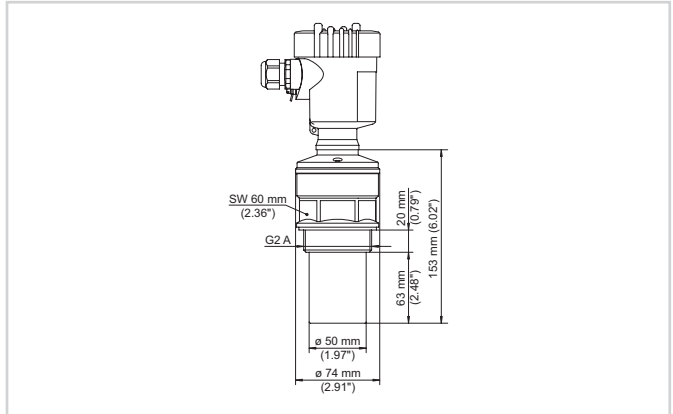


Compartimento do sistema eletrônico e de conexões na caixa de uma câmara

- 1 Conector para VEGACONNECT (Interface I²C)
- 2 Bornes para a conexão da unidade externa de visualização VEGADIS 61
- 3 Terminais de aterramento para a conexão da blindagem do cabo
- 4 Bornes para a conexão do Foundation Fieldbus
- 5 Interruptor de simulação ("on" = operação com liberação de simulação)

Informações detalhadas sobre a conexão elétrica podem ser consultadas no capítulo "Conectar à alimentação de tensão" no manual de instruções do aparelho, que pode ser obtido na nossa homepage www.vega.com/downloads.

Dimensões



Dimensões VEGASON 62

Informação

Em www.vega.com você encontra maiores informações sobre a linha de produtos da VEGA.

A nossa área de downloads no em www.vega.com/downloads podem ser baixados manuais de instruções, informações sobre produtos, prospectos, documentos de homologações, desenhos de aparelhos e muito mais.

Lá também estão disponíveis arquivos GSD e EDD para sistemas Pro-fibus PA e arquivos DD e CFF para sistemas Foundation Fieldbus.

Seleção do aparelho

Em "Especificar produto" em www.vega.com e "Produtos", podem ser selecionados o princípio de medição adequado e o aparelho para sua aplicação.

Informações detalhadas sobre os modelos do aparelho podem ser encontradas no "Configurador" em www.vega.com e "Produtos".

Contato

Seu parceiro de contato na VEGA pode ser encontrado em nossa www.vega.com, em "Contato".