

## VEGASON 62

### Profibus PA

### Sensore ultrasonoro per la misura continua di livello



#### Campo d'impiego

Il VEGASON 62 è un sensore ultrasonoro per la misura continua di livello di liquidi o materiali in pezzatura. Le applicazioni tipiche sono la misura su liquidi in serbatoi di stoccaggio o bacini aperti. Il sensore è adatto anche al rilevamento di solidi in pezzatura in serbatoi di piccole dimensioni o in silo. Le possibilità di impiego si estendono a quasi tutti i settori industriali. Il procedimento di misura senza contatto è indipendente dalle caratteristiche del prodotto e consente una messa in servizio anche senza prodotto.

#### I benefici

- Non richiede manutenzione grazie al procedimento di misura senza contatto
- Misura affidabile, indipendentemente dalle caratteristiche del prodotto
- Soluzione economica per applicazioni semplici

#### Funzione

Brevi impulsi ultrasonici con frequenza compresa tra 18 e 70 kHz vengono irradiati dal convertitore acustico sul prodotto da misurare, riflessi dalla superficie del prodotto e ricaptati dal convertitore acustico. Gli impulsi si propagano con la velocità del suono. Il tempo che intercorre tra la trasmissione e la ricezione dei segnali è proporzionale al livello nel serbatoio.

#### Dati tecnici

Campo di misura	
– Nei liquidi fino a	8 m (26.25 ft)
– Nei materiali in pezzatura fino a	3,5 m (11.48 ft)
Scostamento di misura	±4 mm ovv. < 0,2 %
Attacco di processo	filettatura G2, 2 NPT
Pressione di processo	-0,2 ... +2 bar/-20 ... +200 kPa (-2.9 ... +29 psig)
Temperatura di processo	-40 ... +80 °C (-40 ... +176 °F)
Temperatura ambiente, di stoccaggio e di trasporto	-40 ... +80 °C (-40 ... +176 °F)
Tensione d'esercizio	9 ... 32 V DC

#### Materiali

Le parti dell'apparecchio a contatto col prodotto sono realizzate in PVDF. La guarnizione di processo è di EPDM.

La lista completa dei materiali e delle guarnizioni è disponibile nel "Configurator" su [www.vega.com](http://www.vega.com) e "VEGA Tools".

#### Esecuzioni della custodia

Le custodie di resina, acciaio speciale o alluminio sono disponibili nell'esecuzione a una o a due camere.

Sono disponibili con grado di protezione fino a IP 68 (1 bar).

#### Esecuzioni dell'elettronica

Gli apparecchi sono disponibili con differenti esecuzioni dell'elettronica. Oltre all'elettronica bifilare con 4 ... 20 mA/HART offriamo un'esecuzione quadrifilare e due esecuzioni puramente digitali con Profibus PA e Foundation Fieldbus.

#### Omologazioni

Gli apparecchi sono idonei all'impiego in luoghi con pericolo d'esplosione e sono omologati per es. secondo ATEX ed IEC. Possiedono inoltre differenti omologazioni navali, quali GL, LRS oppure ABS.

Informazioni dettagliate per il relativo prodotto sono disponibili sul sito [www.vega.com/downloads](http://www.vega.com/downloads) alla voce "Omologazioni".

### Calibrazione

#### Calibrazione nel punto di misura

La calibrazione dell'apparecchio si esegue mediante il tastierino di taratura con display PLICSCOM opzionale oppure via PC con software di servizio PACTware e relativo DTM.

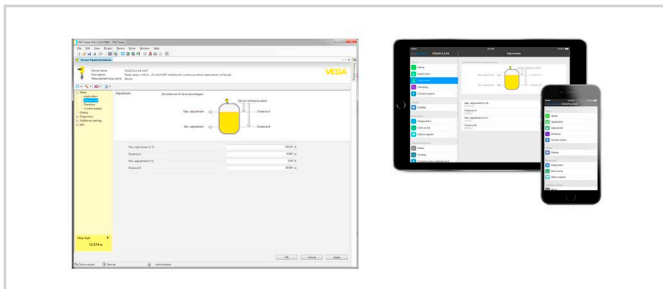
#### Calibrazione wireless tramite Bluetooth

L'esecuzione del tastierino di taratura con display con la funzione Bluetooth consente un collegamento wireless a strumenti di taratura standard, come smartphone/tablet con sistema operativo iOS o Android ovvero PC con PACTware e adattatore USB Bluetooth.



Collegamento wireless a strumenti di calibrazione standard

La calibrazione si esegue con una app gratuita disponibile nell'Apple Store o nel Google Play Store o con il software di servizio PACTware e il relativo DTM.

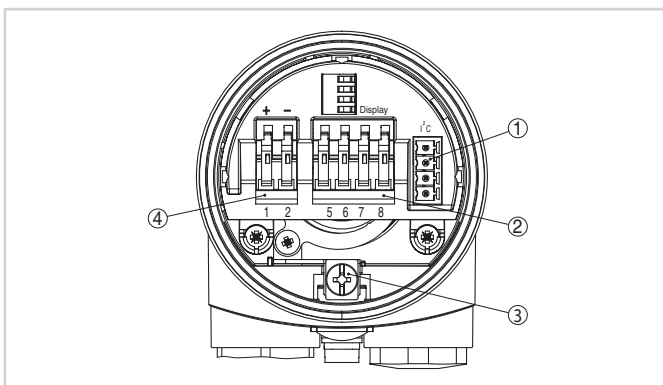


Calibrazione tramite PACTware o app

#### Calibrazione tramite sistemi di terzi

Un'ulteriore possibilità di calibrazione è offerta dal programma PDM.

### Allacciamento elettrico

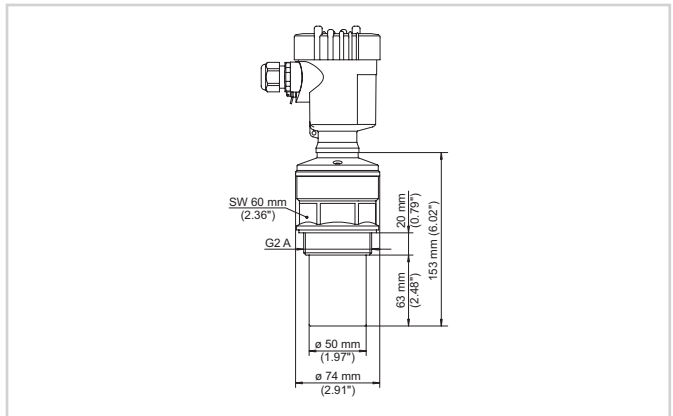


Vano dell'elettronica e di connessione, custodia a una camera

- 1 Connettore per VEGACONNECT (interfaccia I<sup>2</sup>C)
- 2 Morsetti a molla per l'indicatore esterno VEGADIS 61
- 3 Morsetto di terra per il collegamento dello schermo del cavo
- 4 Morsetti a molla per alimentazione in tensione e uscita del segnale

Dettagli relativi al collegamento elettrico sono contenuti nelle -Istruzioni d'uso- dell'apparecchio, sulla nostra homepage all'indirizzo [www.vega.com/downloads](http://www.vega.com/downloads).

### Dimensioni



Dimensioni VEGASON 62

### Informazione

Su [www.vega.com](http://www.vega.com) sono disponibili ulteriori informazioni sulla gamma di prodotti VEGA.

Nella sezione Downloads, all'indirizzo [www.vega.com/downloads](http://www.vega.com/downloads) sono disponibili istruzioni d'uso, descrizioni degli strumenti, opuscoli di settore, documenti di omologazione, disegni degli apparecchi e altro ancora.

Sono inoltre a disposizione file GSD ed EDD per sistemi Profibus PA, nonché file DD e CFF per sistemi Foundation Fieldbus.

### Scelta dell'apparecchio

Nel campo "Specificare" sul sito [www.vega.com](http://www.vega.com), nella sezione "Prodotti", è possibile selezionare il principio di misura e l'apparecchio idonei per la propria applicazione.

Informazioni dettagliate sulle esecuzioni dell'apparecchio sono disponibili nel "Configurator" su [www.vega.com](http://www.vega.com) e "Prodotti".

### Contatto

L'interlocutore personale presso VEGA è indicato sulla nostra homepage [www.vega.com](http://www.vega.com) alla voce "Contatto".