

VEGASON 62

Profibus PA

Capteur à ultrasons pour la mesure de niveau continue



Domaine d'application

Le VEGASON 62 est un capteur ultrasonique destiné à la mesure de niveau continue de liquides ou de solides en vrac. Les applications classiques sont les mesures de liquides sur des cuves de stockage ou sur des bassins ouverts. Le capteur est également approprié à la mesure de solides en vrac dans de petites cuves ou dans des silos. Il peut être utilisé dans tous les secteurs industriels. Le processus de mesure sans contact est indépendant des caractéristiques du produit et permet une mise en service même sans produit.

Vos avantages

- Fonctionnement sans maintenance grâce à un procédé de mesure sans contact
- Mesure fiable, indépendamment des caractéristiques du produit
- Solution à un prix avantageux pour des applications simples

Fonction

De courtes impulsions ultrasoniques comprises entre 18 kHz et 70 kHz sont émises par le transducteur vers le produit à mesurer, réfléchies par la surface du produit et réceptionnées à nouveau par le même transducteur. Ces impulsions se propagent à la vitesse du son. Le temps de propagation entre l'émission et la réception des signaux est proportionnel au niveau de la cuve.

Caractéristiques techniques

Plage de mesure	
- Dans les liquides jusqu'à	8 m (26.25 ft)
- Dans des solides en vrac jusqu'à	3,5 m (11.48 ft)
Erreur de mesure	±4 mm ou < 0,2 %
Raccord process	Filetage G2, 2 NPT
Pression process	-0,2 ... +2 bar/-20 ... +200 kPa (-2.9 ... +29 psig)
Température process	-40 ... +80 °C (-40 ... +176 °F)
Température ambiante, de transport et de stockage	-40 ... +80 °C (-40 ... +176 °F)
Tension de service	9 ... 32 V DC

Matériaux

Les parties de l'appareil en contact avec le produit sont en PVDF. Le joint de process est en EPDM.

Vous trouverez un aperçu complet des matériaux et joints d'étanchéité disponibles dans le "*configurator*" sur www.vega.com et "*VEGA Tools*".

Versions de boîtiers

Les boîtiers sont livrables en version à chambre unique ou à deux chambres dans les matériaux plastique, acier inox ou aluminium.

Ils sont disponibles en indices de protection jusqu'à IP 68 (1 bar).

Versions électroniques

Les appareils sont livrables dans différentes versions électroniques. En plus de l'électronique 2 fils avec 4 ... 20 mA/HART, nous proposons une version 4 fils et deux versions purement numériques avec Profibus PA et Foundation Fieldbus.

Agréments

Les appareils sont appropriés à une utilisation en atmosphères explosibles et sont agréés par exemple selon ATEX et IEC. Ils possèdent, en outre, divers agréments marine comme GL, LRS ou ABS.

Vous trouverez des informations détaillées relatives au www.vega.com/downloads sous le produit respectif sous "*Agréments*".

Paramétrage

Paramétrage sur la voie de mesure

Le réglage de l'appareil est effectué à l'aide du module d'affichage et de réglage utilisable en option PLICSCOM ou au moyen d'un PC doté du logiciel de réglage PACTware et du DTM correspondant.

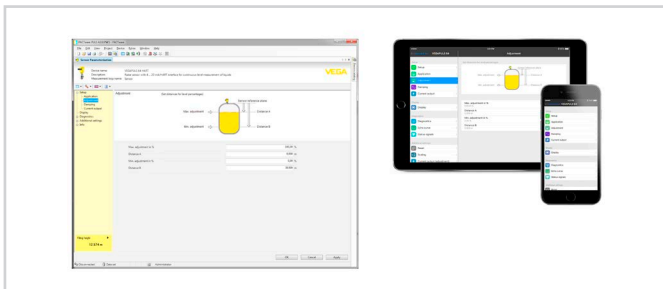
Paramétrage sans fil par Bluetooth

La version Bluetooth du module de réglage et d'affichage permet une connexion sans fil avec des appareils de réglage et d'affichage standards. Il peut s'agir de smartphones/tablettes avec système d'exploitation iOS ou Android ou bien de PC avec PCTware et adaptateur Bluetooth-USB.



Connexion sans fil avec les appareils de réglage et d'affichage standard

Le paramétrage s'effectue au moyen d'une appli gratuite téléchargeable depuis l'Apple App Store ou le Google Play Store, ou au moyen du logiciel de configuration PACTware™ et du DTM correspondant.

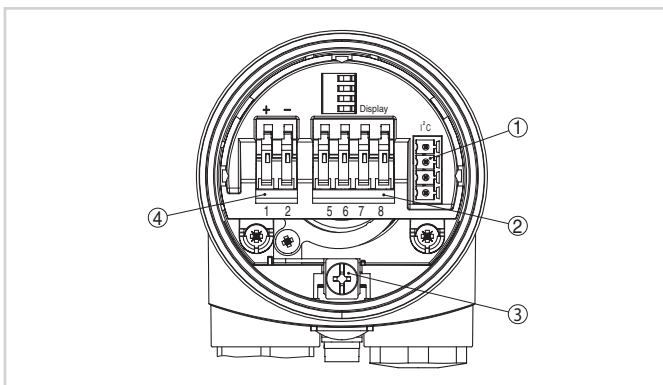


Paramétrage via PACTware™ ou une appli

Paramétrage via des systèmes externes

Une autre possibilité de paramétrage est le programme de configuration PDM spécifique au fabricant.

Raccordement électrique

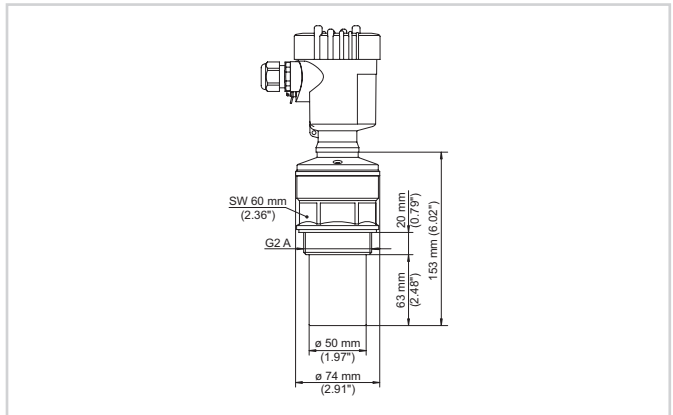


Compartiment électronique et de raccordement de boîtier à chambre unique

- 1 Connecteur enfichable pour VEGACONNECT (interface I²C)
- 2 Bornes auto-serrantes pour le raccordement de l'indicateur externe VEGADIS 61
- 3 Borne de terre pour le raccordement du blindage du câble
- 4 Bornes auto-serrantes pour l'alimentation en tension et la sortie du signal.

Vous trouverez des détails sur le raccordement électrique dans la notice de mise en service de l'appareil, sur la page d'accueil de notre site web sous www.vega.com/downloads.

Dimensions



Encombrement VEGASON 62

Information

Des informations complémentaires sur la gamme de produits VEGA sont disponibles sous www.vega.com.

Dans la zone de téléchargements sur www.vega.com/downloads, vous trouverez une documentation gratuite comprenant, entre autres, des notices de mise en service, des informations produits, des brochures, des documents d'agrément, des plans DAO.

Vous y trouverez également des fichiers GSD et EDD pour systèmes Profibus PA et des fichiers DD et CFF pour les systèmes Foundation Fieldbus.

Sélection des appareils

Vous pouvez choisir le principe de mesure approprié et l'appareil pour votre application sous "*Spécifier un produit*" sur www.vega.com et "*Produits*".

Vous trouverez des informations détaillées sur les versions d'appareil dans le "*Configureur*" sur www.vega.com et sous "*Produits*".

Contact

Vous trouverez votre interlocuteur personnel chez VEGA sur notre page d'accueil www.vega.com et "*Contact*".