

VEGASON 62

4 ... 20 mA/HART - Zweileiter

Ultraschallsensor zur kontinuierlichen Füllstandmessung



Anwendungsbereich

Der VEGASON 62 ist ein Ultraschallsensor zur kontinuierlichen Füllstandmessung von Flüssigkeiten oder Schüttgütern. Typische Anwendungen sind die Messung von Flüssigkeiten in Lagerbehältern oder offenen Becken. Der Sensor eignet sich auch zur Erfassung von Schüttgütern in kleinen Behältern oder Silos. Einsatzgebiete finden sich in allen Industriebereichen. Das berührungslose Messverfahren ist unabhängig von Füllguteigenschaften und ermöglicht eine Inbetriebnahme auch ohne Medium.

Ihr Nutzen

- Wartungsfreier Betrieb durch berührungsloses Messverfahren
- Zuverlässige Messung, unabhängig von Füllguteigenschaften
- Kostengünstige Lösung für einfache Applikationen

Funktion

Kurze Ultraschallimpulse im Bereich von 18 bis 70 kHz werden vom Schallwandler auf das zu messende Produkt abgestrahlt, von der Füllgutoberfläche reflektiert und vom Schallwandler wieder empfangen. Die Impulse breiten sich mit Schallgeschwindigkeit aus. Die Zeit vom Senden bis zum Empfangen der Signale ist proportional zum Füllstand im Behälter.

Technische Daten

Messbereich	
– In Flüssigkeiten bis	8 m (26.25 ft)
– In Schüttgütern bis	3,5 m (11.48 ft)
Messabweichung	±4 mm bzw. < 0,2 %
Prozessanschluss	Gewinde G2, 2 NPT
Prozessdruck	-0,2 ... +2 bar/-20 ... +200 kPa (-2.9 ... +29 psig)
Prozesstemperatur	-40 ... +80 °C (-40 ... +176 °F)
Umgebungs-, Lager- und Transporttemperatur	-40 ... +80 °C (-40 ... +176 °F)
Betriebsspannung	14 ... 36 V DC
SIL-Qualifikation	Optional bis SIL2

Werkstoffe

Die medienberührten Teile des Gerätes sind aus PVDF gefertigt. Die Prozessdichtung ist aus EPDM.

Eine komplette Übersicht über die verfügbaren Werkstoffe und Dichtungen finden Sie im "Konfigurator" auf www.vega.com und "VEGA Tools".

Gehäuseausführungen

Die Gehäuse sind als Einkammer- oder Zweikammerausführung in den Werkstoffen Kunststoff, Edelstahl oder Aluminium lieferbar.

Sie stehen in Schutzarten bis IP 68 (1 bar) zur Verfügung.

Elektronikausführungen

Die Geräte sind in verschiedenen Elektronikausführungen lieferbar. Neben der Zweileiterelektronik mit 4 ... 20 mA/HART sind eine Vierleiterausführung und zwei rein digitale Ausführungen mit Profibus PA und Foundation Fieldbus möglich.

Zulassungen

Die Geräte eignen sich für den Einsatz in explosionsgefährdeten Bereichen und sind z. B. nach ATEX und IEC zugelassen. Die Geräte haben außerdem verschiedene Schiffzulassungen wie z. B. GL, LRS oder ABS.

Detaillierte Informationen finden Sie auf www.vega.com/downloads beim jeweiligen Produkt unter "Zulassungen".

Bedienung

Bedienung an der Messstelle

Die Bedienung des Gerätes erfolgt über das optional einsetzbare Anzeige- und Bedienmodul PLICSCOM oder über einen PC mit der Bediensoftware PACTware und entsprechendem DTM.

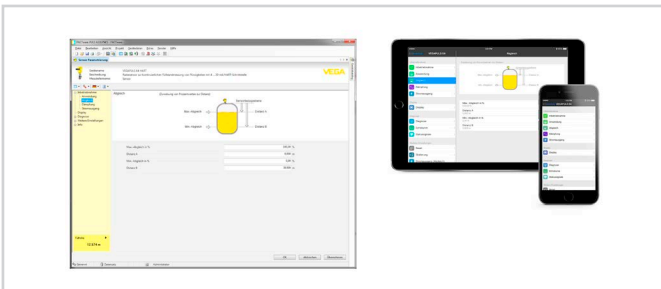
Bedienung drahtlos per Bluetooth

Die Bluetooth-Ausführung des Anzeige- und Bedienmoduls ermöglicht eine drahtlose Verbindung zu Standard-Bediengeräten. Dies können Smartphones/Tablets mit iOS- oder Android-Betriebssystem bzw. PCs mit PACTware und Bluetooth-USB-Adapter sein.



Drahtlose Verbindung zu Standard-Bediengeräten

Die Bedienung erfolgt dabei über eine kostenfreie App aus dem Apple App Store bzw. dem Google Play Store oder über die Bediensoftware PACTware und entsprechenden DTM.

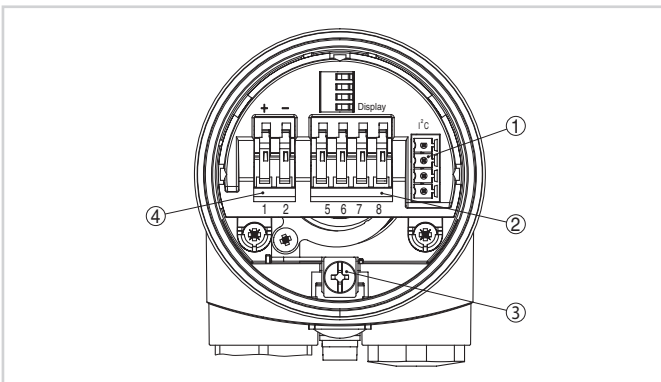


Bedienung über PACTware oder App

Bedienung über Fremdsysteme

Weitere Bedienungsmöglichkeiten bestehen über einen HART-Communicator sowie herstellerspezifische Programme wie AMST[™] oder PDM.

Elektrischer Anschluss

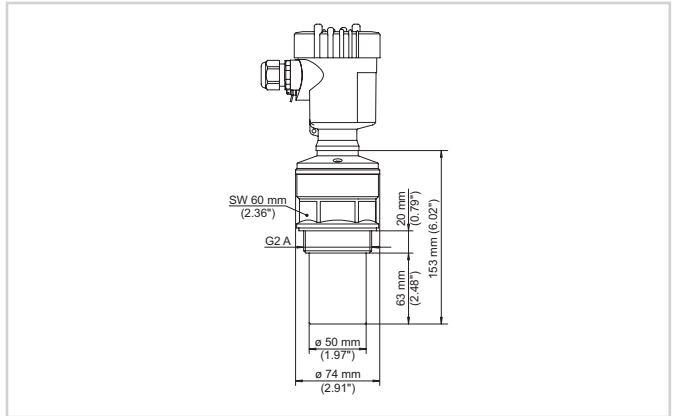


Elektronik- und Anschlussraum Einkammergehäuse

- 1 Steckverbinder für VEGACONNECT (I²C-Schnittstelle)
- 2 Federkraftklemmen zum Anschluss der externen Anzeige VEGADIS 61
- 3 Erdungsklemme zum Anschluss des Kabelschirms
- 4 Federkraftklemmen für Spannungsversorgung und Signalausgang

Details zum elektrischen Anschluss finden Sie in der Betriebsanleitung des Gerätes auf unserer Homepage unter www.vega.com/downloads.

Maße



Maße VEGASON 62

Information

Auf www.vega.com finden Sie weiterführende Informationen zum VEGA-Produktprogramm.

Im Downloadbereich auf www.vega.com/downloads finden Sie Betriebsanleitungen, Produktinformationen, Branchenbroschüren, Zulassungsdokumente, Gerätezeichnungen und vieles mehr.

Dort sind auch GSD- und EDD-Dateien für Profibus-PA-Systeme sowie DD- und CFF-Dateien für Foundation-Fieldbus-Systeme verfügbar.

Geräteauswahl

Unter "Produkt spezifizieren" auf www.vega.com und "Produkte" können Sie das passende Messprinzip und Gerät für Ihre Anwendung auswählen.

Detaillierte Informationen zu den Geräteausführungen finden Sie im "Konfigurator" auf www.vega.com und "Produkte".

Kontakt

Ihren persönlichen Ansprechpartner bei VEGA finden Sie auf unserer Homepage www.vega.com und "Kontakt".