

## VEGASON 61

### Foundation Fieldbus

### Sensor de ultrasonido para la medición continua de nivel



#### Campo de aplicación

VEGASON 61 es un sensor de ultrasonido para la medición continua de nivel de líquidos y sólidos a granel. Aplicaciones típicas son la medición de líquidos en depósitos de almacenaje medianos o estanques abiertos. El sensor es adecuado para la detección de sólidos a granel en depósitos pequeños o contenedores abiertos. El método de medición sin contacto es independiente de las propiedades del producto y posibilita una configuración incluso sin medio.

#### Su ventaja

- Operación sin mantenimiento gracias al método de medición sin contacto
- Medición confiable, independiente de las propiedades del producto
- Solución económica para aplicaciones sencillas

#### Función

Impulsos ultrasónicos cortos de 18 kHz hasta 70 kHz son emitidos por el transductor sobre el producto a medir, siendo reflejados por la superficie del producto y captados nuevamente por el transductor. Los impulsos se propagan a la velocidad del sonido. El tiempo desde la emisión hasta la recepción de las señales es proporcional al nivel en el depósito.

#### Datos técnicos

Rango de medición	
– En líquidos hasta	5 m (16.4 ft)
– En productos a granel hasta	2 m (6.562 ft)
Error de medición	±4 mm o < 0,2 %
Conexión a proceso	Rosca G 1½, 1½ NPT
Presión de proceso	-0,2 ... +2 bar/-20 ... +200 kPa (-2.9 ... +29 psig)
Temperatura de proceso	-40 ... +80 °C (-40 ... +176 °F)
Temperatura ambiente, de almacenaje y de transporte	-40 ... +80 °C (-40 ... +176 °F)
Tensión de alimentación	9 ... 32 V DC

#### Materiales

Las piezas del equipo en contacto con el medio están hechas de PVDF. El sello de proceso de EPDM

Un resumen completo de todos los materiales y juntas disponibles se encuentran en el "Configurador" en [www.vega.com](http://www.vega.com) y "VEGA Tools".

#### Versiones de carcasas

Las carcasas se pueden suministrar en versiones de una o dos cámaras de material plástico, acero inoxidable o aluminio

Las mismas están disponibles en los grados de protección IP 68 (1 bar).

#### Versiones electrónicas

Los equipos están disponibles en diferentes versiones electrónicas. Junto con la electrónica de dos hilos 4 ... 20 mA/HART son posibles una versión de cuatro hilos y dos versiones puramente digitales con Profibus PA y Foundation Fieldbus.

#### Homologaciones

Los equipos están homologados para el empleo en áreas bajo riesgo de explosión p. Ej. según ATEX e IEC. Los equipos tienen además diferentes homologaciones náuticas p. Ej. GL, LRS o ABS.

Encontrará información detallada en [www.vega.com/downloads](http://www.vega.com/downloads) con el producto correspondiente bajo "Homologaciones".

### Ajuste

#### Ajuste en el punto de medición

El ajuste del equipo se realiza a través del módulo de visualización y configuración opcional PLICSCOM o a través de un PC con software de configuración PACTware y DTM adecuado.

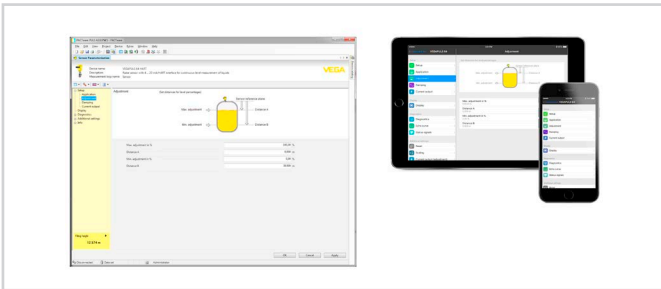
#### Ajuste inalámbrico mediante Bluetooth

La versión Bluetooth del módulo de indicación y ajuste posibilita una conexión inalámbrica con instrumentos estándar. Estos pueden ser smartphones/tabletas con sistema operativo iOS o Android o PCs con PACTware y adaptador USB Bluetooth.



Conexión inalámbrica con instrumentos de configuración estándar

El ajuste se lleva a cabo por medio de una app gratuita que puede obtenerse de la Apple App Store o de la Google Play Store, o por medio del software de configuración PACTware y de los correspondientes DTM.

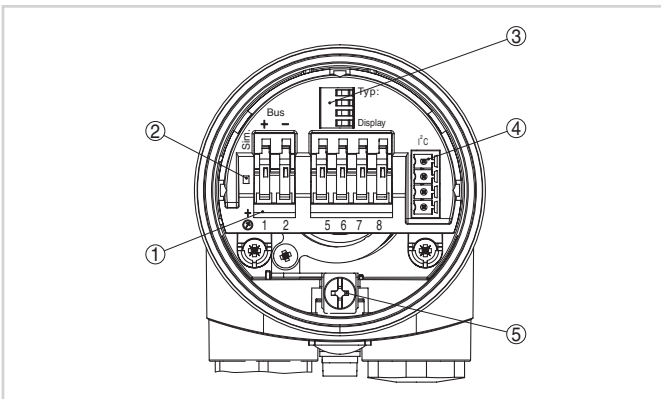


Ajuste mediante PACTware o app

#### Ajuste mediante sistemas de otros fabricantes

Otra posibilidad de configuración es una herramienta de configuración para dispositivos Foundation Fieldbus.

### Conexión eléctrica

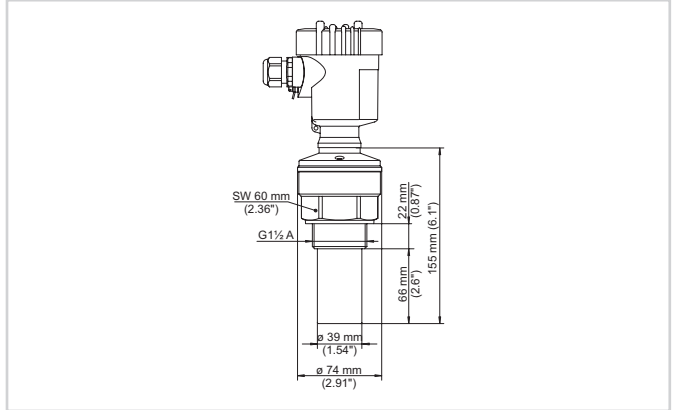


Compartimento de la electrónica y de conexiones carcasa de una cámara

- 1 Conector enchufable para VEGACONNECT (Conector-I<sup>2</sup>C)
- 2 Terminales elásticos para la conexión de la unidad de indicación externa VEGADIS 61
- 3 Terminal de tierra para la conexión del blindaje del cable
- 4 Terminales elásticos para la conexión del Foundation Fieldbus
- 5 Interruptor de simulación ("on" = Funcionamiento con autorización de simulación)

Detalles sobre la conexión eléctrica se encuentran en el capítulo *Conexión a la alimentación de tensión* o instrucción de servicio del equipo. La instrucción de servicio se encuentra en nuestra página inicial en [www.vega.com/downloads](http://www.vega.com/downloads).

### Dimensiones



Medidas VEGASON 61

### Información

En [www.vega.com](http://www.vega.com) se encuentran informaciones más detalladas sobre el programa de productos de VEGA.

En el área de descarga en [www.vega.com/downloads](http://www.vega.com/downloads) se encuentra información detallada, instrucciones de servicio, informaciones de productos, folletos ramales, documentos de homologación, planos de equipos y muchas cosas más.

Allí están disponibles también archivos GSD y EDD para sistemas Profibus-PA así como archivos DD y CFF para sistemas Foundation-Fieldbus.

### Selección de dispositivo

Bajo "*Especificar producto*" en [www.vega.com](http://www.vega.com) y "*Productos*" puede usted seleccionar el principio de medición y el instrumento adecuados para su aplicación.

Encontrará información detallada acerca de las versiones de los equipos en el "*Configurador*" en [www.vega.com](http://www.vega.com) y "*Productos*".

### Contacto

En nuestra página web [www.vega.com](http://www.vega.com) y en "*Contacto*" encontrará a su interlocutor personal en VEGA.