

VEGASON 61

Profibus PA

Sensore ultrasonoro per la misura continua di livello



Campo d'impiego

Il VEGASON 61 è un sensore ultrasonoro per la misura continua di livello di liquidi o materiali in pezzatura. Le applicazioni tipiche sono la misura su liquidi in serbatoi di stoccaggio o bacini aperti. Il sensore è adatto anche al rilevamento di solidi in pezzatura in serbatoi di piccole dimensioni o container aperti. Il procedimento di misura senza contatto è indipendente dalle caratteristiche del prodotto e consente una messa in servizio anche senza prodotto.

I benefici

- Non richiede manutenzione grazie al procedimento di misura senza contatto
- Misura affidabile, indipendentemente dalle caratteristiche del prodotto
- Soluzione economica per applicazioni semplici

Funzione

Brevi impulsi ultrasonici con frequenza compresa tra 18 e 70 kHz vengono irradiati dal convertitore acustico sul prodotto da misurare, riflessi dalla superficie del prodotto e ricaptati dal convertitore acustico. Gli impulsi si propagano con la velocità del suono. Il tempo che intercorre tra la trasmissione e la ricezione dei segnali è proporzionale al livello nel serbatoio.

Dati tecnici

Campo di misura	
– Nei liquidi fino a	5 m (16.4 ft)
– Nei materiali in pezzatura fino a	2 m (6.562 ft)
Scostamento di misura	±4 mm ovv. < 0,2 %
Attacco di processo	Filettatura G1½, 1½ NPT
Temperatura ambiente, di stoccaggio e di trasporto	-40 ... +80 °C (-40 ... +176 °F)
Pressione di processo	-0,2 ... +2 bar/-20 ... +200 kPa (-2.9 ... +29 psig)
Temperatura di processo	-40 ... +80 °C (-40 ... +176 °F)
Temperatura ambiente, di stoccaggio e di trasporto	-40 ... +80 °C (-40 ... +176 °F)
Tensione d'esercizio	9 ... 32 V DC

Materiali

Le parti dell'apparecchio a contatto col prodotto sono realizzate in PVDF. La guarnizione di processo è di EPDM.

La lista completa dei materiali e delle guarnizioni è disponibile nel "Configurator su www.vega.com e "VEGA Tools".

Esecuzioni della custodia

Le custodie di resina, acciaio speciale o alluminio sono disponibili nell'esecuzione a una o a due camere.

Sono disponibili con grado di protezione fino a IP 68 (1 bar).

Esecuzioni dell'elettronica

Gli apparecchi sono disponibili con differenti esecuzioni dell'elettronica. Oltre all'elettronica bifilare con 4 ... 20 mA/HART offriamo un'esecuzione quadrifilare e due esecuzioni puramente digitali con Profibus PA e Foundation Fieldbus.

Omologazioni

Gli apparecchi sono idonei all'impiego in luoghi con pericolo d'esplosione e sono omologati per es. secondo ATEX ed IEC. Possiedono inoltre differenti omologazioni navali, quali GL, LRS oppure ABS.

Informazioni dettagliate per il relativo prodotto sono disponibili sul sito www.vega.com/downloads alla voce "Omologazioni".

Calibrazione

Calibrazione nel punto di misura

La calibrazione dell'apparecchio si esegue mediante il tastierino di taratura con display PLICSCOM opzionale oppure via PC con software di servizio PACTware e relativo DTM.

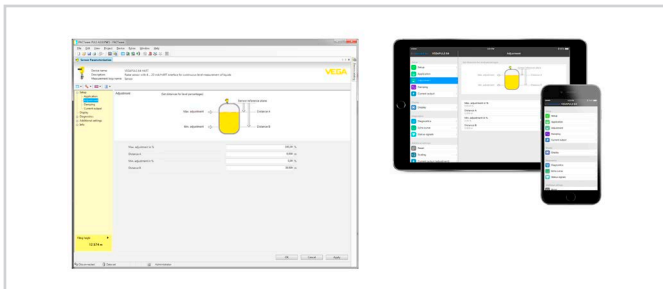
Calibrazione wireless tramite Bluetooth

L'esecuzione del tastierino di taratura con display con la funzione Bluetooth consente un collegamento wireless a strumenti di taratura standard, come smartphone/tablet con sistema operativo iOS o Android ovvero PC con PACTware e adattatore USB Bluetooth.



Collegamento wireless a strumenti di calibrazione standard

La calibrazione si esegue con una app gratuita disponibile nell'Apple Store o nel Google Play Store o con il software di servizio PACTware e il relativo DTM.

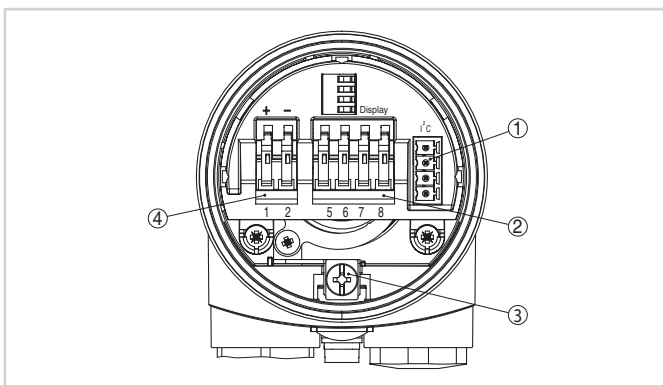


Calibrazione tramite PACTware o app

Calibrazione tramite sistemi di terzi

Un'ulteriore possibilità di calibrazione è offerta dal programma PDM.

Allacciamento elettrico

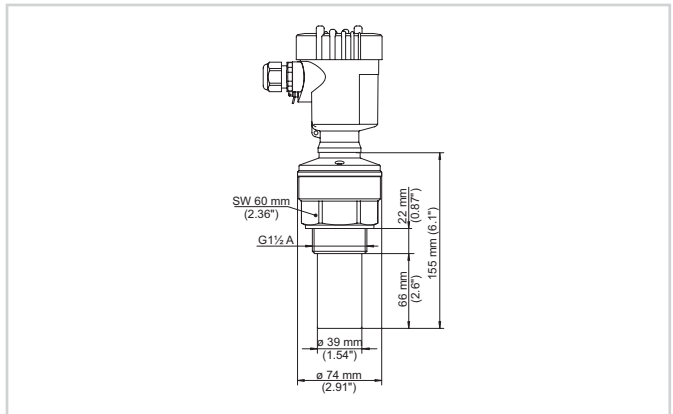


Vano dell'elettronica e di connessione, custodia a una camera

- 1 Connettore per VEGACONNECT (interfaccia I²C)
- 2 Morsetti a molla per l'indicatore esterno VEGADIS 61
- 3 Morsetto di terra per il collegamento dello schermo del cavo
- 4 Morsetti a molla per alimentazione in tensione e uscita del segnale

Dettagli relativi al collegamento elettrico sono contenuti nelle -Istruzioni d'uso- dell'apparecchio, sulla nostra homepage all'indirizzo www.vega.com/downloads.

Dimensioni



Dimensioni VEGASON 61

Informazione

Su www.vega.com sono disponibili ulteriori informazioni sulla gamma di prodotti VEGA.

Nella sezione Downloads, all'indirizzo www.vega.com/downloads sono disponibili istruzioni d'uso, descrizioni degli strumenti, opuscoli di settore, documenti di omologazione, disegni degli apparecchi e altro ancora.

Sono inoltre a disposizione file GSD ed EDD per sistemi Profibus PA, nonché file DD e CFF per sistemi Foundation Fieldbus.

Scelta dell'apparecchio

Nel campo "Specificare" sul sito www.vega.com, nella sezione "Prodotti", è possibile selezionare il principio di misura e l'apparecchio idonei per la propria applicazione.

Informazioni dettagliate sulle esecuzioni dell'apparecchio sono disponibili nel "Configurator" su www.vega.com e "Prodotti".

Contatto

L'interlocutore personale presso VEGA è indicato sulla nostra homepage www.vega.com alla voce "Contatto".