

VEGASON 61

4 ... 20 mA/HART - vierdraads

Ultrasonische sensor voor continue niveaumeting



Toepassingsgebied

De VEGASON 61 is een ultrasonische sensor voor continue niveaumeting van vloeistoffen en stortgoederen. Typische toepassingen zijn de meting van vloeistoffen in opslagtanks of open bekkens. De sensor is ook geschikt voor de meting van stortgoederen in kleine tanks of open containers. De contactloze meetmethode is onafhankelijk van de producteigenschappen en maakt inbedrijfname ook zonder medium mogelijk.

Uw voordeel

- Onderhoudsvrij bedrijf dankzij contactloze meetmethode
- Betrouwbare meting, onafhankelijk van producteigenschappen
- Voordelige oplossing voor eenvoudige applicaties

Functie

Korte ultrasonische impulsen in het gebied van 18 tot 70 kHz worden door de sensor naar het te meten product verzonden, door het productoppervlak gereflecteerd en door de sensor weer ontvangen. De impulsen planten zich voort met de geluidssnelheid. De tijd van zenden tot ontvangen van de signalen is proportioneel met het niveau in de tank.

Technische gegevens

Meetbereik	
- In vloeistoffen tot	5 m (16.4 ft)
- In stortgoederen tot	2 m (6.562 ft)
Meetafwijking	±4 mm resp. < 0,2 %
Procesaansluiting	Schroefdraad G1½, 1½ NPT
Procesdruk	-0,2 ... +2 bar/-20 ... +200 kPa (-2.9 ... +29 psig)
Procestemperatuur	-40 ... +80 °C (-40 ... +176 °F)
Omgevings-, opslag- en transporttemperatuur	-40 ... +70 °C (-40 ... +158 °F)
Bedrijfsspanning	20 ... 72 V DC, 20 ... 253 V AC, 50/60 Hz
SIL-kwalificatie	Optioneel tot SIL2

Materialen

De onderdelen van het instrument die met het medium in aanraking komen zijn van PVDF gefabriceerd. De procesafdichting is van EPDM.

Een compleet overzicht van de beschikbare materialen en afdichtingen vindt u in de "Configurator" op www.vega.com en "VEGA Tools".

Uitvoeringen behuizing

De behuizingen zijn leverbaar als tweekameruitvoering in de materialen kunststof, rvs of aluminium. Uitvoering in beschermingsklasse IP66/IP67 ter beschikking.

Uitvoeringen elektronica

De instrumenten zijn leverbaar met verschillende elektronica-uitvoeringen. Naast de tweedraadselectronica met 4 ... 20 mA/HART zijn een vierdraadsuitvoering en twee puur digitale uitvoeringen met Profibus PA en Foundation Fieldbus mogelijk.

Toelatingen

De instrumenten zijn geschikt voor toepassing in explosiegevaarlijke omgeving en zijn bijv. conform ATEX en IEC toegelaten. De instrumenten hebben bovendien verschillende scheepvaarttoelatingen zoals bijv. GL, LRS of ABS.

Gedetailleerde informatie vindt u op www.vega.com/downloads bij het betreffende product onder "Toelatingen".

Bediening

Bediening op de meetplaats

De bediening van het instrument volgt via de optioneel inzetbare display- en bedieningsmodule PLICSCOM of via een PC met bedieningssoftware PACTware en bijbehorende DTM.

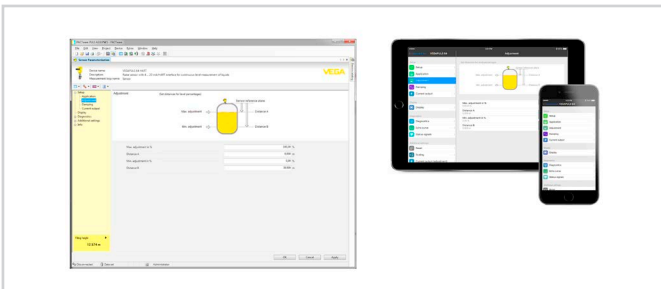
Bediening draadloos via Bluetooth

De Bluetooth-uitvoering van de display- en bedieningsmodule maakt een draadloze verbinding mogelijk met standaard bedieningsapparaten. Dit kunnen smartphones/tablets met iOS- of Android-besturingssysteem zijn of PC's met PACTware en Bluetooth USB-adapters.



Draadloze verbinding met standaard verbindingen

De bediening volgt daarbij via een gratis app uit de Apple App Store resp. de Google Play Store of via de bedieningssoftware PACTware met de bijbehorende DTM.

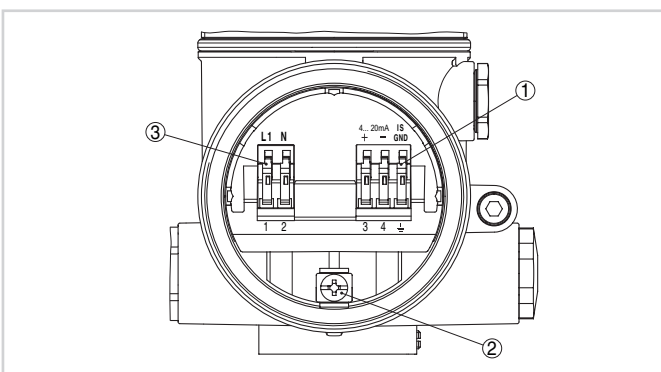


Bediening via PACTware of app

Bediening via externe systemen

Andere bedieningsmogelijkheden zijn een HART-Communicator en leveranciersspecifieke programma's zoals AMS™ of PDM.

Elektrische aansluiting

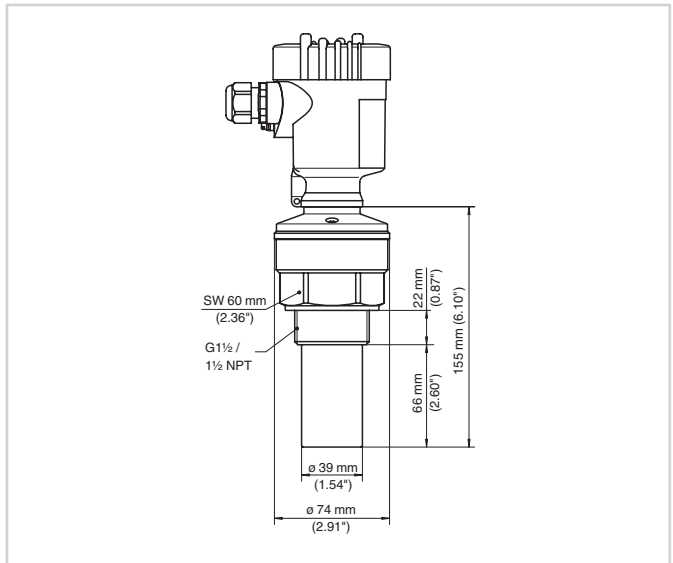


Aansluitruimte tweekamerbehuizing

- 1 Veerkrachtklemmen voor de signaaluitgang
- 2 Aardklem voor aansluiting van de aarde en de afscherming.
- 3 Veerkrachtklemmen voor de voedingsspanning

Details over de elektrische aansluiting vindt u in de handleiding van het instrument op onze homepage onder www.vega.com/downloads.

Afmetingen



Afmetingen VEGASON 61

Informatie

Op www.vega.com vindt u aanvullende informatie over het VEGA-productprogramma.

Onder het download-bereik op www.vega.com/downloads vindt u handleidingen, productinformatie, branchebrochures, toelatingsdocumenten, instrumenttekeningen en veel meer.

Daar vindt u ook GSD- en EDD-bestanden voor Profibus-PA-systemen en DD- en CFF-bestanden voor Foundation-Fieldbus-systemen.

Keuze instrument

Onder "Product specificeren" op www.vega.com en "Producten" kunt u het passende meetprincipe en instrument voor uw toepassing selecteren.

Gedetailleerde informatie over de instrumentuitvoeringen vindt u in de "Configurator" op www.vega.com en "Producten".

Contact

Uw persoonlijke contactpersoon bij VEGA vindt u op onze homepage www.vega.com en onder "Contact".