

VEGASON 61

4 ... 20 mA/HART - dos hilos

Sensor de ultrasonido para la medición continua de nivel



Campo de aplicación

VEGASON 61 es un sensor de ultrasonido para la medición continua de nivel de líquidos y sólidos a granel. Aplicaciones típicas son la medición de líquidos en depósitos de almacenaje medianos o estanques abiertos. El sensor es adecuado para la detección de sólidos a granel en depósitos pequeños o contenedores abiertos. El método de medición sin contacto es independiente de las propiedades del producto y posibilita una configuración incluso sin medio.

Su ventaja

- Operación sin mantenimiento gracias al método de medición sin contacto
- Medición confiable, independiente de las propiedades del producto
- Solución económica para aplicaciones sencillas

Función

Impulsos ultrasónicos cortos de 18 kHz hasta 70 kHz son emitidos por el transductor sobre el producto a medir, siendo reflejados por la superficie del producto y captados nuevamente por el transductor. Los impulsos se propagan a la velocidad del sonido. El tiempo desde la emisión hasta la recepción de las señales es proporcional al nivel en el depósito.

Datos técnicos

Rango de medición	
– En líquidos hasta	5 m (16.4 ft)
– En productos a granel hasta	2 m (6.562 ft)
Error de medición	±4 mm o < 0,2 %
Conexión a proceso	Rosca G1½, 1½ NPT
Presión de proceso	-0,2 ... +2 bar/-20 ... +200 kPa (-2.9 ... +29 psig)
Temperatura de proceso	-40 ... +80 °C (-40 ... +176 °F)
Temperatura ambiente, de almacenaje y de transporte	-40 ... +80 °C (-40 ... +176 °F)
Tensión de alimentación	14 ... 36 V DC
Cualificación SIL	Opcional hasta SIL2

Materiales

Las piezas del equipo en contacto con el medio están hechas de PVDF. El sello de proceso es de EPDM.

Un resumen completo de todos los materiales y juntas disponibles se encuentran en el "Configurador" en www.vega.com y "VEGA Tools".

Versiones de carcasas

Las carcasas se pueden suministrar en versiones de una o dos cámaras de material plástico, acero inoxidable o aluminio.

Las mismas están disponibles en los grados de protección IP 68 (1 bar).

Versiones electrónicas

Los equipos están disponibles en diferentes versiones electrónicas. Junto con la electrónica de dos hilos 4 ... 20 mA/HART son posibles una versión de cuatro hilos y dos versiones puramente digitales con Profibus PA y Foundation Fieldbus.

Homologaciones

Los equipos están homologados para el empleo en áreas bajo riesgo de explosión p. Ej. según ATEX e IEC. Los equipos tienen además diferentes homologaciones náuticas p. Ej. GL, LRS o ABS.

Encontrará información detallada en www.vega.com/downloads con el producto correspondiente bajo "Homologaciones".

Ajuste

Ajuste en el punto de medición

El ajuste del equipo se realiza a través del módulo de visualización y configuración opcional PLICSCOM o a través de un PC con software de configuración PACTware y DTM adecuado.

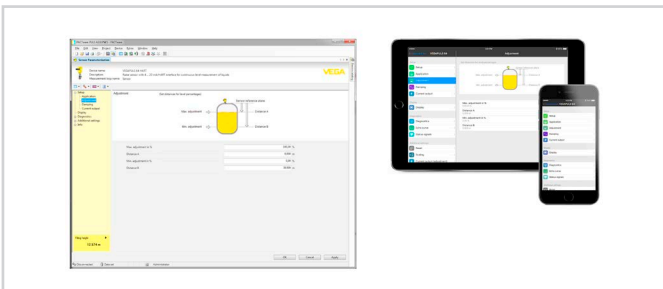
Ajuste inalámbrico mediante Bluetooth

La versión Bluetooth del módulo de indicación y ajuste posibilita una conexión inalámbrica con instrumentos estándar. Estos pueden ser smartphones/tabletas con sistema operativo iOS o Android o PCs con PACTware y adaptador USB Bluetooth.



Conexión inalámbrica con instrumentos de configuración estándar

El ajuste se lleva a cabo por medio de una app gratuita que puede obtenerse de la Apple App Store o de la Google Play Store, o por medio del software de configuración PACTware y de los correspondientes DTM.

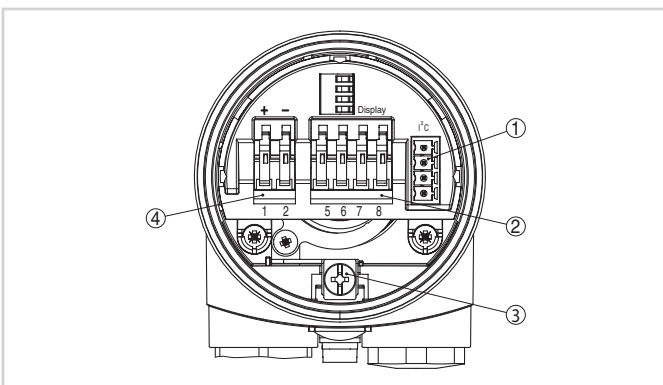


Ajuste mediante PACTware o app

Ajuste mediante sistemas de otros fabricantes

Existen otras posibilidades de configuración a través de un comunicador HART así como programas específicos del fabricante como AMS™ o PDM.

Conexión eléctrica

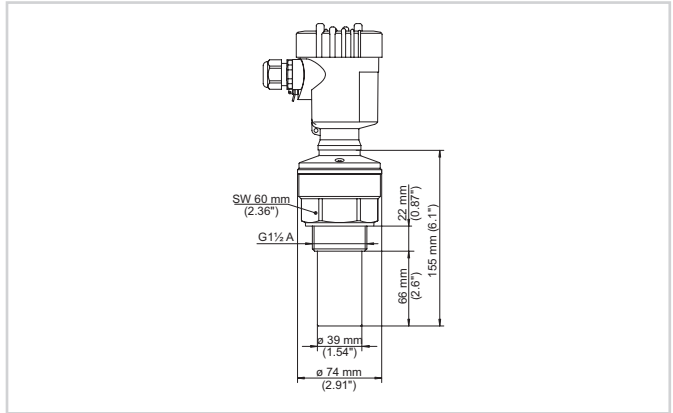


Compartimento de la electrónica y de conexiones carcasa de una cámara

- 1 Conector enchufable para VEGACONNECT (Conector-I²C)
- 2 Terminales elásticos para la conexión de la unidad de indicación externa VEGADIS 61
- 3 Terminal de tierra para la conexión del blindaje del cable
- 4 Terminales elásticos para la alimentación de tensión y salida de señal

Detalles sobre la conexión eléctrica se encuentran en el manual de instrucciones del equipo en nuestra homepage en www.vega.com/downloads:

Dimensiones



Medidas VEGASON 61

Información

En www.vega.com se encuentran informaciones más detalladas sobre el programa de productos de VEGA.

En el área de descarga en www.vega.com/downloads se encuentra Información detallada instrucciones de servicio, informaciones de productos, folletos ramales, documentos de homologación, planos de equipos y muchas cosas más

Allí están disponibles también archivos GSD y EDD para sistemas Pro-fibus-PA así como archivos DD y CFF para sistemas Foundation-Fiel-dbus.

Selección de dispositivo

Bajo "Especificar producto" en www.vega.com y "Productos" puede usted seleccionar el principio de medición y el instrumento adecuados para su aplicación.

Encontrará información detallada acerca de las versiones de los equipos en el "Configurador" en www.vega.com y "Productos".

Contacto

En nuestra página web www.vega.com y en "Contacto" encontrará a su interlocutor personal en VEGA.