

VEGAPULS 63

4 ... 20 mA/HART - Dois condutores

Sensor de radar para a medição contínua de nível de enchimento de produtos líquidos



Área de aplicação

O VEGAPULS 63 é um sensor de radar para a medição contínua do nível de enchimento de líquidos agressivos ou em aplicações que exigem higiene. Ele é indicado para uso em tanques de armazenamento, reservatórios de processo, reservatórios de dosagem e reatores. O sistema de antena blindado do VEGAPULS 63 protege contra sujeira, garantindo um funcionamento livre de manutenção. A montagem embutida na frente garante uma boa limpeza, mesmo se os requisitos de higiene forem altos.

Sua vantagem

- Seu uso dispensa a manutenção, graças ao método de medição sem contato com o produto
- Alta disponibilidade do sistema, já que não apresenta desgastes e não requer manutenção
- Resultados exatos da medição independentemente das condições do processo

Função

Impulsos de microondas extremamente curtos são irradiados pelo sistema da antena sobre o produto a ser medido. Eles são então refletidos pela superfície do produto e novamente captados pela antena. O tempo entre o envio e a recepção dos sinais é proporcional do nível de enchimento no reservatório.

Um método especial de extensão do tempo permite uma medição segura e precisa dos tempos extremamente curtos dos sinais.

Dados técnicos

Faixa de medição até	35 m (114.8 ft)
Erro de medição	±2 mm
Conexão do processo	Conexões higiênicas, uniões roscadas de tubo, flanges a partir de DN 50, 2"
Pressão do processo	-1 ... +16 bar/-100 ... +1600 kPa (-14.5 ... +232 psig)
Temperatura do processo	-196 ... +200 °C (-321 ... +392 °F)
Temperatura ambiente, de armazenamento e transporte	-40 ... +80 °C (-40 ... +176 °F)
Tensão de serviço	9,6 ... 36 V DC
Qualificação SIL	Opcional até SIL2

Materiais

As peças que entram em contato com o produto são feitas de PTFE, PFA ou PVDF. A vedação do processo é de FKM ou EPDM. Uma lista completa de todos os materiais e vedações disponíveis pode ser encontrada no "Configurador" em www.vega.com e "VEGA Tools".

Modelos da caixa

As caixas podem ser adquiridas como modelo de uma ou duas câmaras, em plástico, aço inoxidável ou alumínio. Elas estão disponíveis com classe de proteção até IP 68 (1 bar).

Modelos do sistema eletrônico

Os aparelhos estão disponíveis com diversos modelos de sistema eletrônico.

Além dos modelos 4 ... 20 mA/HART com dois e quatro condutores, são possíveis também modelos digitais com protocolo Profibus PA, Foundation Fieldbus e Modbus. Está disponível ainda um modelo HART com bateria recarregável integrada.

Sistemas eletrônicos adicionais

Para os aparelhos com caixa de duas câmaras encontram-se à disposição sistemas eletrônicos adicionais como um módulo de telefonia celular ou um pacote de baterias recarregáveis.

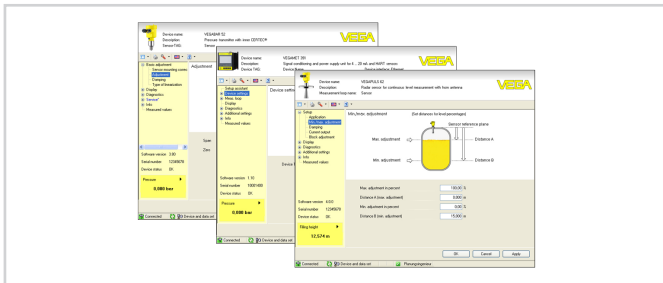
Homologações

Os aparelhos são apropriados para a utilização em áreas com perigo de explosão e apresentam, por exemplo, as homologações ATEX e IEC, além de diversas homologações para uso em navios, como, por exemplo, GL, LRS ou ABS. Informações detalhadas podem ser encontradas em www.vega.com/downloads e "Homologações".

Configuração

O aparelho pode ser configurado pelo módulo opcional de visualização e configuração PLICSCOM ou através de um PC com o programa PAC-Tware e o respectivo DTM.

Outras possibilidades de configuração encontram-se à disposição Communicator HART bem como programas específicos do fabricante como AMSTTM ou PDM.



Informação

Em www.vega.com você encontra maiores informações sobre a linha de produtos da VEGA.

A nossa área de downloads no em www.vega.com/downloads podem ser baixados manuais de instruções, informações sobre produtos, prospectos, documentos de homologações, desenhos de aparelhos e muito mais.

Lá também estão disponíveis arquivos GSD e EDD para sistemas Profibus PA e arquivos DD e CFF para sistemas Foundation Fieldbus.

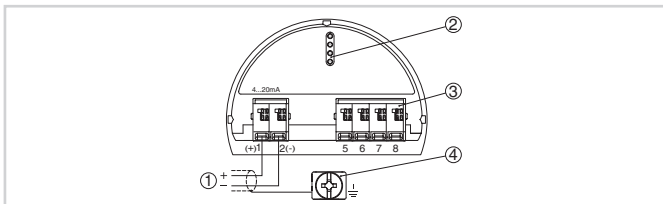
Seleção do aparelho

Com o "Finder" em www.vega.com/finder e "VEGA Tools", é possível seleccionar o princípio de medição adequado para sua aplicação. Informações detalhadas sobre os modelos do aparelho podem ser encontradas no "Configurator" em www.vega.com/configurator e "VEGA Tools".

Contato

O endereço do seu representante da VEGA pode ser consultado na nossa homepage www.vega.com.

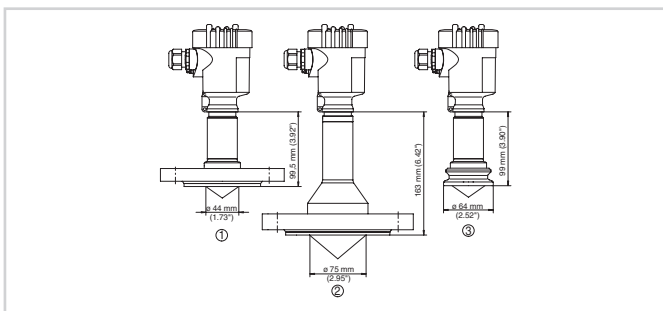
Conexão elétrica



Compartimento do sistema eletrônico e de conexões da caixa de uma câmara

- 1 Alimentação de tensão/saída de sinal
- 2 Para módulo de visualização e configuração ou adaptador de interface
- 3 Para unidade externa de visualização e configuração
- 4 Terminais de aterramento para a conexão da blindagem do cabo

Dimensões



Dimensões VEGAPULS 63

- 1 Modelo com flange DN 50
- 2 Modelo com flange DN 80
- 3 Modelo Clamp de 2"