

VEGAPULS 62

4 ... 20 mA/HART - deux fils

Capteur radar pour la mesure continue de niveau de liquides



Domaine d'application

Le VEGAPULS 62 est capteur radar utilisable universellement pour la mesure de niveau continue de liquides.

Il est particulièrement approprié pour les applications dans les cuves de stockage, réacteurs et réservoirs de process, même dans des conditions de process difficiles. Avec différentes versions d'antenne et de matériaux, le VEGAPULS 62 est la solution optimale pour presque toutes les applications et process. Sa large plage de pression et de température garantit une planification et une conception simples.

Vos avantages

- Fonctionnement sans maintenance grâce à un procédé de mesure sans contact
- Haute disponibilité du système grâce au fonctionnement sans usure et sans entretien
- Résultats de mesure exacts indépendamment de la pression, de la température, du gaz et de la vapeur

Fonction

Des impulsions micro-ondes très courtes sont diffusées sur le produit à mesurer, réfléchies par la surface du produit et réceptionnées par le système d'antennes. Le temps de propagation entre l'émission et la réception des signaux est proportionnel au niveau dans la cuve. Un procédé de dilatation du temps permet d'effectuer une mesure sûre et précise des temps de parcours très courts des signaux.

Caractéristiques techniques

| | |
|---|---|
| Plage de mesure jusqu'à | 35 m (114.8 ft) |
| Erreur de mesure | ±2 mm |
| Raccord process | Filetage à partir de G1½; 1½ NPT; brides à partir de DN 40, 1½" |
| Pression process | -1 ... +160 bar/-100 ... +16000 kPa (-14.5 ... +2320 psig) |
| Température process | -196 ... +450 °C (-321 ... +842 °F) |
| Température ambiante, de transport et de stockage | -40 ... +80 °C (-40 ... +176 °F) |
| Tension de service | 9,6 ... 36 V DC |
| Qualification SIL | En option jusqu'à SIL2 |

Matériaux

Les pièces de l'appareil en contact avec le produit sont en 316L, Alloy C22 (2.4602), Alloy 400 (2.4360), acier inox brut de fonderie (1.4848) ou PTFE, PP, PEEK. Le joint d'étanchéité du process est en FKM, FFKM ou graphite.

Vous trouverez un aperçu complet des matériaux et joints d'étanchéité disponibles dans le "configurator" sur www.vega.com et "VEGA Tools".

Versions de boîtiers

Les boîtiers sont livrables en version à chambre unique ou à deux chambres dans les matériaux plastique, acier inox ou aluminium. Ils sont disponibles en indices de protection jusqu'à IP 68 (1 bar).

Versions électroniques

Les appareils sont livrables en différentes versions électroniques. En sus de 4 ... 20 mA/HART deux fils ou quatre fils, des versions numériques avec Profibus PA, Foundation Fieldbus et protocole Modbus sont aussi possibles. Une autre version HART est disponible avec accumulateur intégré.

Électroniques supplémentaires

Pour les appareils avec boîtier à deux chambres, des électroniques supplémentaires comme un module de radiotransmission ou un pack d'accumulateurs sont disponibles.

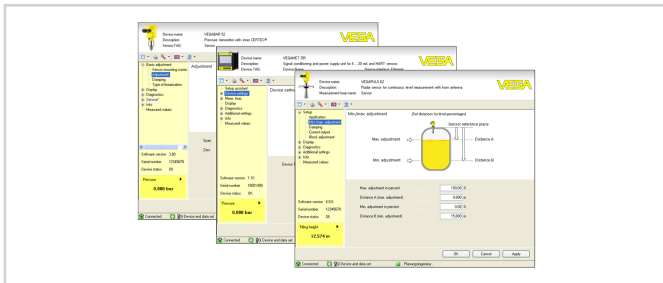
Agréments

Les appareils sont appropriés à une utilisation en atmosphères explosibles et sont agréés par exemple selon ATEX et IEC. Ils possèdent, en outre, divers agréments maritimes comme GL, LRS ou ABS.

Vous trouverez des informations détaillées sur www.vega.com/downloads et "Agréments".

Réglage et configuration

Le réglage de l'appareil est effectué à l'aide du module d'affichage et de réglage utilisable en option PLICSCOM ou au moyen d'un PC doté du logiciel de réglage PACTware et du DTM correspondant. Pour les réglages, vous pouvez également utiliser un communicateur HART et des programmes comme AMS™ ou PDM spécifiques aux fabricants.



Information

Des informations complémentaires sur la gamme de produits VEGA sont disponibles sous www.vega.com. Dans la zone de téléchargements sur www.vega.com/downloads, vous trouverez une documentation gratuite comprenant, entre autres, des notices de mise en service, des informations produits, des brochures, des documents d'agrément, des plans DAO. Vous y trouverez également des fichiers GSD et EDD pour systèmes Profibus PA et des fichiers DD et CFF pour les systèmes Foundation Fieldbus.

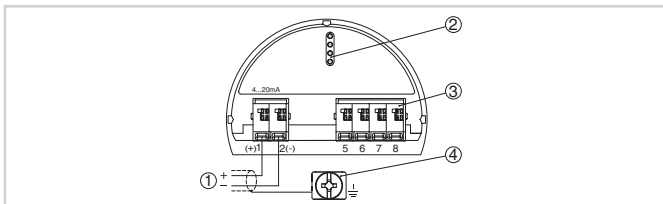
Sélection des appareils

Le "Finder" sur www.vega.com/finder et "VEGA Tools" vous permettent de sélectionner le principe de mesure adapté à votre application. Vous trouverez des informations détaillées sur les versions d'appareil dans le "Configurator" sur www.vega.com/configurator et "VEGA Tools".

Contact

L'agence VEGA compétente est indiquée sur notre site web www.vega.com.

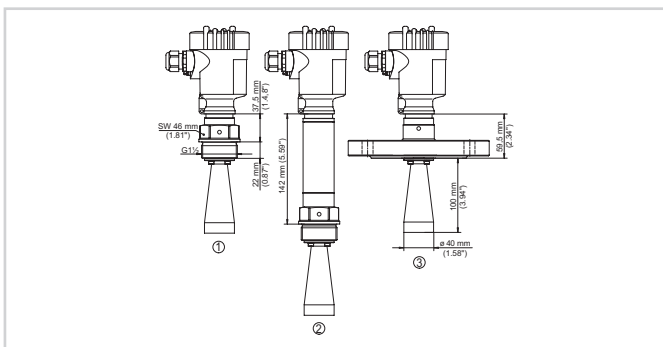
Raccordement électrique



Compartiment électronique et de raccordement boîtier à chambre unique

- 1 Alimentation de tension/sortie signal
- 2 Pour module de réglage et d'affichage ou adaptateur d'interfaces
- 3 Pour unité de réglage et d'affichage externe
- 4 Borne de terre pour le raccordement du blindage du câble

Dimensions



Encombrement VEGAPULS 62

- 1 Version filetée
- 2 Version filetée avec extension haute température jusqu'à +250 °C
- 3 Version à bride