

Aanvullende handleiding

Connector Harting HAN 7D

Voor continu metende sensoren



Document ID: 34457



VEGA

Inhoudsopgave

1	Voor uw veiligheid.....	3
1.1	Correct gebruik.....	3
1.2	Niet toegestaan gebruik	3
1.3	Algemene veiligheidsinstructies	3
2	Productbeschrijving	4
3	Montage	6
3.1	Montagevoorbereidingen	6
3.2	Montagestappen	6
4	Op de voedingsspanning aansluiten	7
4.1	Aansluitstappen	7
4.2	Aansluitschema.....	8
5	Bijlage	10
5.1	Technische gegevens.....	10
5.2	Afmetingen.....	11

Veiligheidsinstructies voor Ex-omgeving



Houd bij Ex-toepassingen de Ex-specifieke veiligheidsinstructies aan. Deze zijn onderdeel van de handleiding en worden met elk instrument met Ex-toelating meegeleverd.

Uitgave: 2019-09-17

1 Voor uw veiligheid

1.1 Correct gebruik

De hier beschreven stekerverbindingen zijn toebehoren voor continu metende sensoren.

Deze zijn bedoeld als ontkoppelbare aansluiting op de voedingsspanning of signaalverwerking bij tweedraadssensoren. Dat zijn sensoren, waarbij de voedingsspanning en de signalen via één aderpaar worden aangesloten.

1.2 Niet toegestaan gebruik

Bij vierdraadssensoren is de toepassing van connectoren in principe niet toegestaan. Dat zijn sensoren waarbij de voedingsspanning en de signalen via afzonderlijke adersparen worden aangesloten.

1.3 Algemene veiligheidsinstructies

De veiligheidsinstructies in het voorschrift van de betreffende sensor moeten worden aangehouden.

2 Productbeschrijving

Leveringsomvang

De levering bestaat uit:

- Inschroefbehuizing met penelement
- Tulebehuizing met buselement
- Contactbussen voor de tulebehuizing
- Documentatie
 - Deze aanvullende handleiding

Functie

De connector is een toebehoren voor sensoren met één- of tweeka-merbehuizing. Deze is bedoeld als ontkoppelbare aansluiting op de voedingsspanning resp. signaalverwerking.

Constructie

De stekerverbinding bestaat uit de inschroefbehuizing, de verbindingskabel met de sensorelektronica en de tulebehuizing. De afzonderlijke aders van de verbindingskabel zijn met cijfers voor de klemmen van de elektronica gemarkeerd. De tulebehuizing is in rechte en haakse uitvoering leverbaar.

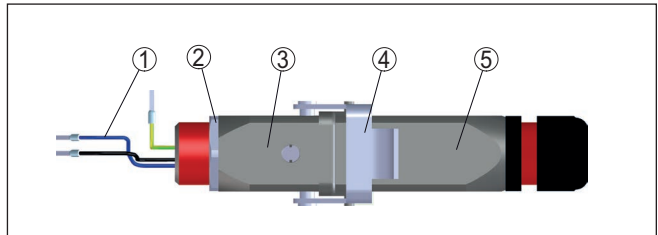


Fig. 1: Opbouw stekerverbinding Harting HAN 7D - voorbeeld rechte uitvoering

- 1 Verbindingskabel
- 2 Borgmoer
- 3 Inschroefbehuizing
- 4 Vergrendelingsbeugel
- 5 Tulebehuizing

Uitvoeringen

De stekker is leverbaar in rechte of haakse uitvoering.

De haakse uitvoering mag alleen op de volgende behuizingen worden gebruikt:

- Roestvaststalen - gietbehuizing
- Aluminium behuizing

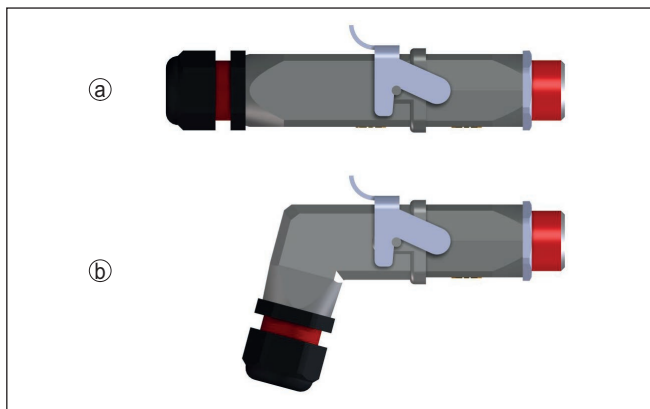


Fig. 2: Stekkerverbinding Harting HAN 7D - rechte en haakse uitvoering

a Rechte uitvoering

b Haakse uitvoering

Toepassingsgebied

De steekverbinding wordt in de plaats van de kabelwartel in een- of tweekamerbehuizingen gebruikt. Deze is af fabriek ingebouwd in de sensor leverbaar of los als uitbreidingsset.

3 Montage

3.1 Montagevoorbereidingen

Gereedschappen

Voor de montage is het volgende gereedschap nodig:

- Steeksleutel SW 24 voor het uitdraaien van de kabelwartel
- Sleutel SW24 voor vastschroeven van de borgmoer

3.2 Montageschappen

Positie in de behuizing

De volgende afbeelding toont de positie van de connector in de betreffende behuizing:

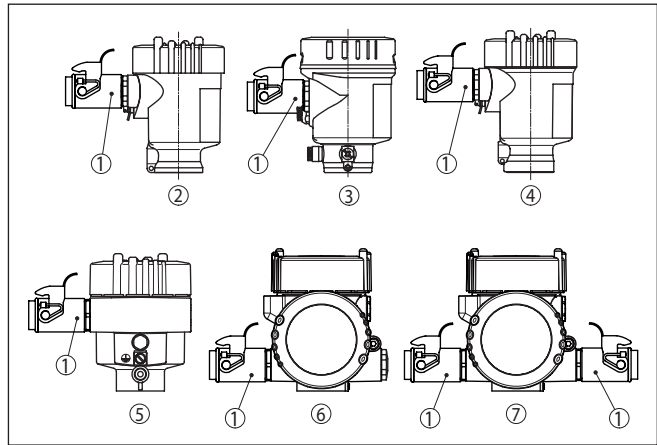


Fig. 3: Positie connector bij de verschillende behuizingsuitvoeringen

- 1 Connector
- 2 Kunststof eenkamer
- 3 RVS-éénkamer (elektrolytisch gepolijst)
- 4 RVS-éénkamer (fijnrietmetaal)
- 5 Aluminium - eenkamer
- 6 Roestvaststalen tweekamer (gietstaal), aluminium
- 7 Roestvaststaal tweekamer (gietwerk), aluminium met extra stroomuitgang

Inbouw van de connector

Voor de inbouw van de connector gaat u als volgt te werk:

1. Deksel van de elektronica- resp. aansluitruimte openen
2. Kabelwartel uitdraaien
3. Connector inschroeven en met borgmoer borgen
4. Aders conform hoofdstuk "Aansluiten" aansluiten

De montage van de connector is daarmee afgerond.

De demontage volgt in omgekeerde volgorde

4 Op de voedingsspanning aansluiten

4.1 Aansluitstappen

Ga als volgt tewerk:

1. Schroef aan de achterzijde van de tulebehuizing losmaken
2. Buselement uit de tulebehuizing nemen

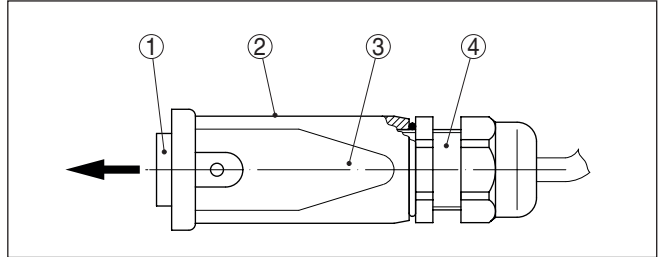


Fig. 4: Losmaken van het buselement

- 1 Buselement
- 2 Schroef
- 3 Tulebehuizing
- 3 Kabelwartel

3. Aansluitkabel ca. 5 cm ontdoen van de isolatie. Aderuiteinden ca. 1 cm strippen.
4. Kabel door de kabelwartel in het steckerhuis leiden.
5. Aderuiteinden conform het aansluitschema op de contactbussen solderen

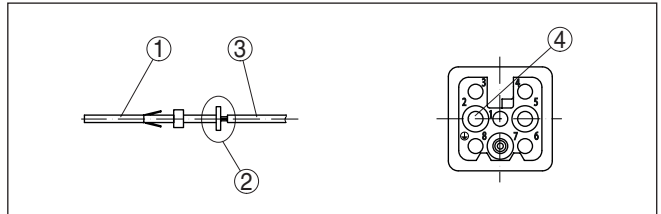


Fig. 5: Contactbussen plaatsen

- 1 Afzonderlijke contactbus
- 2 Crimpverbinding
- 3 Aderuiteinde
- 4 Contactbussen steckerzijde

6. Contactbus aan de achterzijde in het buselement klikken
7. Buselement in de tulebehuizing vastschroeven
8. Inschroefbehuizing en tulebehuizing samensteken en borgbeugel sluiten

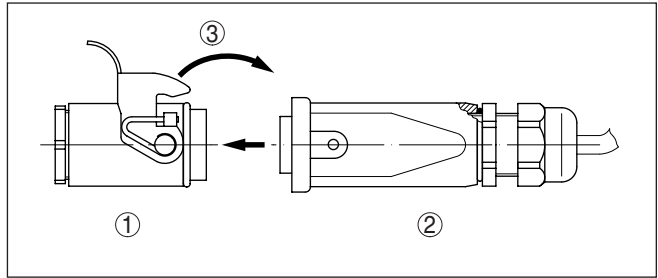


Fig. 6: Verbinding maken

- 1 Inschroefbehuizing
- 2 Tulebehuizing
- 3 Borgbeugel

De elektrische aansluiting is zo afgerond.

4.2 Aansluitschema

De afbeelding toont de bezette pennen van de connector. De tabellen geven de aansluiting van de afzonderlijke pennen op de klemmen van de elektronica in de sensor aan.

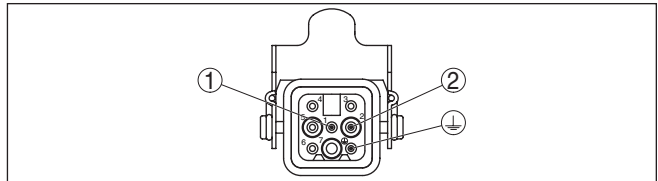




Fig. 7: Zicht op de connector - instrumentstekker



- 1 Contactpen 1
- 2 Contactpen 2
- Contactpen randaarde

Voedingsspanning/sig-naaluitgang

Contactpen	Kleur verbindingskabel in de sensor	Klem elektronica	Functie/polariteit
1	Zwart	Klem 1	Voeding/+
2	Blauw	Klem 2	Voeding/-
	Groen/Geel		Afscherming

Extra stroomuitgang

Contactpen	Kleur verbindingskabel in de sensor	Klem elektronica	Functie/polariteit
1	Zwart	Klem 7	Voeding/+
2	Blauw	Klem 8	Voeding/-

Contactpen	Kleur verbindingskabel in de sensor	Klem elektronica	Functie/polariteit
	Groen/Geel		Afscherming

5 Bijlage

5.1 Technische gegevens

Materialen

Contactdrager	Polyamide
Contact	Koperlegering, hard verzilverd 0,3 µm Ag
Stekker- en tulebehuizing	Gietaluminium
Vergrendelingselement	Metaal
Kabelwartel	PA
Afdichting behuizing	NBR

Omgevingscondities

Omgevingstemperatuur - stekkerverbinding afzonderlijk	-40 ... +125 °C (-40 ... +257 °F)
Omgevingstemperatuur - stekkerverbinding op sensor gemonteerd	De telkens lagere temperatuur geldt

Elektrische gegevens

Aantal contacten	7 + PE
Bedrijfsspanning max.	50 V AC/DC
Isolati weerstand	> 10 ¹⁰ Ω

Elektrische specificaties conform DIN EN 61984

Nominale stroom	10 A
Nominale spanning	250 V
Nominale piekspanning	4 kV
Vervuilinggraad	3

Elektrische veiligheidsmaatregelen

Beschermingsklasse - stekkerverbinding afzonderlijk in vergrendelde toestand	IP 65
Beschermingsklasse - stekkerverbinding op sensor gemonteerd	De telkens laagste beschermingsklasse geldt

5.2 Afmetingen

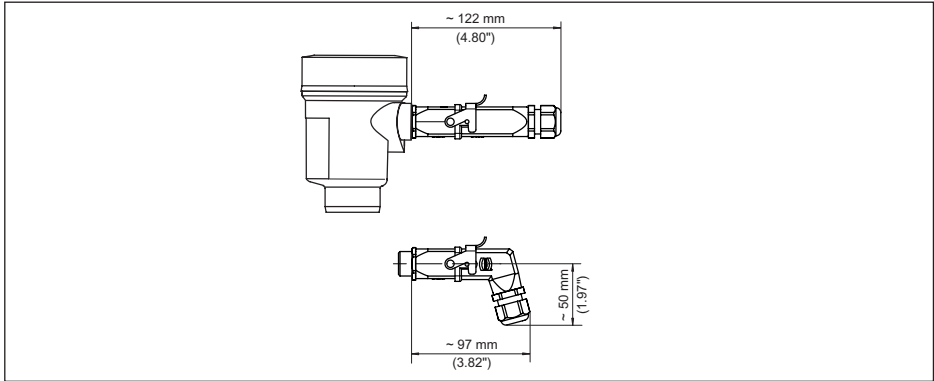


Fig. 8: Stekkerverbinding Harting

Printing date:

VEGA

De gegevens omtrent leveromvang, toepassing, gebruik en bedrijfsomstandigheden van de sensoren en weergavesystemen geeft de stand van zaken weer op het moment van drukken.

Wijzigingen voorbehouden

© VEGA Grieshaber KG, Schiltach/Germany 2019



34457-NL-191021

VEGA Grieshaber KG
Am Hohenstein 113
77761 Schiltach
Germany

Phone +49 7836 50-0
Fax +49 7836 50-201
E-mail: info.de@vega.com
www.vega.com