

# Guia de montagem

## Cobertura de proteção



Document ID: 34296



**VEGA**

## Índice

<b>1</b>	<b>Para sua segurança .....</b>	<b>3</b>
1.1	Pessoal autorizado .....	3
1.2	Utilização conforme a finalidade.....	3
1.3	Instruções gerais de segurança .....	3
1.4	Instruções de segurança para áreas Ex .....	3
<b>2</b>	<b>Descrição do produto.....</b>	<b>4</b>
2.1	Construção.....	4
2.2	Modo de trabalho .....	4
<b>3</b>	<b>Montar .....</b>	<b>6</b>
3.1	Preparação para a montagem.....	6
3.2	Passos de montagem.....	6
<b>4</b>	<b>Anexo .....</b>	<b>8</b>
4.1	Dados técnicos .....	8
4.2	Dimensões .....	8
4.3	Proteção dos direitos comerciais .....	10
4.4	Marcas registradas.....	10

## **1 Para sua segurança**

### **1.1 Pessoal autorizado**

Todas as ações descritas neste manual só podem ser efetuadas por pessoal técnico devidamente qualificado e autorizado pelo responsável pelo sistema.

Ao efetuar trabalhos no e com o dispositivo, utilize o equipamento de proteção pessoal necessário.

### **1.2 Utilização conforme a finalidade**

A capa protetora é um acessório para a montagem posterior em sensores da linha plics® da VEGA.

### **1.3 Instruções gerais de segurança**

Devem ser observadas as instruções de segurança do manual de instruções do respectivo dispositivo.

### **1.4 Instruções de segurança para áreas Ex**

Observe em aplicações Ex as instruções de segurança específicas. Tais instruções são fornecidas com todos os dispositivo com homologação EX e constituem parte integrante do manual de instruções.

## 2 Descrição do produto

### 2.1 Construção

#### Volume de fornecimento

São fornecidos os seguintes componentes:

- Cobertura de proteção
- Documentação
  - Estas instruções de montagem

#### Componentes

A capa protetora está disponível em dois modelos:

- Para caixa com conexão central do cabo, por exemplo, caixa de uma câmara de plástico
- Para caixa com conexão tangencial do cabo, por exemplo, caixa de alumínio de uma câmara e caixa de duas câmaras

Os dois modelos diferenciam-se na estrutura e no tamanho. A função e o manuseio são idênticos para ambos os modelos.

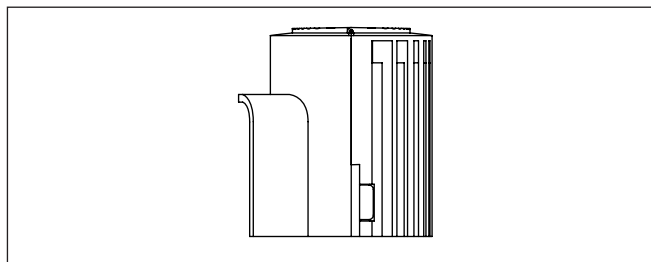


Fig. 1: Cobertura de proteção para caixa com conexão do cabo central

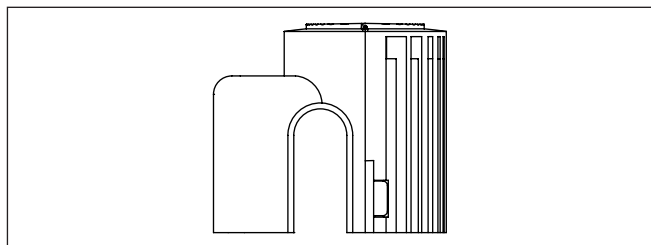


Fig. 2: Cobertura de proteção para caixa com conexão do cabo tangencial

### 2.2 Modo de trabalho

#### Área de aplicação

A capa protetora é um acessório para a montagem posterior em sensores de nível de enchimento, nível-limite e pressão da linha plics® da VEGA. Ela é apropriada para sensores com ou sem módulo de visualização e configuração. A diferença de altura é compensada pelo anel adaptador de espuma, que é fornecido juntamente com a capa.

Em caixas de duas câmaras, o módulo de visualização e configuração tem que estar montado em cima.

**Princípio de funcionamento**

A capa protege a caixa do sensor contra sujeira e contra forte aquecimento por raios solares, caso o sensor seja montado ao ar livre.

Ela é composta de duas metades com dobradiça, mantidas juntas por um fecho de encaixe. A fixação na caixa do sensor é realizada por elementos de união. Fendas de ventilação asseguram a circulação de ar.

A capa protetora é montada após a montagem do sensor e da sua colocação em funcionamento, não sendo necessário interromper para tal a conexão elétrica.

### 3 Montar

#### 3.1 Preparação para a montagem

##### Ferramentas

Para a montagem não é necessária nenhuma ferramenta.

#### 3.2 Passos de montagem

Proceda da seguinte maneira:

1. Soltar o fecho de encaixe, pressionando para tal a metade lisa da caixa

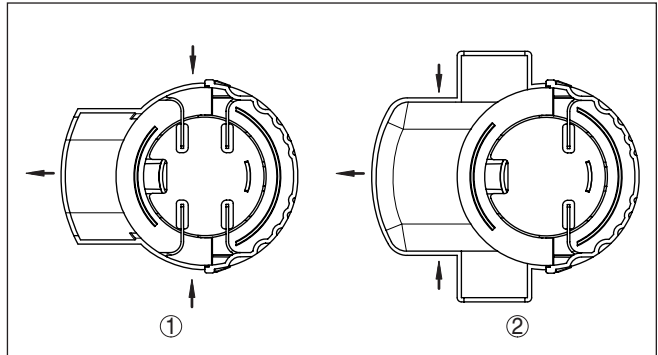


Fig. 3: Soltar o fecho de encaixe pressionando e puxando

- 1 Modelo para caixa com conexão do cabo central
- 2 Modelo para caixa com conexão do cabo tangencial

2. Abrir a capa protetora contra influências climáticas

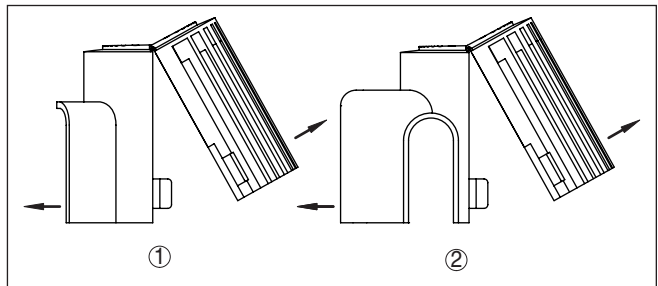


Fig. 4: Abrir a capa protetora contra influências climáticas

- 1 Modelo para caixa com conexão do cabo central
- 2 Modelo para caixa com conexão do cabo tangencial

3. No caso de caixas do sensor com módulo de visualização e configuração integrado, remover o anel de espuma
4. Colocar a capa protetora contra influências climáticas sobre a caixa do sensor
5. Fechar a capa, encaixando o fecho

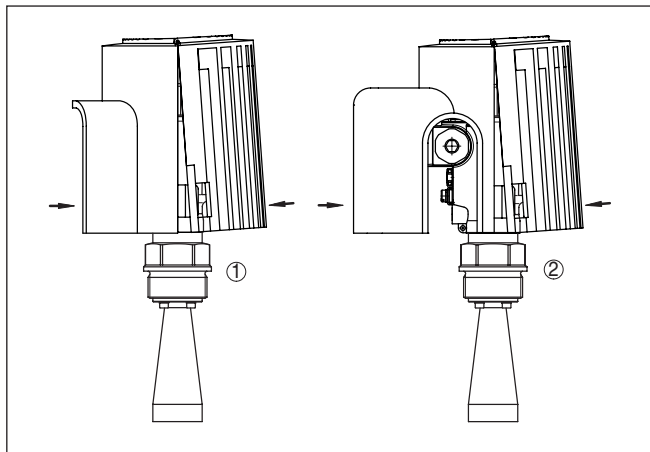


Fig. 5: Fechar a capa protetora contra influências climáticas

1 Modelo para caixa com conexão do cabo central

2 Modelo para caixa com conexão do cabo tangencial

6. Controlar se a capa protetora está bem fixada na caixa do sensor.  
A montagem foi concluída.

A desmontagem é feita de forma análoga.

## 4 Anexo

### 4.1 Dados técnicos

#### Dados gerais

Material	Plástico PBT
Cor	Cinza (RAL 7047)
Peso	aprox. 0,3 kg (0.661 lbs)

#### Condições ambientais

Temperatura ambiente, de armazenamento e transporte	-40 ... +80 °C (-40 ... +176 °F)
---	----------------------------------

### 4.2 Dimensões

#### Modelo para caixa com conexão do cabo central

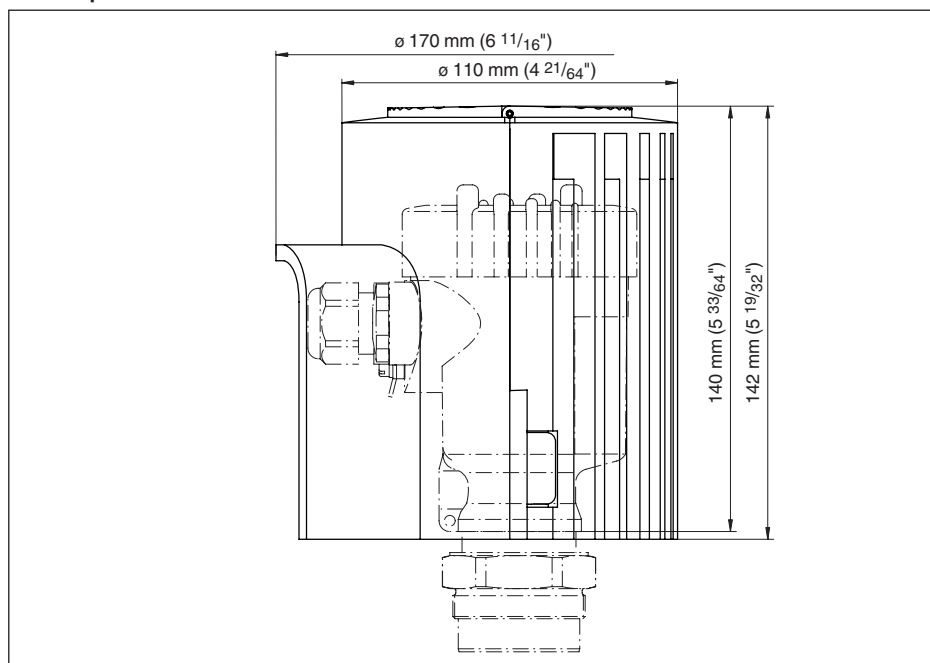


Fig. 6: Modelo para caixa com conexão do cabo central



**Modelo para caixa com conexão do cabo tangencial**

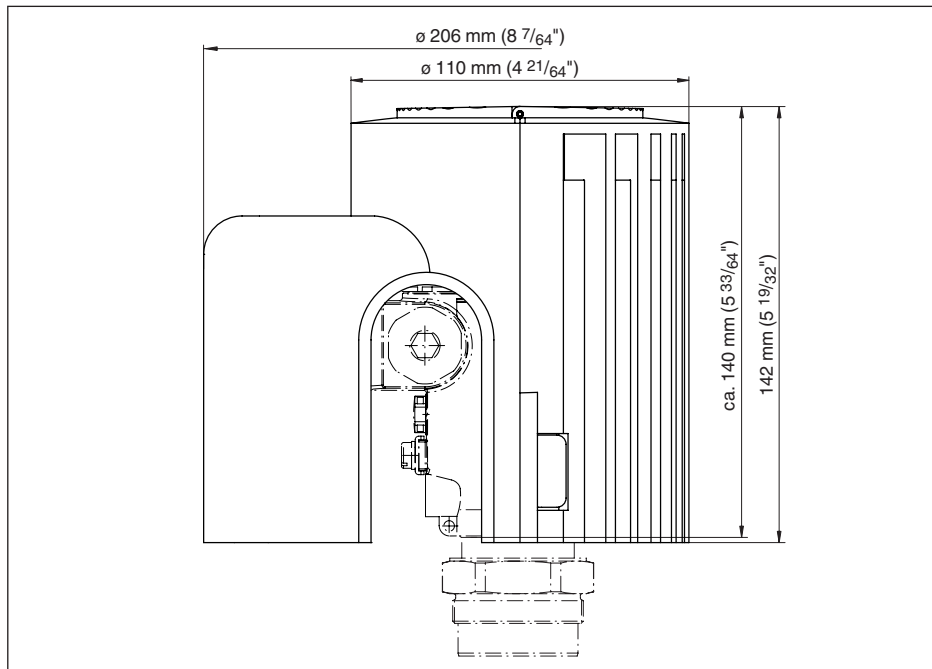


Fig. 7: Modelo para caixa com conexão do cabo tangencial

### 4.3 Proteção dos direitos comerciais

VEGA product lines are global protected by industrial property rights. Further information see [www.vega.com](http://www.vega.com).

VEGA Produktfamilien sind weltweit geschützt durch gewerbliche Schutzrechte.

Nähere Informationen unter [www.vega.com](http://www.vega.com).

Les lignes de produits VEGA sont globalement protégées par des droits de propriété intellectuelle. Pour plus d'informations, on pourra se référer au site [www.vega.com](http://www.vega.com).

VEGA lineas de productos están protegidas por los derechos en el campo de la propiedad industrial. Para mayor información revise la pagina web [www.vega.com](http://www.vega.com).

Линии продукции фирмы ВЕГА защищаются по всему миру правами на интеллектуальную собственность. Дальнейшую информацию смотрите на сайте [www.vega.com](http://www.vega.com).

VEGA系列产品在全球享有知识产权保护。

进一步信息请参见网站 < [www.vega.com](http://www.vega.com)。

### 4.4 Marcas registradas

Todas as marcas e nomes de empresas citados são propriedade dos respectivos proprietários legais/autores.



Printing date:

# VEGA

As informações sobre o volume de fornecimento, o aplicativo, a utilização e condições operacionais correspondem aos conhecimentos disponíveis no momento da impressão.

Reservados os direitos de alteração

© VEGA Grieshaber KG, Schiltach/Germany 2022



34296-PT-221222

VEGA Grieshaber KG  
Am Hohenstein 113  
77761 Schiltach  
Alemanha

Telefone +49 7836 50-0  
E-mail: [info.de@vega.com](mailto:info.de@vega.com)  
[www.vega.com](http://www.vega.com)