

# Montaj kılavuzu

## Koruyucu kapak



Document ID: 34296



# VEGA

## İçindekiler

<b>1 Kendi emniyetiniz için .....</b>	<b>3</b>
1.1 Yetkili personel .....	3
1.2 Amaca uygun kullanım .....	3
1.3 Genel güvenlik uyarıları .....	3
1.4 Ex alanlar için güvenlik açıklamaları .....	3
<b>2 Ürün tanımı .....</b>	<b>4</b>
2.1 Yapısı .....	4
2.2 Çalışma şekli .....	4
<b>3 Monte edilmesi .....</b>	<b>6</b>
3.1 Montaj hazırlıkları .....	6
3.2 Montaj prosedürü .....	6
<b>4 Ek .....</b>	<b>8</b>
4.1 Teknik özellikler .....	8
4.2 Ebatlar .....	8
4.3 Sınai mülkiyet hakları .....	10
4.4 Marka .....	10

## 1 Kendi emniyetiniz için

### 1.1 Yetkili personel

Bu kullanım kılavuzunda belirtilen tüm işlemler sadece eğitimini almış ve tesis işleticisi tarafından yetkilendirilmiş uzman personel tarafından yapılabilir.

Cihaz ile çalışan kişinin gerekli şahsi korunma donanımını giymesi zorunludur.

### 1.2 Amaca uygun kullanım

Koruyucu kapak VEGA-plics® programından sensörler için bir aksesuar veya ek donanım olmaktadır.

### 1.3 Genel güvenlik uyarıları

İlgili cihazın kullanım kılavuzundaki güvenlik uyarılarının dikkate alınması gerekmektedir.

### 1.4 Ex alanlar için güvenlik açıklamaları

Ex uygulamalarda özel ex güvenlik açıklamalarına uyunuz. Bu açıklamalar, kullanım kılavuzunun ayrılmaz bir parçasıdır ve exproof ortam uygulama onayı her cihazın yanında bulunur.

## 2 Ürün tanımı

### 2.1 Yapısı

#### Teslimat kapsamı

Teslimat kapsamına şunlar dahildir:

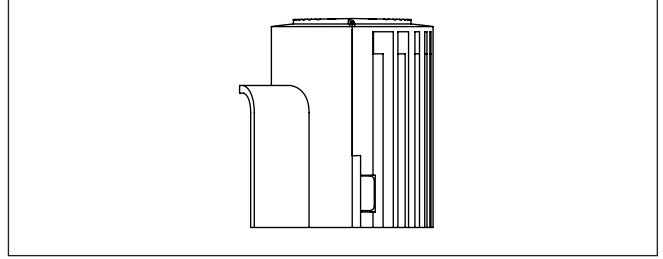
- Koruyucu kapak
- Dokümantasyon
  - Bu montaj kılavuzu

#### Bileşenler

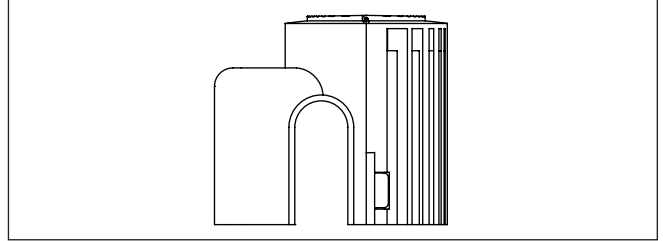
Koruyucu kapakta iki model bulunmaktadır:

- Merkeze doğru kablo bağlantısına sahip gövdeler için (plastik tek hücreli gövdeler gibi)
- Teğetsel kablo bağlantılı gövdeler için (alüminyum tek hücreli ve iki hücreli gövdeler gibi)

İki model de yapı ve büyüklük bakımından farklı, fonksiyon ve kullanım bakımından aynıdır.



Res. 1: Merkezi doğru kablo bağlantısı olan gövdeler için koruyucu kapak



Res. 2: Teğetsel kablo bağlantısı olan gövdeler için koruyucu kapak

### 2.2 Çalışma şekli

#### Uygulama alanı

Koruyucu kapak VEGA plics® programından dolun, sınır ve basınç sensörlerinin bir aksesuarı ve/veya ek donanımdır. Gösterge ve ayar modülü olan ya da olmayan sensörlere uygundur. Gövdenin yükseklik farkı beraberinde verilen köpüklü uyarılma diskisiyle kompanze edilir. İki hücreli gövdelerde gösterge ve ayar modülü üste monte edilir.

**Çalışma prensibi**

Koruyucu kapak sensör gövdesini kirden ve sensörün açıkta montajı yapılırken güneşe maruz kalması nedeniyle şiddetli ısınmasına karşı korur.

Bu, birbirine yakalama bağlantısıyla tutunan menteşeli iki kabuktan oluşmaktadır. Sensör gövdeli bağlantı, bağlantı öğeleriyle temin edilir. Havalandırma ızgaraları hava dolaşımını sağlar.

Koruyucu kapağın montajı sensörün montajı ve devreye alınmasından sonra yapılır. Bunu yapmak için elektrik bağlantısının kesilmesine gerek yoktur.

### 3 Monte edilmesi

#### 3.1 Montaj hazırlıkları

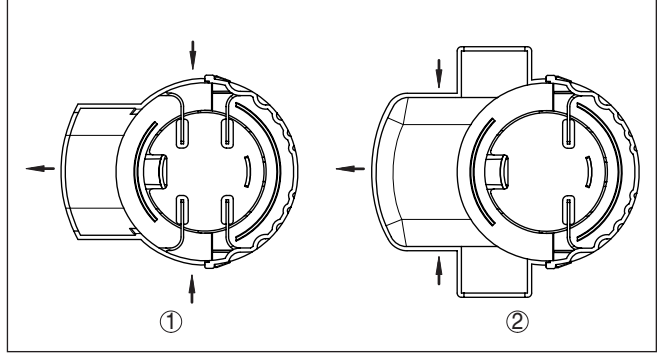
##### Aletler

Montaj için aşağıdaki hiç alet kullanmanıza gerek yoktur:

#### 3.2 Montaj prosedürü

Şu prosedürü izleyin:

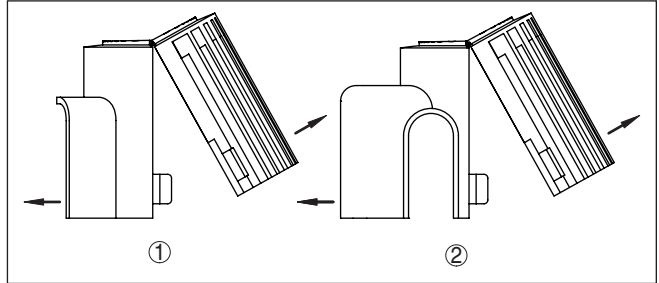
1. Pürüzsüz gövde yarısına basarak tutturma bağlantısını gevşetin



Res. 3: Tutturma bağlantısının basma ve çekme yoluyla çözülmesi

- 1 Merkeze doğru kablo bağlantısı olan gövdeler için model
- 2 Teğetsel kablo bağlantısı olan gövdeler için model

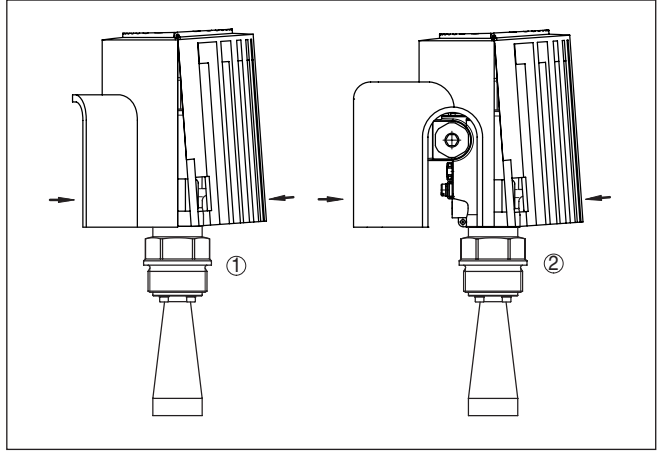
2. Hava koruyucu kapağını açın



Res. 4: Hava koruyucu kapağını açın

- 1 Merkezi doğru kablo bağlantısı olan gövdeler için model
- 2 Teğetsel kablo bağlantısı olan gövdeler için model

3. Entegre gösterge ve ayar modüllü sensör gövdelerinde köpük diskini ayırın
4. Hava koruyucu kapağı sensör gövdesi üzerinden itin
5. Hava koruyucu kapağı kapatın ve tutturma bağlantısını tutturun



Res. 5: Hava koruyucu kapağı kapatın

- 1 Merkeze doğru kablo bağlantısı olan gövdeler için model
- 2 Teğetsel kablo bağlantısı olan gövdeler için model

6. Hava koruyucu kapağın sensör gövdesine güvenilir bir şekilde oturup oturmadığını test edin

Montaj tamamlanmıştır.

Sökme işlemi takma işleminin ters sırasıyla yapılır.

## 4 Ek

### 4.1 Teknik özellikler

#### Genel bilgiler

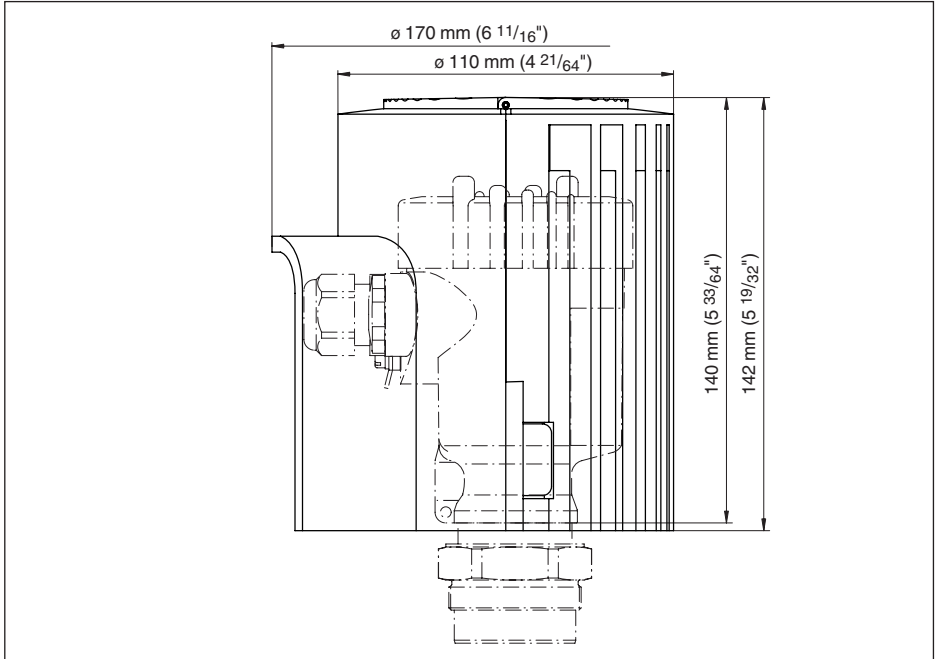
Malzeme	Plastik PBT
Renk	Tele gri (RAL 7047)
Ağırlık	yaklaşık 0,3 kg (0.661 lbs)

#### Çevre koşulları

Çevre, depo ve nakliye sıcaklığı	-40 ... +80 °C (-40 ... +176 °F)
----------------------------------	----------------------------------

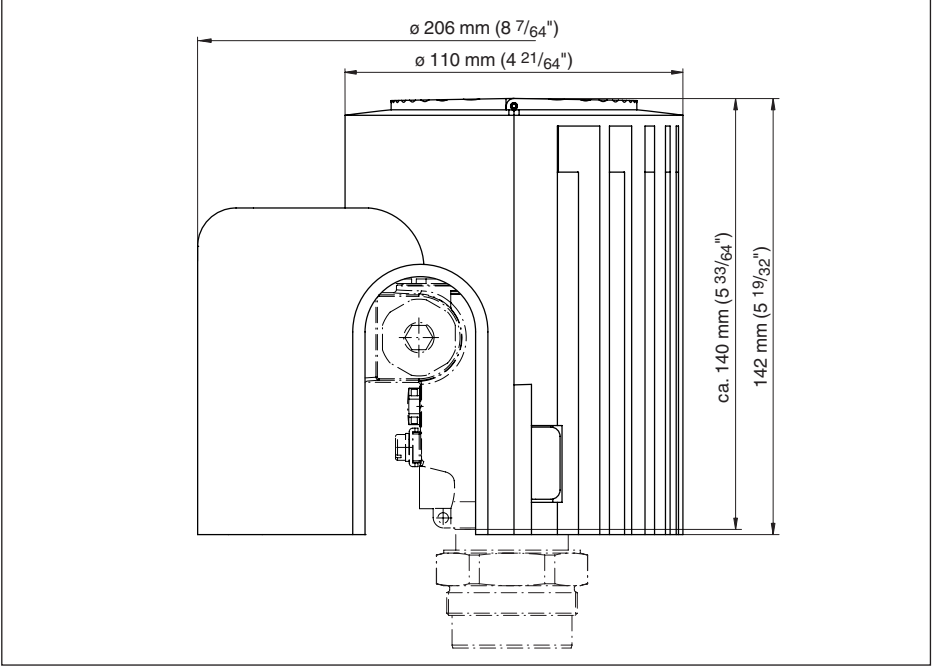
### 4.2 Ebatlar

#### Merkeze doğru kablo bağlantısı olan gövdeler için model



Res. 6: Merkeze doğru kablo bağlantısı olan gövdeler için model



**Teğetsel kablo bağlantısı olan gövdeler için model**

Res. 7: Teğetsel kablo bağlantısı olan gövdeler için model

### 4.3 Sınai mülkiyet hakları

VEGA product lines are global protected by industrial property rights. Further information see [www.vega.com](http://www.vega.com).

VEGA Produktfamilien sind weltweit geschützt durch gewerbliche Schutzrechte.

Nähere Informationen unter [www.vega.com](http://www.vega.com).

Les lignes de produits VEGA sont globalement protégées par des droits de propriété intellectuelle. Pour plus d'informations, on pourra se référer au site [www.vega.com](http://www.vega.com).

VEGA lineas de productos están protegidas por los derechos en el campo de la propiedad industrial. Para mayor información revise la pagina web [www.vega.com](http://www.vega.com).

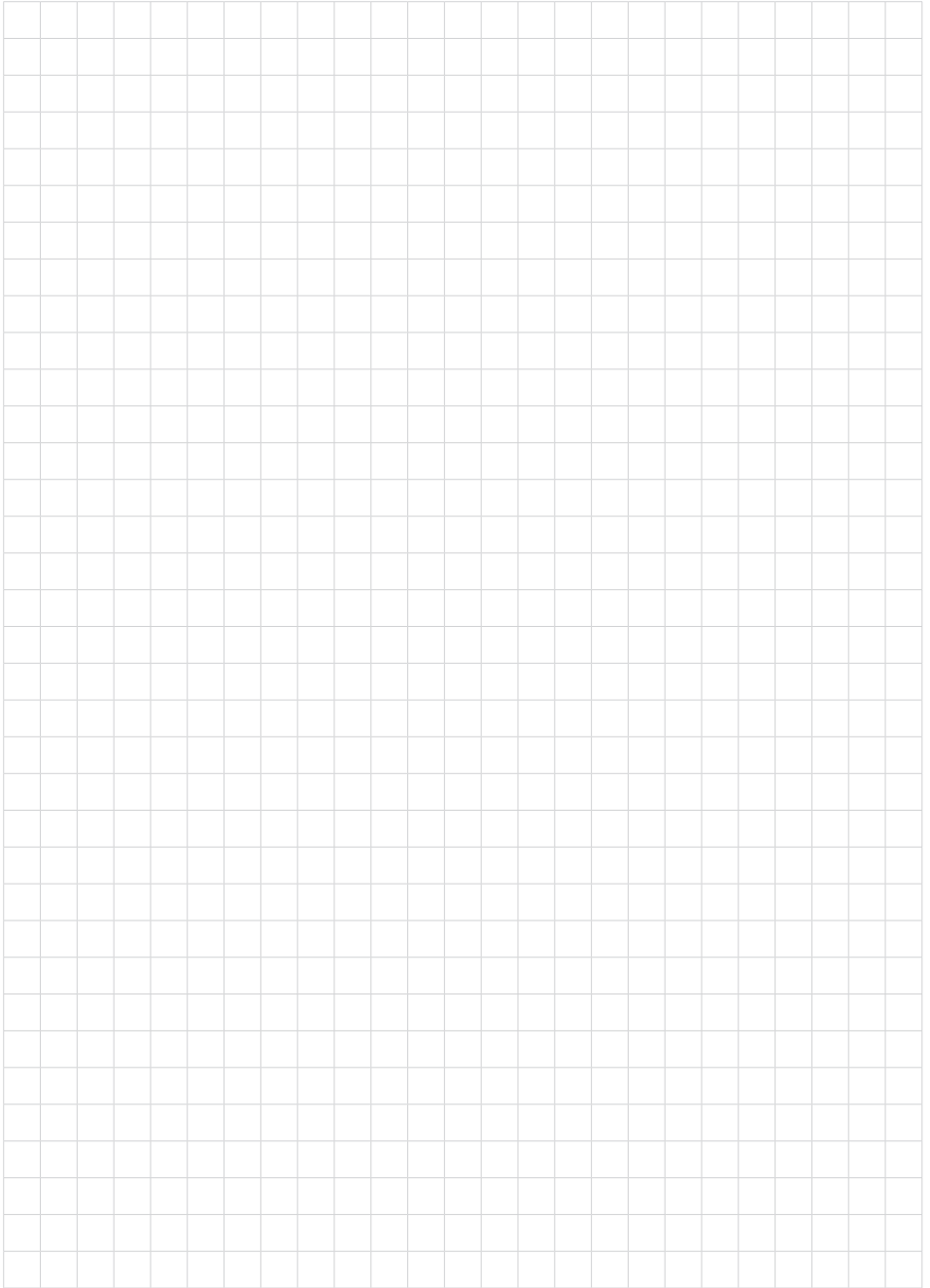
Линии продукции фирмы ВЕГА защищаются по всему миру правами на интеллектуальную собственность. Дальнейшую информацию смотрите на сайте [www.vega.com](http://www.vega.com).

VEGA系列产品在全球享有知识产权保护。

进一步信息请参见网站 < [www.vega.com](http://www.vega.com)。

### 4.4 Marka

Tüm kullanılan markaların yanı sıra şirket ve firma isimleri de mal sahipleri/eser sahiplerine aittir.



# VEGA

Baskı tarihi:

Sensörlerin ve değerlendirme sistemlerinin teslimat kapsamı, uygulanması, kullanımı ve işletme talimatları hakkındaki bilgiler basımın yapıldığı zamandaki mevcut bilgilere uygundur.

Teknik değişiklikler yapma hakkı mahfuzdur

© VEGA Grieshaber KG, Schiltach/Germany 2022



34296-TR-221215

VEGA Grieshaber KG  
Am Hohenstein 113  
77761 Schiltach  
Germany

Phone +49 7836 50-0  
E-mail: [info.de@vega.com](mailto:info.de@vega.com)  
[www.vega.com](http://www.vega.com)