

Istruzioni di montaggio

Guarnizione regolabile

per VEGAPULS 64, 67 e 69



Document ID: 33797



VEGA

Sommario

1	Criteri di sicurezza	3
1.1	Personale autorizzato	3
1.2	Uso conforme alla destinazione e alle normative	3
1.3	Avvertenza relativa all'uso improprio	3
1.4	Avvertenze di sicurezza generali	3
2	Descrizione del prodotto.....	4
2.1	Caratteristiche	4
2.2	Funzionamento	4
3	Montaggio.....	5
3.1	Operazioni preliminari per il montaggio	5
3.2	Operazioni di montaggio	5
4	Appendice.....	6
4.1	Dati tecnici	6
4.2	Dimensioni	6
4.3	Diritti di proprietà industriale.....	7
4.4	Marchio depositato.....	7



Normative di sicurezza per luoghi Ex

Per le applicazioni Ex attenersi alle normative di sicurezza specifiche di questo impiego, che sono parte integrante di questo manuale e accompagnano tutti gli apparecchi omologati Ex.

Finito di stampare: 2018-12-20

1 Criteri di sicurezza

1.1 Personale autorizzato

Tutte le operazioni descritte in queste -Istruzioni d'uso- devono essere eseguite unicamente da personale qualificato e autorizzato dal gestore dell'impianto.

Per l'uso dell'apparecchio indossare sempre l'equipaggiamento di protezione personale necessario.

1.2 Uso conforme alla destinazione e alle normative

La guarnizione regolabile è un accessorio per il montaggio di sensori radar VEGAPULS 64, 67 e 69.

Informazioni dettagliate relative al campo di impiego sono contenute nel capitolo "*Descrizione del prodotto*".

1.3 Avvertenza relativa all'uso improprio

Un uso di questo apparecchio non appropriato o non conforme alle normative può provocare rischi funzionali dell'apparecchio, possono per es. verificarsi situazioni di troppo-pieno nel serbatoio o danni a componenti del sistema, causati da montaggio o installazione errati.

1.4 Avvertenze di sicurezza generali

Attenersi alle normative di sicurezza riportate nei manuali tecnici dei singoli sensori.

2 Descrizione del prodotto

2.1 Caratteristiche

Materiale fornito

La fornitura comprende:

- Guarnizione regolabile
- Documentazione
 - Queste istruzioni di montaggio

Struttura

La guarnizione regolabile è composta da due parti, collegate tra di loro ad accoppiamento geometrico tramite un incastro a maschio e femmina.

Campo d'impiego

2.2 Funzionamento

La guarnizione regolabile viene installata tra la flangia del sensore e la flangia del serbatoio. Serve per l'orientamento dell'antenna del sensore verso la superficie del prodotto e quindi per l'ottimizzazione della misura.

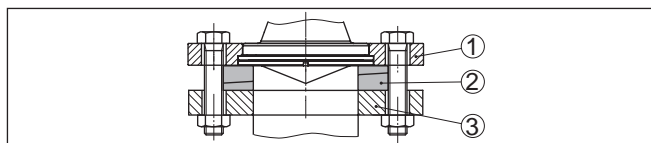


Figura 1: Impiego della guarnizione regolabile

- 1 Flangia del sensore
- 2 Guarnizione regolabile
- 3 Flangia del serbatoio

La guarnizione regolabile è idonea all'impiego con i sensori radar VEGAPULS 64, 67 e 69.

Principio di funzionamento

Le due parti cuneiformi della guarnizione possono essere ruotate senza alcun attrezzo l'una contro l'altra fino a un angolo di 8°. Dopo il montaggio, le due parti della guarnizione sono assemblate ermeticamente l'una all'altra.

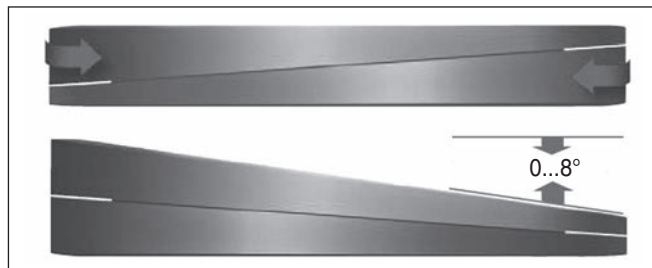


Figura 2: Parti della guarnizione regolabile

3 Montaggio

3.1 Operazioni preliminari per il montaggio

Panoramica

La seguente tabella presenta le possibilità di combinazione di guarnizione regolabile e flangia del sensore ovv. del serbatoio.

Guarnizione regolabile	Flangia del sensore	Flangia del serbatoio secondo DIN	Flangia del serbatoio secondo ASME	Dimensioni delle viti
DN 80 PN10-40	DN 80/A-SME 3"	●	●	M12 x 100
DN 100 PN10-16	DN 100	●	-	M14 x 100
DN 125 PN10-16	DN 125	●	-	
DN 150 PN10-16	DN 150	●	-	
DN 200 PN10-16	DN 200	●	-	M18 x 100
3" Class 150	ASME 3"	-	●	M14 x 100
4" Class 150	ASME 4"	-	●	
6" Class 150	ASME 6"	-	●	
8" Class 150	ASME 8"	-	●	M14 x 110

Indicazioni di montaggio

Prima del montaggio prestare attenzione a quanto segue:

- le flange devono essere pulite
- non utilizzare sostanze contenenti grasso o olio
- non riutilizzare più volte la guarnizione regolabile



Avviso:

I prodotti contenenti grasso o olio influiscono negativamente sulla sicurezza dell'intero collegamento a flangia.

Per motivi di sicurezza le guarnizioni vanno utilizzate una sola volta.

3.2 Operazioni di montaggio

Montaggio

Procedere nel modo seguente:

1. Ruotare le parti della guarnizione in modo da ottenere l'angolo d'orientamento desiderato.
2. Inserire la guarnizione tra la flangia del sensore e la flangia del serbatoio, orientare e centrare.
3. Ingrassare le viti e serrarle uniformemente a croce in due o tre passaggi, coppia di serraggio vedi capitolo "Dati tecnici".
4. Controllare il funzionamento della misura, eventualmente correggere l'angolo d'orientamento.

Nella maggior parte dei casi non è necessario stringere le viti.

4 Appendice

4.1 Dati tecnici

Dati generali

Materiale	EPDM
Coppia di serraggio M delle viti della flangia	5 Nm < M < 10 Nm
Peso	
- DN 80	ca. 350 g (0.772 lbs)
- DN 100	ca. 400 g (0.882 lbs)
- DN 125	ca. 500 g (1.102 lbs)
- DN 150	ca. 600 g (1.322 lbs)
- DN 200	ca. 900 g (1.984 lbs)
- 3"	ca. 200 g (0.441 lbs)
- 4"	ca. 300 g (0.661 lbs)
- 6"	ca. 500 g (1.102 lbs)
- 8"	ca. 750 g (1.653 lbs)
Campo di regolazione max.	8°

Condizioni di processo

Pressione del serbatoio	-0,1 ... 0,1 bar (-10 ... 10 kPa/-1.45 ... 1.45 psig)
Temperatura di processo	-40 ... 80 °C (-40 ... 176 °F)

4.2 Dimensioni

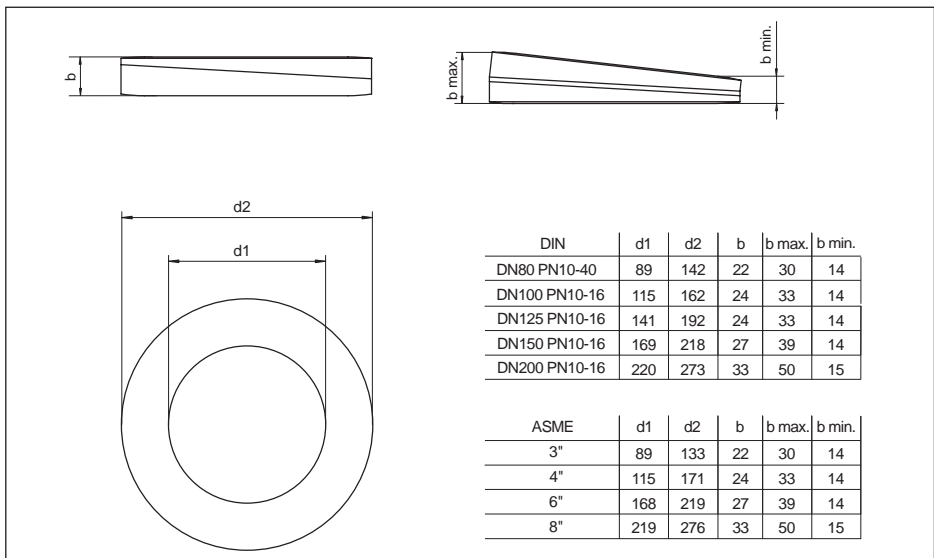


Figura 3: Dimensioni della guarnizione regolabile secondo DIN EN 1514-1

4.3 Diritti di proprietà industriale

VEGA product lines are global protected by industrial property rights. Further information see www.vega.com.

VEGA Produktfamilien sind weltweit geschützt durch gewerbliche Schutzrechte.

Nähere Informationen unter www.vega.com.

Les lignes de produits VEGA sont globalement protégées par des droits de propriété intellectuelle. Pour plus d'informations, on pourra se référer au site www.vega.com.

VEGA lineas de productos están protegidas por los derechos en el campo de la propiedad industrial. Para mayor información revise la pagina web www.vega.com.

Линии продукции фирмы ВЕГА защищаются по всему миру правами на интеллектуальную собственность. Дальнейшую информацию смотрите на сайте www.vega.com.

VEGA系列产品在全球享有知识产权保护。

进一步信息请参见网站www.vega.com。

4.4 Marchio depositato

Tutti i marchi utilizzati, i nomi commerciali e delle società sono proprietà del loro legittimo proprietario/autore.

VEGA

Finito di stampare:

Le informazioni contenute in questo manuale d'uso rispecchiano le conoscenze disponibili al momento della messa in stampa.
Riserva di apportare modifiche

© VEGA Grieshaber KG, Schiltach/Germany 2019



33797-IT-190107

VEGA Grieshaber KG
Am Hohenstein 113
77761 Schiltach
Germania

Telefono +49 7836 50-0
Fax +49 7836 50-201
E-mail: info.de@vega.com
www.vega.com