

# Istruzioni d'uso

Sonda capacitiva di misura a barra per il rilevamento di soglia di livello

## VEGACAP 27

Relè (DPDT)



Document ID: 33758



**VEGA**

## Sommario

<b>1</b>	<b>Il contenuto di questo documento .....</b>	<b>3</b>
1.1	Funzione .....	3
1.2	Documento destinato ai tecnici .....	3
1.3	Significato dei simboli.....	3
<b>2</b>	<b>Criteri di sicurezza .....</b>	<b>4</b>
2.1	Personale autorizzato.....	4
2.2	Uso conforme alla destinazione e alle normative .....	4
2.3	Avvertenza relativa all'uso improprio .....	4
2.4	Avvertenze di sicurezza generali .....	4
2.5	Conformità.....	5
2.6	Normative di sicurezza per luoghi Ex.....	5
2.7	Salvaguardia ambientale.....	5
<b>3</b>	<b>Descrizione del prodotto.....</b>	<b>6</b>
3.1	Struttura .....	6
3.2	Funzionamento .....	7
3.3	Calibrazione .....	8
3.4	Imballaggio, trasporto e stoccaggio.....	8
<b>4</b>	<b>Montaggio.....</b>	<b>9</b>
4.1	Avvertenze generali.....	9
4.2	Indicazioni di montaggio.....	10
<b>5</b>	<b>Collegamento all'alimentazione in tensione .....</b>	<b>12</b>
5.1	Preparazione del collegamento.....	12
5.2	Schema di allacciamento - custodia a una camera .....	12
<b>6</b>	<b>Messa in servizio .....</b>	<b>14</b>
6.1	Informazioni generali .....	14
6.2	Elementi di servizio .....	14
6.3	Tabella degli stati d'intervento .....	17
<b>7</b>	<b>Diagnostica e service .....</b>	<b>18</b>
7.1	Verifica periodica.....	18
7.2	Eliminazione di disturbi.....	18
7.3	Sostituzione dell'unità l'elettronica.....	21
7.4	Come procedere in caso di riparazione .....	22
<b>8</b>	<b>Smontaggio .....</b>	<b>23</b>
8.1	Sequenza di smontaggio.....	23
8.2	Smaltimento .....	23
<b>9</b>	<b>Appendice.....</b>	<b>24</b>
9.1	Dati tecnici .....	24
9.2	Dimensioni .....	28
9.3	Diritti di proprietà industriale.....	30
9.4	Marchio depositato.....	30

# 1 Il contenuto di questo documento

## 1.1 Funzione

Le presenti Istruzioni forniscono le informazioni necessarie per il montaggio, l'allacciamento e la messa in servizio dell'apparecchio, nonché indicazioni importanti per la manutenzione, l'eliminazione dei guasti, la sostituzione di pezzi e la sicurezza dell'utente. Leggerle perciò prima della messa in servizio e conservarle come parte integrante del prodotto nelle immediate vicinanze dell'apparecchio, in modo da poterle consultare all'occorrenza.

## 1.2 Documento destinato ai tecnici

Queste Istruzioni d'uso si rivolgono al personale qualificato debitamente istruito che deve poter accedere ai contenuti e procedere alla relativa attuazione.

## 1.3 Significato dei simboli



### ID documento

Questo simbolo sulla copertina di queste istruzioni d'uso rimanda all'ID del documento. Inserendo l'ID del documento sul sito [www.vega.com](http://www.vega.com) è possibile accedere alla sezione di download per scaricare i diversi documenti.



**Informazione, indicazione, consiglio:** questo simbolo contrassegna utili informazioni ausiliarie e consigli per un impiego efficace.



**Indicazione:** questo simbolo contrassegna indicazioni per evitare disturbi, malfunzionamenti, danni agli apparecchi o agli impianti.



**Attenzione:** l'inosservanza delle informazioni contrassegnate con questo simbolo può provocare danni alle persone.



**Avvertenza:** l'inosservanza delle informazioni contrassegnate con questo simbolo può provocare seri danni alle persone o causarne il decesso.



**Pericolo:** l'inosservanza delle informazioni contrassegnate con questo simbolo avrà come conseguenza gravi danni alle persone o il loro decesso.



### Applicazioni Ex

Questo simbolo identifica le particolari istruzioni per gli impieghi Ex.



#### Elenco

Questo punto identifica le singole operazioni di un elenco, non soggette ad una sequenza obbligatoria.



#### Sequenza operativa

I numeri posti davanti ai passi operativi identificano la sequenza delle singole operazioni.



### Smaltimento

Questo simbolo contrassegna particolari istruzioni per lo smaltimento.

## 2 Criteri di sicurezza

### 2.1 Personale autorizzato

Tutte le operazioni descritte in questa documentazione devono essere eseguite unicamente da personale qualificato e autorizzato dal gestore dell'impianto.

Per l'uso dell'apparecchio indossare sempre l'equipaggiamento di protezione personale necessario.

### 2.2 Uso conforme alla destinazione e alle normative

Il VEGACAP 27 è un sensore per il rilevamento di soglia di livello.

Informazioni dettagliate relative al campo di impiego sono contenute nel capitolo " *Descrizione del prodotto*".

La sicurezza operativa dell'apparecchio è garantita solo da un uso conforme alle normative, secondo le -Istruzioni d'uso- ed eventuali istruzioni aggiuntive.

Interventi non in linea con queste -Istruzioni d'uso- devono essere effettuati solo da personale autorizzato dal costruttore, per ragioni di sicurezza e di garanzia. Sono categoricamente vietate trasformazioni o modifiche arbitrarie.

### 2.3 Avvertenza relativa all'uso improprio

In caso di utilizzo improprio o non conforme alla destinazione, il prodotto può essere fonte di pericoli connessi alla specifica applicazione, per es. tracimazione del serbatoio in seguito a montaggio o regolazione errati. Ciò può causare danni alle persone, alle cose e all'ambiente e può inoltre compromettere le caratteristiche di protezione dell'apparecchio.

### 2.4 Avvertenze di sicurezza generali

L'apparecchio è allo stato dell'arte ed è conforme alle prescrizioni e alle direttive in vigore. Può essere utilizzato solo in perfette condizioni tecniche e massima sicurezza operativa. Il gestore è responsabile del funzionamento ineccepibile dell'apparecchio. In caso di impiego con prodotti aggressivi o corrosivi, in cui il malfunzionamento dell'apparecchio può avere conseguenze critiche, il gestore deve predisporre le misure necessarie per assicurarne il corretto funzionamento.

L'utente deve inoltre rispettare le normative di sicurezza di queste istruzioni d'uso, gli standard nazionali s'installazione e le vigenti condizioni di sicurezza e di protezione contro gli infortuni.

Per ragioni di sicurezza e garanzia, gli interventi che vanno oltre le operazioni descritte nelle Istruzioni d'uso possono essere effettuati esclusivamente dal personale autorizzato dal costruttore. È espressamente vietata l'esecuzione di modifiche o trasformazioni. Per ragioni di sicurezza è consentito esclusivamente l'impiego degli accessori indicati dal costruttore.

Per evitare pericoli tener conto dei contrassegni e degli avvisi di sicurezza apposti sull'apparecchio.

## 2.5 Conformità

L'apparecchio è conforme ai requisiti di legge delle pertinenti direttive e dei regolamenti tecnici specifici del paese. Con il relativo contrassegno confermiamo la conformità.

Le relative dichiarazioni di conformità sono disponibili sulla nostra homepage.

## 2.6 Normative di sicurezza per luoghi Ex

Per le applicazioni in negozi antideflagranti approvati da (Ex), vengono utilizzati solo dispositivi con autorizzazioni Ex di controllo. Osservare le avvertenze di sicurezza specifiche che sono parte integrante delle Istruzioni d'uso e sono allegate a tutti gli strumenti con omologazione Ex.

## 2.7 Salvaguardia ambientale

La protezione delle risorse naturali è un compito di assoluta attualità. Abbiamo perciò introdotto un sistema di gestione ambientale, allo scopo di migliorare costantemente la difesa dell'ambiente aziendale. Questo sistema è certificato secondo DIN EN ISO 14001.

Aiutateci a rispettare queste esigenze e attenetevi alle indicazioni di queste -Istruzioni d'uso- per la salvaguardia ambientale:

- Capitolo " *Imballaggio, trasporto e stoccaggio* "
- Capitolo " *Smaltimento* "

### 3 Descrizione del prodotto

#### 3.1 Struttura

##### Materiale fornito

La fornitura comprende:

- Interruttore per il rilevamento di soglia di livello VEGACAP 27

L'ulteriore volume di fornitura è costituito da:

- Documentazione
  - Istruzioni d'uso VEGACAP 27
  - Eventuali ulteriori certificazioni



##### Informazione:

Nelle presenti Istruzioni d'uso sono descritte anche le caratteristiche opzionali dell'apparecchio. Il volume della fornitura dipende dalla specifica d'ordine.

##### Componenti

Componenti del VEGACAP 27:

- Attacco di processo con sonda di misura
- Custodia con elettronica
- Coperchio della custodia

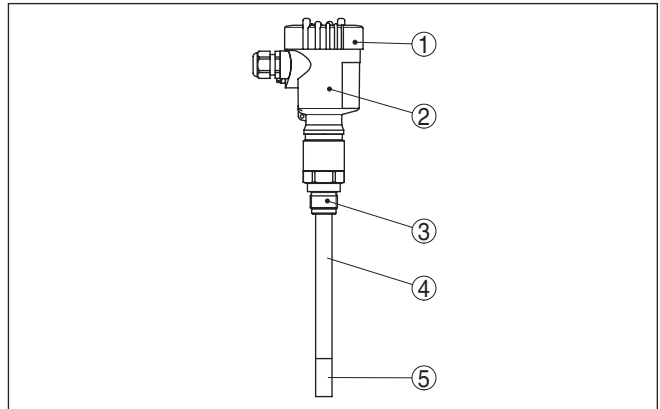


Figura 1: VEGACAP 27 con custodia di resina

- 1 Coperchio della custodia
- 2 Custodia con elettronica
- 3 Attacco di processo
- 4 Segmento schermato attivo
- 5 Sonda di misura sensibile

##### Targhetta d'identificazione

La targhetta d'identificazione contiene i principali dati relativi all'identificazione e all'impiego dell'apparecchio:

- Numero di articolo
- Numero di serie
- Dati tecnici
- Numeri articoli documentazione

Il numero di serie vi consente di visualizzare, via "[www.vega.com](http://www.vega.com)", "*Ricerca*", i dati di fornitura dell'apparecchio. Oltre che sulla targhetta d'identificazione esterna, il numero di serie è indicato anche all'interno dell'apparecchio.

### 3.2 Funzionamento

#### Campo d'impiego

Il VEGACAP 27 è un sensore capacitivo per il rilevamento di soglia di livello su liquidi che non richiede taratura.

Tra le tipiche applicazioni rientrano la protezione di sovrappieno e contro il funzionamento a secco per liquidi adesivi e conduttivi.

La sonda di misura lavora in prodotti con una costante dielettrica a partire da 1,5.

#### Principio di funzionamento

L'elettrodo di misura, il prodotto e la parete del serbatoio costituiscono un condensatore elettrico. La capacità del condensatore è influenzata essenzialmente da tre fattori.

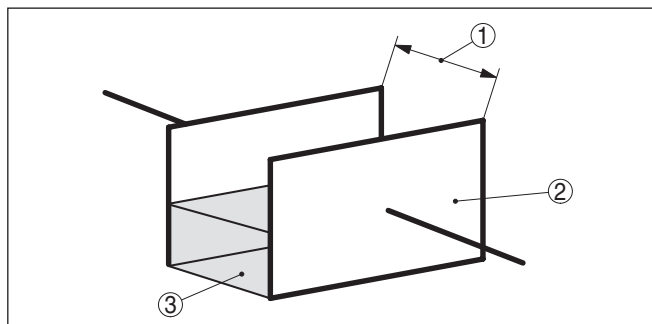


Figura 2: Principio di funzionamento - Condensatore a piastre

- 1 Distanza fra le superfici dell'elettrodo
- 2 Dimensione della superficie dell'elettrodo
- 3 Tipo di dielettrico fra gli elettrodi

L'elettrodo e la parete del serbatoio costituiscono le piastre del condensatore. Il prodotto è il dielettrico. La capacità del condensatore aumenta in base alla maggiore copertura dell'elettrodo, condizionata dal valore più alto della costante dielettrica del prodotto rispetto all'aria.

La variazione di capacità sarà trasformata dall'unità elettronica in un comando d'intervento.

#### Alimentazione in tensione

Il VEGACAP 27 è un apparecchio compatto, non necessita perciò di un sistema d'elaborazione separato. L'elettronica integrata elabora il segnale di livello e fornisce un segnale d'intervento, che consente d'azionare direttamente un apparecchio collegato a valle (per es. un dispositivo d'allarme, una pompa ecc.).

I dati relativi all'alimentazione in tensione sono contenuti nel capitolo "*Dati tecnici*".

### 3.3 Calibrazione

La sonda di misura può essere adeguata nell'unità elettronica al valore della costante dielettrica.

Un comando d'intervento può essere fornito sia durante l'immersione, sia durante l'emersione dell'elettrodo.

Sull'unità elettronica trovate i seguenti elementi d'indicazione e di servizio:

- Spia luminosa per l'indicazione della condizione d'intervento
- Potenzziometro per l'adeguamento del punto d'intervento (coperto con nastro adesivo)
- Commutatore DIL per la commutazione del modo operativo

### 3.4 Imballaggio, trasporto e stoccaggio

#### Imballaggio

Durante il trasporto l'apparecchio è protetto dall'imballaggio. Un controllo in base a ISO 4180 garantisce il rispetto di tutte le esigenze di trasporto previste.

L'imballaggio degli apparecchi standard è di cartone ecologico e riciclabile. Per le esecuzioni speciali si aggiunge polietilene espanso o sotto forma di pellicola. Smaltire il materiale dell'imballaggio tramite aziende di riciclaggio specializzate.

#### Trasporto

Per il trasporto è necessario attenersi alle indicazioni relative all'imballaggio di trasporto. Il mancato rispetto può causare danni all'apparecchio.

#### Ispezione di trasporto

Al ricevimento della merce è necessario verificare immediatamente l'integrità della spedizione ed eventuali danni di trasporto. I danni di trasporto constatati o difetti nascosti devono essere trattati di conseguenza.

#### Stoccaggio

I colli devono restare chiusi fino al momento del montaggio, rispettando i contrassegni di posizionamento e di stoccaggio applicati esternamente.

Salvo indicazioni diverse, riporre i colli rispettando le seguenti condizioni:

- Non collocarli all'aperto
- Depositarli in un luogo asciutto e privo di polvere
- Non esporli ad agenti aggressivi
- Proteggerli dall'irradiazione solare
- Evitare urti meccanici

#### Temperatura di trasporto e di stoccaggio

- Temperatura di stoccaggio e di trasporto vedi " *Appendice - Dati tecnici - Condizioni ambientali* "
- Umidità relativa dell'aria 20 ... 85%

#### Sollevamento e trasporto

Se il peso degli apparecchi supera i 18 kg (39.68 lbs), per il sollevamento e il trasporto vanno impiegati dispositivi adeguati e omologati.



## 4 Montaggio

### 4.1 Avvertenze generali

#### Condizioni di processo



#### Avviso:

Per ragioni di sicurezza, l'apparecchio può essere impiegato esclusivamente nell'ambito delle condizioni di processo ammesse. I dati in proposito sono riportati nel capitolo " *Dati tecnici*" delle istruzioni d'uso e sulla targhetta d'identificazione.

Prima del montaggio assicurarsi che tutti i componenti dell'apparecchio coinvolti nel processo siano adeguati alle effettive condizioni di processo.

Tra questi rientrano in particolare:

- Componente attivo di misura
- Attacco di processo
- Guarnizione di processo

Tra le condizioni di processo rientrano in particolare:

- Pressione di processo
- Temperatura di processo
- Caratteristiche chimiche dei prodotti
- Abrasione e influssi meccanici

#### Idoneità alle condizioni ambientali

Lo strumento è idoneo all'impiego in condizioni ambiente normali e ampliate secondo DIN/EN/IEC/ANSI/ISA/UL/CSA 61010-1. Può essere impiegato sia all'intero, sia all'esterno.

#### Punto d'intervento

L'interruttore di livello può essere installato in qualsiasi posizione, purché l'elettrodo si trovi sempre all'altezza del punto d'intervento desiderato.

#### Lavori di saldatura

Prima di eseguire le operazioni di saldatura sul serbatoio, rimuovete l'unità elettronica dal sensore, per evitare che subisca danni causati da accoppiamenti induttivi.

Collegare a terra la sonda di misura prima della saldatura direttamente sulla barra ovv. sulla fune.

#### Manipolazione

Nelle versioni filettate non usate la custodia per avvitare! Serrando a fondo potreste danneggiare il meccanismo di rotazione.

Per avvitare usate l'apposito dado esagonale.

#### Umidità

Usare il cavo consigliato (vedi capitolo " *Collegamento all'alimentazione in tensione*") e serrare a fondo il pressacavo.

Per proteggere ulteriormente l'apparecchio da infiltrazioni d'umidità, girare verso il basso il cavo di collegamento all'uscita dal pressacavo. In questo modo acqua piovana e condensa possono sgocciolare.

Questa precauzione è raccomandata soprattutto nel caso di montaggio all'aperto, in luoghi dove si teme la formazione d'umidità (per es. durante processi di pulitura) o su serbatoi refrigerati o riscaldati.

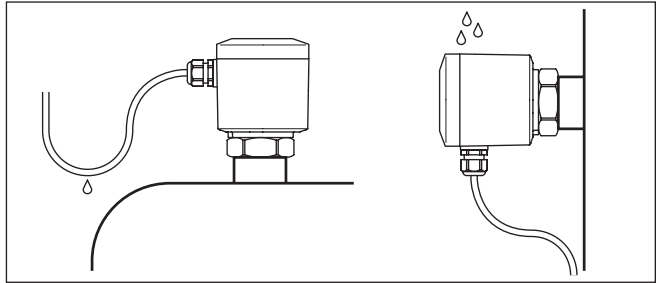


Figura 3: Accorgimenti per evitare infiltrazioni d'umidità

### Trasporto

Non sostenete il VEGACAP 27 afferrando l'elettrodo. Il peso dell'apparecchio può danneggiare il sensore, specialmente nel caso di pesanti versioni a flangia o nelle esecuzioni con lunghi stili.

### Pressione/Vuoto

In presenza di sovrappressione o depressione è necessario ermetizzare l'attacco di processo. Prima dell'impiego verificare che il materiale della guarnizione sia resistente al prodotto e alla temperatura di processo.

La massima pressione ammessa è indicata nei "Dati tecnici" oppure sulla targhetta d'identificazione del sensore.

### Passacavi - filettatura NPT Pressacavi

#### Filettatura metrica

Nelle custodie degli apparecchi con filettature metriche, i pressacavi sono avvitati in laboratorio e per il trasporto sono chiusi con tappi di plastica di protezione.

I tappi di protezione vanno rimossi prima dell'allacciamento elettrico.

#### Filettatura NPT

Nelle custodie degli apparecchi con filetti NPT autosigillanti, i collegamenti a vite dei cavi non possono essere avvitati in laboratorio. Per tale ragione, per il trasporto le aperture libere delle entrate dei cavi sono chiuse con cappucci di protezione dalla polvere rossi.

Prima della messa in servizio, questi cappucci di protezione vanno sostituiti con pressacavi omologati o eventualmente con tappi ciechi idonei.

## 4.2 Indicazioni di montaggio

### Agitatori e fluidificanti

Agitatori e vibrazioni dell'impianto possono esercitare forti sollecitazioni laterali sull'interruttore di livello. Scegliete perciò l'elettrodo del VEGACAP 27 non troppo lungo o verificate se esiste invece la possibilità di montare in posizione orizzontale un interruttore di livello più corto.

Vibrazioni o scuotimenti estremi dell'impianto, causati per es. da agitatori o da turbolenze nel serbatoio, dovute per es. alla fluidificazione, possono provocare vibrazioni di risonanza sull'elettrodo del VEGACAP 27. Quando è necessaria un'esecuzione con uno stilo lungo, applicate perciò immediatamente un adeguato supporto o un ancoraggio al di sopra dell'estremità dell'elettrodo per fissarlo.

**Prodotto in ingresso**

L'installazione dell'apparecchio nel flusso di carico può provocare errori di misura. Montatelo perciò in una posizione lontana da influenze di disturbo, provocate per es. da bocchettoni di carico, agitatori, ecc.

Questo inconveniente può verificarsi soprattutto nel caso di apparecchi con elettrodi lunghi.

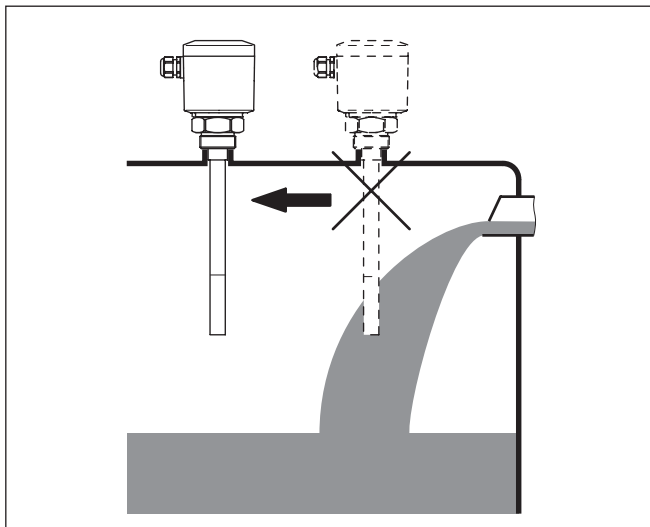


Figura 4: Prodotto in ingresso

## 5 Collegamento all'alimentazione in tensione

### 5.1 Preparazione del collegamento

**Rispettare le normative di sicurezza**

Rispettare le seguenti normative di sicurezza:



**Attenzione:**

Eseguire il collegamento unicamente in assenza di tensione.

- Il collegamento elettrico può essere eseguito esclusivamente da personale qualificato adeguatamente addestrato e autorizzato dal gestore dell'impianto.
- Collegare l'apparecchio in modo che sia possibile la connessione/disconnessione senza tensione.

**Alimentazione in tensione**

Collegare l'alimentazione in tensione attenendosi ai successivi schemi elettrici. L'unità elettronica CAP E31R è conforme alla classe di protezione 1. Questa classe di protezione è garantita solo se il conduttore di protezione è collegato al relativo morsetto interno. In proposito prestare attenzione alle prescrizioni generali d'installazione. I dati relativi all'alimentazione in tensione sono contenuti nel capitolo "Dati tecnici".

**Cavo di collegamento**

Il collegamento dell'apparecchio si esegue con un normale cavo a tre conduttori senza schermo. Il cavo schermato deve essere usato se si prevedono induzioni elettromagnetiche superiori ai valori di prova della EN 61326 per settori industriali.

Assicurarsi che la resistenza alla temperatura e la sicurezza antincendio del cavo utilizzato siano adeguate alla massima temperatura ambiente prevista per l'applicazione.

Usate un cavo a sezione circolare. Un diametro esterno del cavo di 5 ... 9 mm (0.2 ... 0.35 in) garantisce la tenuta stagna del pressacavo. Se utilizzate un cavo con un diametro diverso o una diversa sezione, scegliete un'altra guarnizione o utilizzate un pressacavo adeguato.



**Avviso:**

Sovrapponete il coperchio della custodia in modo che la finestrella si trovi sopra la spia luminosa dell'unità elettronica.

### 5.2 Schema di allacciamento - custodia a una camera

**Schema di allacciamento**

Si consiglia di collegare il VEGACAP 27 in modo che il circuito elettrico d'intervento sia aperto nel caso di segnalazione della soglia di livello, rottura del cavo o avaria (condizione sicura).

I relè sono sempre rappresentati nella condizione di riposo.

I due relè (DPDT) hanno un funzionamento sincrono, è perciò possibile azionare simultaneamente un allarme sonoro e una valvola magnetica.

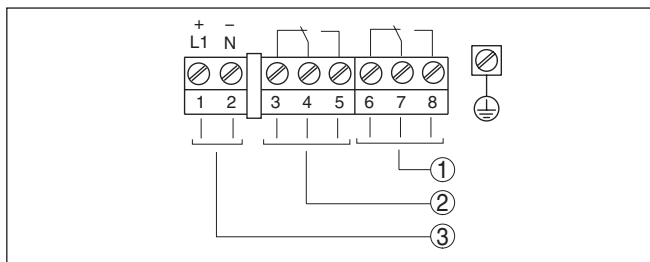


Figura 5: Schema di allacciamento

- 1 Uscita a relè
- 2 Uscita a relè
- 3 Alimentazione in tensione

### Collegamento ad un PLC

Se intervengono carichi induttivi o correnti elevate, la doratura dei contatti relè sarà irrimediabilmente danneggiata. Il contatto non sarà più idoneo alla commutazione di circuiti elettrici a bassa tensione.

Anche dal collegamento a un ingresso o a un'uscita PLC e/o in combinazione con cavi lunghi risultano carichi induttivi. Predisporre assolutamente un soppressore di scintilla (per es. diodo Z) o impiegare un'esecuzione dell'elettronica con uscita a relè.

## 6 Messa in servizio

### 6.1 Informazioni generali

I numeri fra parentesi si riferiscono alle seguenti illustrazioni.

#### Funzione/Struttura

Sull'unità elettronica trovate i seguenti elementi d'indicazione e di servizio:

- Potenzimetro per l'adeguamento del punto d'intervento
- Commutatore DIL per l'impostazione del modo operativo - A/B
- Spia luminosa



#### Avviso:

Prima della messa in servizio del VEGACAP 27 impostate il modo operativo con l'apposito commutatore (5). Se eseguite l'impostazione dopo la messa in servizio, provocherete un cambiamento dell'uscita di commutazione. Ciò significa che saranno eventualmente azionati apparecchi collegati a valle.

### 6.2 Elementi di servizio

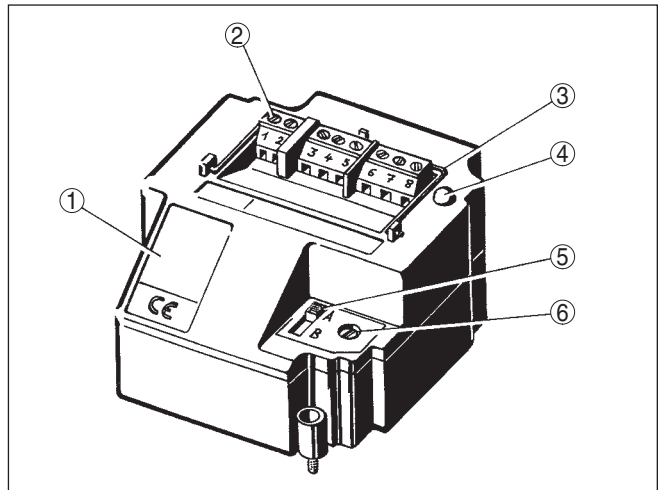


Figura 6: Unità elettronica con uscita a relé

- 1 Targhetta d'identificazione
- 2 Morsetti
- 3 Maniglia d'estrazione
- 4 Spia luminosa
- 5 Commutatore DIL per la commutazione del modo operativo
- 6 Potenzimetro per l'adeguamento del punto d'intervento

La condizione d'intervento può essere controllata con custodia chiusa (solo custodia di resina) vedi " *Tabella funzioni*".



#### Avviso:

Sovrapponete il coperchio della custodia in modo che la finestrella si trovi sopra la spia luminosa (LED) dell'unità elettronica.

Per la regolazione del VEGACAP 27 allentate dapprima con un cacciavite le quattro viti sul lato superiore della custodia e togliete il coperchio della custodia.

#### **Adeguamento del punto d'intervento (6)**

Col potenziometro potete adeguare il punto d'intervento al prodotto solido.

L'elettronica non richiede taratura ed un adeguamento è necessario solo in casi eccezionali. Vedi " *Eccezioni*".

#### **Commutazione del modo operativo (5)**

Col commutatore del modo operativo potete modificare la condizione d'intervento del relé. Potete quindi impostare la funzione desiderata (A - controllo di massimo e/o protezione di troppo-pieno, B - controllo di minimo e/o protezione contro il funzionamento a secco).

Vi consigliamo di eseguire il collegamento secondo il principio della corrente di riposo (contatto a relé diseccitato al raggiungimento del punto d'intervento), poiché il relé assume la stessa condizione (sicura) durante il rilevamento di un avaria o nel caso di mancanza di corrente.

#### **Spia luminosa (4)**

Spia luminosa per l'indicazione della condizione d'intervento

- Spia luminosa on = relé diseccitato

#### **Impostazione del punto d'intervento**

Il sistema di misura è immediatamente pronto per l'uso.

Non occorre impostare il punto d'intervento nel VEGACAP 27.

La sonda di misura ha un'estremità sensibile e un segmento schermato. Grazie al segmento schermato sarà compensata in gran parte la cosiddetta capacità costante, risultante dal serbatoio dopo l'installazione della sonda di misura.

L'unità elettronica è tarata in laboratorio sulla capacità di base della sonda di misura. L'uscita a relé commuta con copertura nella zona dell'estremità sensibile (estremità sensibile: 50 ... 150 mm / 2 ... 5.9 in) dell'elettrodo.

Le variazioni del valore della costante dielettrica dei prodotti, che si riscontrano per es. nei miscelatori, non rappresentano alcun problema per la precisione d'intervento lungo l'estremità sensibile. La scelta della lunghezza dell'elettrodo è quindi molto importante, poiché proprio la lunghezza determina il punto d'intervento, che non può essere spostato sull'elettrodo.

#### **Eccezioni**

In casi particolari, per esempio nel montaggio su tubazioni, oppure quando la sonda di misura è molto vicina alla parete del serbatoio, può succedere di ricevere una segnalazione di troppo-pieno (copertura della sonda) anche con sonda non immersa nel prodotto.

In questo caso è necessario eseguire una nuova taratura del punto d'intervento.

Per questa taratura non occorre tuttavia riempire il serbatoio e l'impostazione del punto d'intervento può essere eseguita prima dell'installazione

Una nuova taratura è necessaria nei seguenti casi:

- con sonde di misura la cui lunghezza supera i 3 m (9.8 ft)
- in luoghi di montaggio molto stretti, dove la capacità costante è molto elevata (per es. in tubi, ecc.)
- dopo la sostituzione dell'unità elettronica

## Nuova taratura

Per una nuova taratura procedete in questo modo:

1. Verificare che la sonda di misura non sia coperta dal prodotto
2. Passate con un cacciavite attraverso il nastro adesivo che ricopre il potenziometro (6).
3. Ruotate il potenziometro che si trova sotto il nastro (6) dapprima in senso orario (max. 20 giri), finché la spia luminosa segnala la condizione "coperta".

Modo operativo A (protezione di troppo-pieno) = spia luminosa accesa

Modo operativo B (protezione contro il funzionamento a secco) = spia luminosa spenta

Una volta raggiunta questa condizione, potete eseguire il passo successivo.

4. Ruotate il potenziometro (6) molto lentamente (causa l'attenuazione) in senso orario, finché la spia luminosa segnala la condizione "scoperta".

Modo operativo A (protezione di troppo-pieno) = spia luminosa spenta

Modo operativo B (protezione contro il funzionamento a secco) = spia luminosa accesa

5. Continuate a ruotare in senso orario il potenziometro (6), secondo questa tabella.
6. La sonda di misura é pronta per l'uso.

## Sensibilità

	Standard	molto elevata
ulteriori giri	Costante dielettrica >2 = 2 giri	Costante dielettrica >1,5 = 1 giro

Tab. 1: Numero di giri supplementari per il potenziometro (6)



### Avviso:

Per la misura di livello di prodotti con costante dielettrica particolarmente debole, é possibile ridurre la regolazione ad un solo giro, in base alla tabella.

Per prodotti conduttivi e appiccicosi, questa impostazione é troppo sensibile.



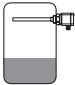
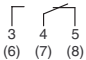
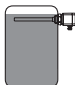
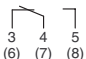

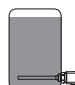
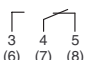
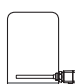
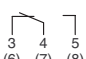

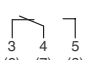
### Avviso:

Sovrapponete il coperchio della custodia in modo che la finestrella si trovi sopra la spia luminosa dell'unità elettronica.



### 6.3 Tabella degli stati d'intervento

La seguente tabella illustra gli stati d'intervento in base al modo operativo impostato e al livello.

	Livello	Stato d'intervento	Spia luminosa
Modo operativo A Protezione di troppo-pieno		 Relé eccitato	○
Modo operativo A Protezione di troppo-pieno		 Relé diseccitato	
Modo operativo B Protezione contro il funzionamento a secco		 Relé eccitato	○
Modo operativo B Protezione contro il funzionamento a secco		 Relé diseccitato	
Caduta della tensione d'alimentazione (Modo operativo A/B)	qualsiasi	 Relé diseccitato	○

## 7 Diagnostica e service

### 7.1 Verifica periodica

#### Manutenzione

L'apparecchio, usato in modo appropriato durante il normale funzionamento, non richiede una particolare manutenzione.

#### Pulizia

La pulizia contribuisce a far sì che la targhetta d'identificazione e i contrassegni sull'apparecchio siano ben visibili.

In proposito prestare attenzione alle prescrizioni descritte di seguito.

- utilizzare esclusivamente detergenti che non intacchino la custodia, la targhetta d'identificazione e le guarnizioni
- impiegare solamente metodi di pulizia adeguati al grado di protezione dell'apparecchio

### 7.2 Eliminazione di disturbi

#### Comportamento in caso di disturbi

È responsabilità del gestore dell'impianto prendere le necessarie misure per eliminare i disturbi che eventualmente si presentassero.

#### Cause di disturbo

L'apparecchio offre la massima sicurezza funzionale. È tuttavia possibile che durante il funzionamento si verifichino disturbi. Queste le possibili cause:

- Sensore
- Processo
- Alimentazione in tensione
- Elaborazione del segnale

#### Eliminazione delle anomalie

Controllate prima di tutto il segnale d'uscita. Ciò consente spesso di determinare ed eliminare le cause dei disturbi.

#### Comportamento dopo l'eliminazione dei disturbi

A seconda della causa del disturbo e delle misure attuate è eventualmente necessario ripetere i passi operativi descritti nel capitolo "Messa in servizio" o eseguire un controllo di plausibilità e di completezza.

#### Hotline di assistenza 24 ore su 24

Se non si dovesse ottenere alcun risultato, chiamare la Service Hotline VEGA al numero **+49 1805 858550**.

La hotline è disponibile anche al di fuori del normale orario d'ufficio, 7 giorni su 7, 24 ore su 24.

Poiché offriamo questo servizio in tutto il mondo, l'assistenza viene fornita in lingua inglese. Il servizio è gratuito, al cliente sarà addebitato solamente il costo della chiamata.

## Controllare segnale d'intervento

Errore	Cause	Eliminazione
<ul style="list-style-type: none"> <li>● L'apparecchio segnala la copertura senza essere coperto dal prodotto</li> <li>● L'apparecchio segnala di non essere coperto pur essendo coperto dal prodotto</li> </ul>	Scelto modo operativo errato	Impostare il corretto modo operativo sull'apposito commutatore (A - protezione di troppo-pieno, B - protezione contro il funzionamento a secco). Eseguire il cablaggio secondo il principio della corrente di riposo.
	Tensione d'alimentazione troppo bassa	Controllare la tensione d'esercizio
	Cortocircuito all'interno della sonda di misura, per es. per umidità nella custodia	Togliere l'unità elettronica dalla sonda di misura. Controllare la resistenza tra i collegamenti a spina. V. le seguenti istruzioni.
	Elettronica difettosa	Azionare il commutatore del modo operativo (A/B). Se l'apparecchio commuta di conseguenza, può trattarsi di un danno meccanico. Se la funzione d'intervento non corrisponde al modo operativo impostato, spedire la sonda di misura in riparazione.  Azionare il commutatore del modo operativo. Se la sonda di misura non commuta di conseguenza, l'unità elettronica é difettosa e deve essere sostituita.

## Controllare la resistenza all'interno della sonda di misura

Togliere l'unità elettronica dalla sonda di misura. Controllare la resistenza tra i collegamenti a spina.

Tra gli allacciamenti non vi deve essere alcun collegamento (ad alta impedenza). In caso contrario, sostituire l'apparecchio o inviarlo in riparazione.

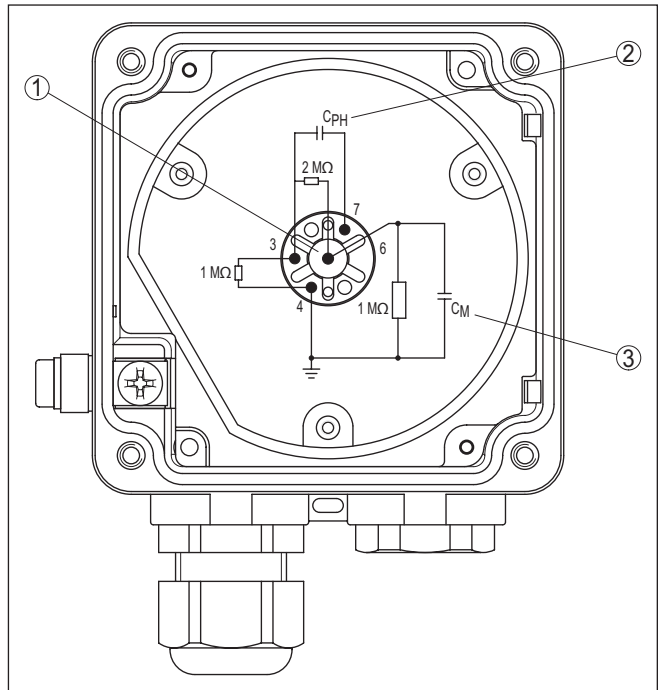


Figura 7: Controllare la resistenza all'interno della sonda di misura

- 1 Contatto 1 (pin centrale)
- 2 Condensatore per regolazione di fase
- 3 Condensatore di misura

Misurate con un ohmetro (campo MΩ) le resistenze fra i seguenti contatti.

#### Contatto 4 dopo contatto 1 (pin centrale)

La resistenza deve essere di 1 MΩ.

Una resistenza inferiore significa presenza di umidità nella custodia o isolamento dell'elettrodo difettoso. Un'altra possibile causa potrebbe essere un elettrodo non isolato, installato su un prodotto (umido) conduttivo.

Se la resistenza è superiore o se il collegamento è interrotto, la causa è spesso un errore di contatto nella piastra d'adattamento o una resistenza difettosa per elevate scariche elettrostatiche.

In entrambi i casi la sonda di misura dovrà essere riparata in officina.

#### Contatto 4 e serbatoio

Verificate che esista un buon collegamento fra il contatto 4 e il serbatoio metallico (non il tronchetto filetto o la flangia della sonda di misura). Misurate con un ohmetro (campo possibilmente molto piccolo) il valore della resistenza fra contatto 4 e serbatoio.

- Cortocircuito (0 ... 3 Ω) - collegamento ottimale

- Resistenza > 3  $\Omega$  - cattivo collegamento

Se il valore della resistenza è > 3  $\Omega$ , la causa può essere presenza di corrosione nell'attacco filettato e/o nella flangia, oppure è possibile che l'attacco filettato sia stato per es. fasciato con un nastro di teflon.

Verificate il collegamento col serbatoio. Se non esiste collegamento, potete collegare una linea dal morsetto esterno di terra verso il serbatoio.

Tenete presente che le flange rivestite devono essere sempre collegate al serbatoio attraverso il morsetto di terra.

#### **Contatto 7 dopo contatto 1 (pin centrale)**

La resistenza deve essere infinita (> 10 M $\Omega$ )

Se la differenza è inferiore, può essere penetrata umidità oppure il condensatore di compensazione o il condensatore di regolazione di fase è difettoso.

#### **Contatto 3 (schermo) dopo contatto 4**

La resistenza deve essere di 1 M $\Omega$ .

Se i valori sono inferiori, l'isolamento dell'elettrodo è difettoso oppure è penetrata umidità nella custodia.

Se i valori sono superiori esiste un errore di contatto sulla piastra d'adattamento o la resistenza è difettosa.

#### **Nessun errore**

Se non riscontrate difetti nella sonda di misura, sostituite l'unità elettronica con una dello stesso tipo (se disponibile).

Se il disturbo scompare dopo l'inserimento della nuova unità, eseguite una nuova taratura, poiché le unità elettroniche non sono mai esattamente identiche e presentano determinate dispersioni.

Se il disturbo persiste o se non disponete di una unità elettronica di ricambio, rispedito la sonda di misura per una riparazione.

#### **Contatto 3 (schermo) dopo contatto 1 (pin centrale)**

La resistenza deve essere di 2 M $\Omega$ .

Se i valori sono inferiori, l'isolamento dell'elettrodo è difettoso oppure è penetrata umidità nella custodia.

Se i valori sono superiori esiste un errore di contatto sulla piastra d'adattamento o la resistenza è difettosa.

### **7.3 Sostituzione dell'unità elettronica**

Se dovete sostituire l'unità elettronica, usate il tipo CAP E31R

Procedere come descritto di seguito.

1. Disinserire l'alimentazione in tensione
2. Allentare le quattro viti del coperchio della custodia con un cacciavite a croce.
3. Romuovere il coperchio della custodia
4. Allentare le viti dei morsetti con un cacciavite a intaglio.

5. Estrarre le linee d'allacciamento dai morsetti.
6. Allentare le due viti di fissaggio con un cacciavite Torx.
7. Sollevare verso l'esterno la maniglia d'estrazione dell'elettronica da sostituire e rimuoverla.
8. Confrontare la nuova unità elettronica con la precedente. La targhetta d'identificazione dell'unità elettronica deve corrispondere a quella dell'unità elettronica precedente.
9. Innestare la nuova unità elettronica.
10. Avvitare e serrare a fondo le due viti di fissaggio con un cacciavite Torx.
11. Introdurre la linea di connessione attraverso il pressacavo.
12. Inserire i conduttori nei morsetti aperti, seguendo lo schema elettrico e serrare a fondo.
13. Verificare che i conduttori siano ben fissati nei morsetti, tirando leggermente.
14. Serrare il pressacavo e controllarne la tenuta stagna. L'anello di tenuta deve circondare completamente il cavo.
15. Eseguire una nuova taratura. Vedi capitolo " *Messa in servizio, nuova taratura* "
16. Avvitare il coperchio della custodia

A questo punto la sostituzione dell'elettronica è terminata.

#### 7.4 Come procedere in caso di riparazione

Un foglio di reso apparecchio e informazioni dettagliate sulla procedura sono disponibili nella sezione di download del nostro sito web. Seguendo la procedura ci aiutate ad eseguire la riparazione rapidamente e senza necessità di chiedervi ulteriori chiarimenti.

In caso di riparazione procedere come indicato di seguito.

- Stampare e compilare un modulo per ogni apparecchio
- Pulire l'apparecchio e predisporre un imballo infrangibile
- Allegare il modulo compilato e una eventuale scheda di sicurezza, esternamente, sull'imballaggio
- Richiedere l'indirizzo cui inviare l'apparecchio alla rappresentanza competente, indicata sulla nostra homepage.

## 8 Smontaggio

### 8.1 Sequenza di smontaggio

**Attenzione:**

Prima di smontare l'apparecchio assicurarsi che non esistano condizioni di processo pericolose, per es. pressione nel serbatoio, alte temperature, prodotti aggressivi o tossici, ecc.

Seguire le indicazioni dei capitoli " *Montaggio*" e " *Collegamento all'alimentazione in tensione*" e procedere allo stesso modo, ma nella sequenza inversa.

### 8.2 Smaltimento



Consegnare l'apparecchio a un'azienda di riciclaggio specializzata e non utilizzare i punti di raccolta comunali.

Rimuovere (per quanto possibile) eventuali batterie e smaltirle separatamente.

Se nel vecchio apparecchio sono memorizzati dati personali, cancellarli prima di procedere allo smaltimento.

Se non è possibile smaltire correttamente il vecchio apparecchio, contattateci per l'eventuale restituzione e il riciclaggio.

## 9 Appendice

### 9.1 Dati tecnici

#### Dati generali

Materiale 316L corrisponde a 1.4404 oppure 1.4435

Materiali, a contatto col prodotto

- Attacco di processo - Filettatura 316L, 316Ti oppure alluminio
- Attacco di processo - Clamp 316Ti
- Attacco di processo - Girella DN 50 316Ti
- Guarnizione di processo Klingersil C-4400
- Isolamento (completamente isolato) PTFE
- Elettrodo (barra completamente isolata in PTFE:  $\varnothing$  16 mm/0.63 in) 316L oppure 316Ti

Materiali, non a contatto col prodotto

- Custodia resina PBT (poliestere), alluminio pressofuso rivestito di polveri
- Guarnizione tra custodia e coperchio della custodia Silicone
- Dissipatore termico (opzionale) 316Ti
- Morsetto di terra 316L
- Pressacavo PA, acciaio speciale, ottone
- Guarnizione pressacavo NBR
- Tappo pressacavo PA

Attacchi di processo

- Filettatura gas, cilindrica (DIN 3852-A) G1, G1½
- Filettatura gas, conica (ASME B1.20.1) 1 NPT, 1½ NPT
- Attacchi per generi alimentari Attacco rapido filettato DN 50, clamp 1½" PN 16 DIN 32676, ISO 2852/316L, clamp 2" PN 16 ( $\varnothing$  64 mm) DIN 32676, ISO 2852/316L

Peso

- Peso dell'apparecchio (in base all'attacco di processo) 0,8 ... 4 kg (0.18 ... 8.82 lbs)
- Peso della barra:  $\varnothing$  20 mm (0.787 in) 1100 g/m (12 oz/ft)

Lunghezza del sensore (L) 250 ... 4000 mm (9.843 ... 157.48 in)

Estremità sensibile (LA) 50 ... 150 mm (1.968 ... 5.9 in)

Max. carico laterale 10 Nm (7.4 lbf ft)

Max. coppia di serraggio (attacco di processo - filettato) 100 Nm (74 lbf ft)

Coppia di serraggio per pressacavi NPT e tubi Conduit

- Custodia in resina max. 10 Nm (7.376 lbf ft)
- Custodia in alluminio max. 50 Nm (36.88 lbf ft)

Frequenza di misura 430 kHz



**Grandezza in uscita**

Uscita	uscita a relè (DPDT), 2 contatti di scambio a potenziale zero
Tensione d'intervento	
– Min.	10 mV
– Max.	253 V AC, 253 V DC
	In caso di circuiti elettrici > 150 V AC/DC, i contatti dei relè devono trovarsi nello stesso circuito elettrico.
Corrente d'intervento	
– Min.	10 µA
– Max.	3 A AC, 1 A DC
Potenza commutabile	
– Min.	50 mW
– Max.	750 VA AC, 54 W DC
	Se intervengono carichi induttivi o correnti elevate, la doratura dei contatti relè sarà irrimediabilmente danneggiata. Il contatto non sarà più idoneo alla commutazione di circuiti elettrici con segnali di bassa intensità.
Separazione di potenziale	> 500 V DC
Materiale dei contatti (contatti a relè)	AgNi (placcato Au) o AgSnO (placcato Au)
Modi operativi (commutabili)	A (protezione di troppo-pieno) B (protezione contro il funzionamento a secco)
Ritardo d'intervento	
– Durante l'immersione	0,7 s
– Durante l'emersione	0,7 s
– In caso d'avaria	1 s

**Condizioni ambientali**

Temperatura ambiente sulla custodia	-40 ... +80 °C (-40 ... +176 °F)
Temperatura di trasporto e di stoccaggio	-40 ... +80 °C (-40 ... +176 °F)

**Condizioni di processo**

Pressione di processo	-1 ... 63 bar/-100 ... 6300 kPa (-14.5 ... 914 psig) vedi seguente diagramma
Temperatura di processo	vedi seguente diagramma

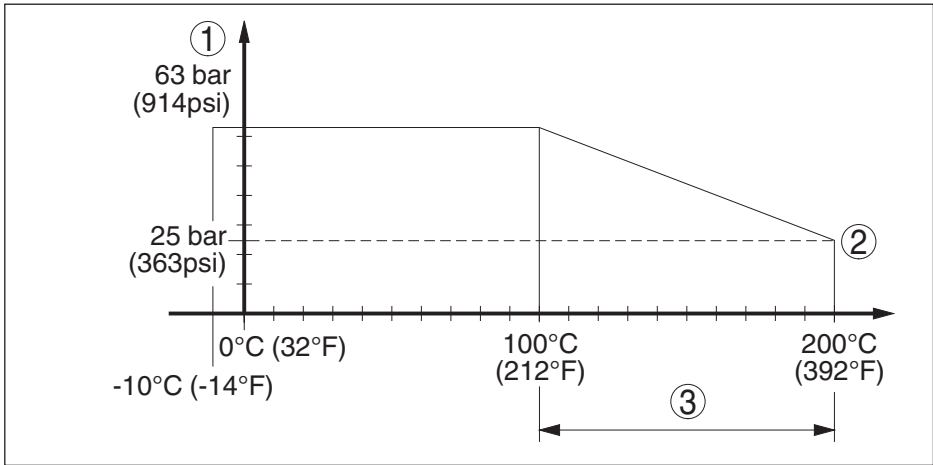


Figura 8: Pressione di processo - Temperatura di processo - VEGACAP 27 con attacco di processo di 316L

- 1 Pressione di processo
- 2 Temperatura di processo
- 3 Campo di temperatura con dissipatore termico

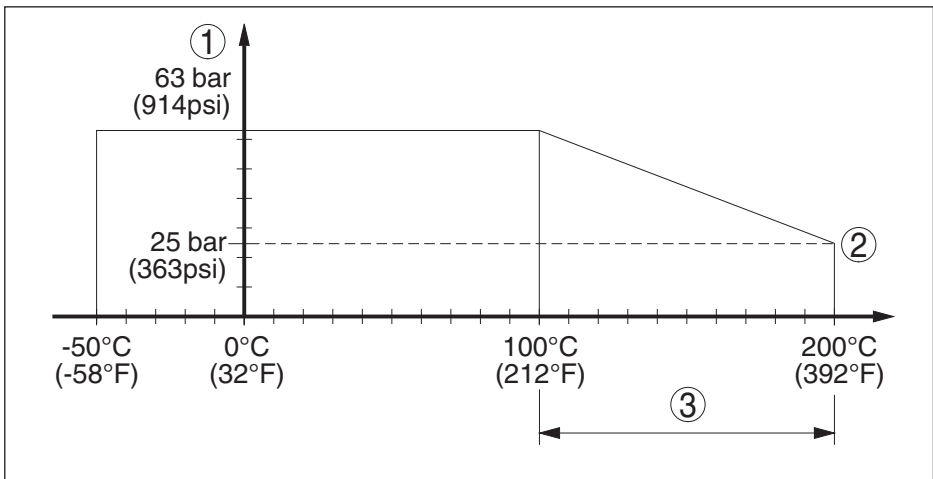


Figura 9: Pressione di processo - Temperatura di processo - VEGACAP 27 con attacco di processo di 316TI

- 1 Pressione di processo
- 2 Temperatura di processo
- 3 Campo di temperatura con dissipatore termico

Costante dielettrica  $\geq 1,5$

### Dati elettromeccanici

Opzioni del passacavo

- Passacavo M20 x 1,5, ½ NPT

- Pressacavo	M20 x 1,5, ½ NPT
- Tappo cieco	M20 x 1,5, ½ NPT
- Tappo filettato	½ NPT
Morsetti a vite	per massima sezione del cavo 1,5 mm <sup>2</sup> (AWG 16)

---

## Elementi di servizio

---

Commutatore del modo operativo

- A rilevamento di minimo livello e/o protezione contro il funzionamento a secco
- B rilevamento di massimo livello e/o protezione di troppo-pieno

Potenziometro Adeguamento del punto d'intervento

---

## Alimentazione in tensione

---

Tensione d'esercizio	20 ... 253 V AC, 50/60 Hz, 20 ... 72 V DC (con V > 60 V DC è ammessa una temperatura ambiente massima di max. 50 °C/122 °F)
Potenza assorbita	1 ... 9 VA (AC), ca. 1,5 W (DC)

---

## Protezioni elettriche

---

Grado di protezione	IP66/IP67 (NEMA Type 4X)
Altitudine d'impiego sopra il livello del mare	fino a 5000 m (16404 ft)
Categoria di sovratensione	
- fino a 2000 m (6562 ft)	III
- fino a 5000 m (16404 ft)	II
Classe di protezione	I

---

## Omologazioni

---

Gli apparecchi con omologazioni possono avere dati tecnici differenti a seconda del modello.

Per questi apparecchi è quindi necessario rispettare i relativi documenti d'omologazione, che fanno parte della fornitura dell'apparecchio o possono essere scaricati da [www.vega.com](http://www.vega.com) inserendo nel campo di ricerca il numero di serie del proprio apparecchio o tramite la sezione di download.

## 9.2 Dimensioni

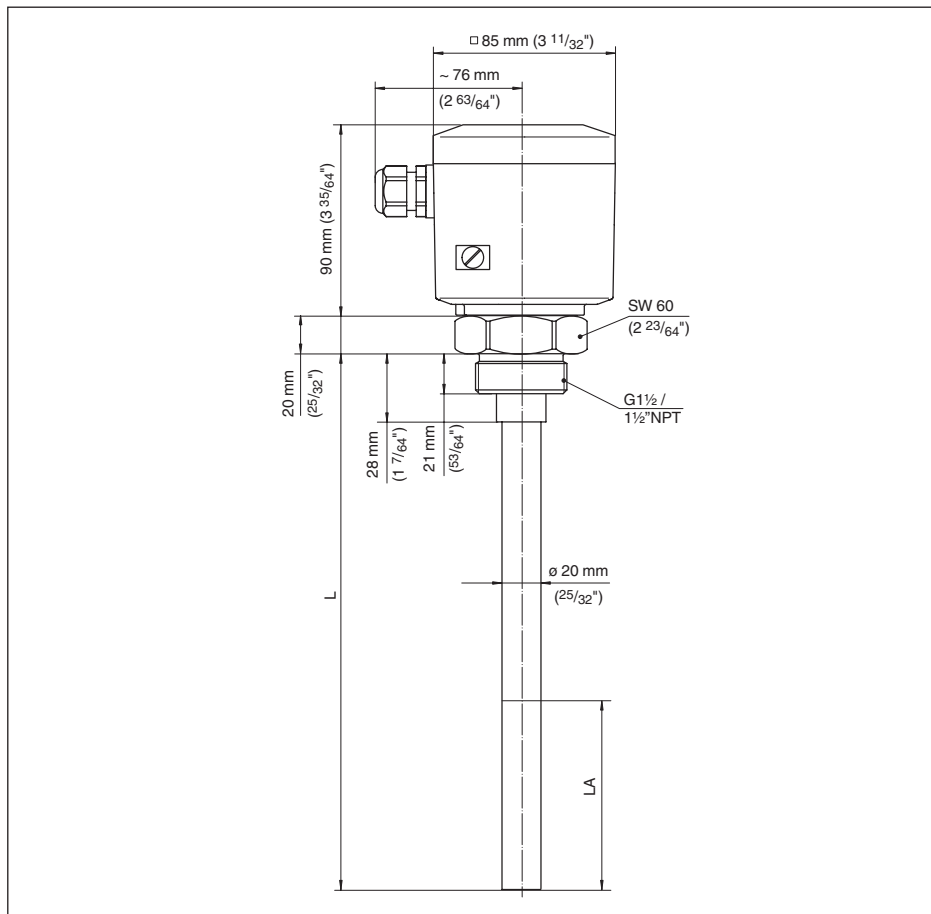


Figura 10: VEGACAP 27, esecuzione filettata G $1\frac{1}{2}$  (ISO 228 T1)

L Lunghezza sensore, vedi capitolo "Dati tecnici"

LA Estremità sensibile, vedi capitolo "Dati tecnici"

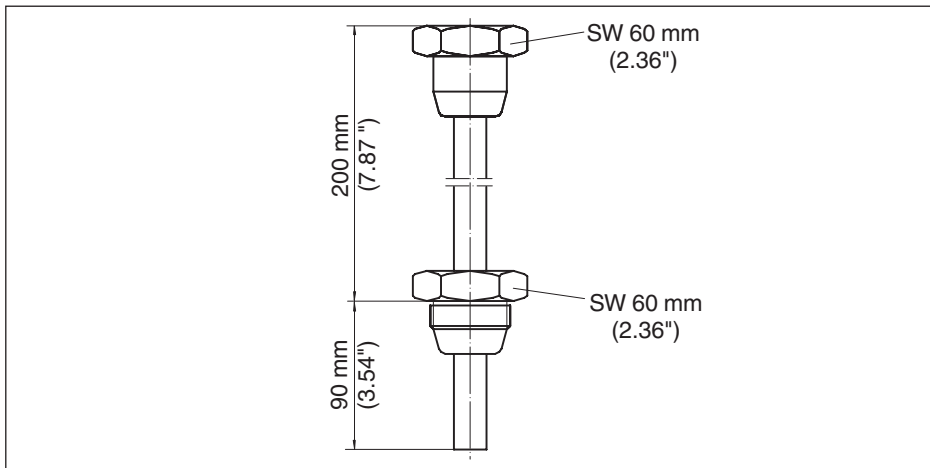


Figura 11: Dissipatore termico (opzionale) 316L, 316Ti

### 9.3 Diritti di proprietà industriale

VEGA product lines are global protected by industrial property rights. Further information see [www.vega.com](http://www.vega.com).

VEGA Produktfamilien sind weltweit geschützt durch gewerbliche Schutzrechte.

Nähere Informationen unter [www.vega.com](http://www.vega.com).

Les lignes de produits VEGA sont globalement protégées par des droits de propriété intellectuelle. Pour plus d'informations, on pourra se référer au site [www.vega.com](http://www.vega.com).

VEGA lineas de productos están protegidas por los derechos en el campo de la propiedad industrial. Para mayor información revise la pagina web [www.vega.com](http://www.vega.com).

Линии продукции фирмы ВЕГА защищаются по всему миру правами на интеллектуальную собственность. Дальнейшую информацию смотрите на сайте [www.vega.com](http://www.vega.com).

VEGA系列产品在全球享有知识产权保护。

进一步信息请参见网站 < [www.vega.com](http://www.vega.com)。

### 9.4 Marchio depositato

Tutti i marchi utilizzati, i nomi commerciali e delle società sono proprietà del loro legittimo proprietario/autore.





Finito di stampare:

Le informazioni contenute in questo manuale d'uso rispecchiano le conoscenze disponibili al momento della messa in stampa.

Riserva di apportare modifiche

© VEGA Grieshaber KG, Schiltach/Germany 2023



33758-IT-230602

VEGA Grieshaber KG  
Am Hohenstein 113  
77761 Schiltach  
Germania

Telefono +49 7836 50-0  
E-mail: [info.de@vega.com](mailto:info.de@vega.com)  
[www.vega.com](http://www.vega.com)