

Betriebsanleitung

Kapazitive Stabmesssonde zur
Grenzstanderfassung

VEGACAP 27

Relais (DPDT)



Document ID: 33758



VEGA

Inhaltsverzeichnis

1	Zu diesem Dokument.....	3
1.1	Funktion	3
1.2	Zielgruppe.....	3
1.3	Verwendete Symbolik.....	3
2	Zu Ihrer Sicherheit	4
2.1	Autorisiertes Personal	4
2.2	Bestimmungsgemäße Verwendung.....	4
2.3	Warnung vor Fehlgebrauch	4
2.4	Allgemeine Sicherheitshinweise.....	4
2.5	Konformität.....	5
2.6	Sicherheitshinweise für Ex-Bereiche	5
2.7	Umwelthinweise	5
3	Produktbeschreibung.....	6
3.1	Aufbau.....	6
3.2	Arbeitsweise.....	7
3.3	Bedienung.....	8
3.4	Verpackung, Transport und Lagerung.....	8
4	Montieren.....	9
4.1	Allgemeine Hinweise.....	9
4.2	Montagehinweise	10
5	An die Spannungsversorgung anschließen.....	12
5.1	Anschluss vorbereiten	12
5.2	Anschlussplan - Einkammergehäuse	12
6	In Betrieb nehmen.....	14
6.1	Allgemein	14
6.2	Bedienelemente.....	14
6.3	Funktionstabelle	17
7	Diagnose und Service	18
7.1	Instandhalten.....	18
7.2	Störungen beseitigen	18
7.3	Elektronikeinsatz tauschen.....	21
7.4	Vorgehen im Reparaturfall.....	22
8	Ausbauen.....	23
8.1	Ausbauschnitte	23
8.2	Entsorgen.....	23
9	Anhang.....	24
9.1	Technische Daten.....	24
9.2	Maße.....	28
9.3	Gewerbliche Schutzrechte	30
9.4	Warenzeichen	30

1 Zu diesem Dokument

1.1 Funktion

Die vorliegende Anleitung liefert Ihnen die erforderlichen Informationen für Montage, Anschluss und Inbetriebnahme sowie wichtige Hinweise für Wartung, Störungsbeseitigung, den Austausch von Teilen und die Sicherheit des Anwenders. Lesen Sie diese deshalb vor der Inbetriebnahme und bewahren Sie sie als Produktbestandteil in unmittelbarer Nähe des Gerätes jederzeit zugänglich auf.

1.2 Zielgruppe

Diese Betriebsanleitung richtet sich an ausgebildetes Fachpersonal. Der Inhalt dieser Anleitung muss dem Fachpersonal zugänglich gemacht und umgesetzt werden.

1.3 Verwendete Symbolik



Document ID

Dieses Symbol auf der Titelseite dieser Anleitung weist auf die Document ID hin. Durch Eingabe der Document ID auf www.vega.com kommen Sie zum Dokumenten-Download.



Information, Hinweis, Tipp: Dieses Symbol kennzeichnet hilfreiche Zusatzinformationen und Tipps für erfolgreiches Arbeiten.



Hinweis: Dieses Symbol kennzeichnet Hinweise zur Vermeidung von Störungen, Fehlfunktionen, Geräte- oder Anlagenschäden.



Vorsicht: Nichtbeachten der mit diesem Symbol gekennzeichneten Informationen kann einen Personenschaden zur Folge haben.



Warnung: Nichtbeachten der mit diesem Symbol gekennzeichneten Informationen kann einen ernsthaften oder tödlichen Personenschaden zur Folge haben.



Gefahr: Nichtbeachten der mit diesem Symbol gekennzeichneten Informationen wird einen ernsthaften oder tödlichen Personenschaden zur Folge haben.



Ex-Anwendungen

Dieses Symbol kennzeichnet besondere Hinweise für Ex-Anwendungen.



Liste

Der vorangestellte Punkt kennzeichnet eine Liste ohne zwingende Reihenfolge.



Handlungsfolge

Vorangestellte Zahlen kennzeichnen aufeinander folgende Handlungsschritte.



Entsorgung

Dieses Symbol kennzeichnet besondere Hinweise zur Entsorgung.

2 Zu Ihrer Sicherheit

2.1 Autorisiertes Personal

Sämtliche in dieser Dokumentation beschriebenen Handhabungen dürfen nur durch ausgebildetes und vom Anlagenbetreiber autorisiertes Fachpersonal durchgeführt werden.

Bei Arbeiten am und mit dem Gerät ist immer die erforderliche persönliche Schutzausrüstung zu tragen.

2.2 Bestimmungsgemäße Verwendung

Der VEGACAP 27 ist ein Sensor zur Grenzstanderfassung.

Detaillierte Angaben zum Anwendungsbereich finden Sie in Kapitel "Produktbeschreibung".

Die Betriebssicherheit des Gerätes ist nur bei bestimmungsgemäßer Verwendung entsprechend den Angaben in der Betriebsanleitung sowie in den evtl. ergänzenden Anleitungen gegeben.

Eingriffe über die in der Betriebsanleitung beschriebenen Handhabungen hinaus dürfen aus Sicherheits- und Gewährleistungsgründen nur durch vom Hersteller autorisiertes Personal vorgenommen werden. Eigenmächtige Umbauten oder Veränderungen sind ausdrücklich untersagt.

2.3 Warnung vor Fehlgebrauch

Bei nicht sachgerechter oder nicht bestimmungsgemäßer Verwendung können von diesem Produkt anwendungsspezifische Gefahren ausgehen, so z. B. ein Überlauf des Behälters durch falsche Montage oder Einstellung. Dies kann Sach-, Personen- oder Umweltschäden zur Folge haben. Weiterhin können dadurch die Schutzzeigenschaften des Gerätes beeinträchtigt werden.

2.4 Allgemeine Sicherheitshinweise

Das Gerät entspricht dem Stand der Technik unter Beachtung der üblichen Vorschriften und Richtlinien. Es darf nur in technisch einwandfreiem und betriebssicherem Zustand betrieben werden. Der Betreiber ist für den störungsfreien Betrieb des Gerätes verantwortlich. Beim Einsatz in aggressiven oder korrosiven Medien, bei denen eine Fehlfunktion des Gerätes zu einer Gefährdung führen kann, hat sich der Betreiber durch geeignete Maßnahmen von der korrekten Funktion des Gerätes zu überzeugen.

Durch den Anwender sind die Sicherheitshinweise in dieser Betriebsanleitung, die landesspezifischen Installationsstandards sowie die geltenden Sicherheitsbestimmungen und Unfallverhütungsvorschriften zu beachten.

Eingriffe über die in der Betriebsanleitung beschriebenen Handhabungen hinaus dürfen aus Sicherheits- und Gewährleistungsgründen nur durch vom Hersteller autorisiertes Personal vorgenommen werden. Eigenmächtige Umbauten oder Veränderungen sind ausdrück-

lich untersagt. Aus Sicherheitsgründen darf nur das vom Hersteller benannte Zubehör verwendet werden.

Um Gefährdungen zu vermeiden, sind die auf dem Gerät angebrachten Sicherheitskennzeichen und -hinweise zu beachten.

2.5 Konformität

Das Gerät erfüllt die gesetzlichen Anforderungen der zutreffenden landesspezifischen Richtlinien bzw. technischen Regelwerke. Mit der entsprechenden Kennzeichnung bestätigen wir die Konformität.

Die zugehörigen Konformitätserklärungen finden Sie auf unserer Homepage.

2.6 Sicherheitshinweise für Ex-Bereiche

Bei Anwendungen in explosionsgeschützten Bereichen (Ex) dürfen nur Geräte mit entsprechender Ex-Zulassung eingesetzt werden. Beachten Sie dabei die Ex-spezifischen Sicherheitshinweise. Diese sind Bestandteil der Betriebsanleitung und liegen jedem Gerät mit Ex-Zulassung bei.

2.7 Umwelthinweise

Der Schutz der natürlichen Lebensgrundlagen ist eine der vordringlichsten Aufgaben. Deshalb haben wir ein Umweltmanagementsystem eingeführt mit dem Ziel, den betrieblichen Umweltschutz kontinuierlich zu verbessern. Das Umweltmanagementsystem ist nach DIN EN ISO 14001 zertifiziert.

Helfen Sie uns, diesen Anforderungen zu entsprechen und beachten Sie die Umwelthinweise in dieser Betriebsanleitung:

- Kapitel "*Verpackung, Transport und Lagerung*"
- Kapitel "*Entsorgen*"

3 Produktbeschreibung

3.1 Aufbau

Lieferumfang

Der Lieferumfang besteht aus:

- Grenzstandsensord VEGACAP 27

Der weitere Lieferumfang besteht aus:

- Dokumentation
 - Betriebsanleitung VEGACAP 27
 - Ggf. weiteren Bescheinigungen



Information:

In dieser Betriebsanleitung werden auch optionale Gerätemerkmale beschrieben. Der jeweilige Lieferumfang ergibt sich aus der Bestellungsspezifikation.

Komponenten

Der VEGACAP 27 besteht aus den Komponenten:

- Prozessanschluss mit Messsonde
- Gehäuse mit Elektronik
- Gehäusedeckel

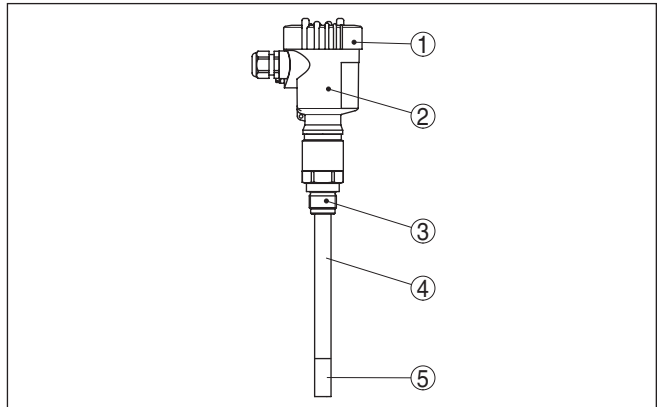


Abb. 1: VEGACAP 27 mit Kunststoffgehäuse

- 1 Gehäusedeckel
- 2 Gehäuse mit Elektronik
- 3 Prozessanschluss
- 4 aktives Schirmsegment
- 5 aktive Messsonde

Typschild

Das Typschild enthält die wichtigsten Daten zur Identifikation und zum Einsatz des Gerätes:

- Artikelnummer
- Seriennummer
- Technische Daten
- Artikelnummern Dokumentation

Die Seriennummer ermöglicht es Ihnen, über "www.vega.com", "Suche" die Lieferdaten des Gerätes anzuzeigen. Zusätzlich zum Typschild außen am Gerät finden Sie die Seriennummer auch im Inneren des Gerätes.

3.2 Arbeitsweise

Anwendungsbereich

Der VEGACAP 27 ist ein abgleichfreier, kapazitiver Grenzstandsensoren für Flüssigkeiten.

Typische Anwendungen sind Überlauf- und Trockenlaufschutz für anhaftende sowie leitfähige Flüssigkeiten.

Die Messsonde arbeitet in Füllgütern ab einer Dielektrizitätszahl von 1,5.

Funktionsprinzip

Messelektrode, Medium und Behälterwand bilden einen elektrischen Kondensator. Die Kapazität des Kondensators wird im wesentlichen durch drei Faktoren beeinflusst.

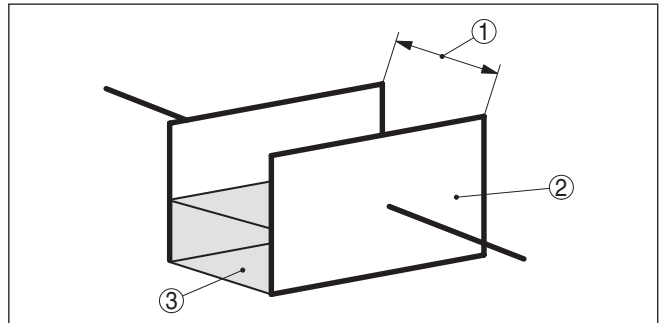


Abb. 2: Funktionsprinzip - Plattenkondensator

- 1 Abstand der Elektrodenflächen
- 2 Größe der Elektrodenflächen
- 3 Art des Dielektrikums zwischen den Elektroden

Die Elektrode und die Behälterwand sind dabei die Kondensatorplatten. Das Medium ist das Dielektrikum. Bedingt durch die höhere Dielektrizitätszahl des Mediums gegenüber Luft nimmt die Kapazität des Kondensators bei steigender Bedeckung der Elektrode zu.

Die Kapazitätsänderung wird vom Elektronikeinsatz in einen Schaltbefehl umgewandelt.

Spannungsversorgung

Der VEGACAP 27 ist ein Kompaktgerät, d. h. er kann ohne externe Auswertung betrieben werden. Die integrierte Elektronik wertet das Füllstandsignal aus und stellt ein Schaltsignal zur Verfügung. Mit diesem Schaltsignal können Sie ein nachgeschaltetes Gerät direkt betätigen (z. B. eine Warneinrichtung, eine Pumpe etc.).

Die Daten für die Spannungsversorgung finden Sie in Kapitel "Technische Daten".

3.3 Bedienung

Die Messsonde kann am Elektronikeinsatz an die Dielektrizitätszahl des Mediums angepasst werden.

Ein Schaltbefehl kann sowohl bei Bedeckung als auch beim Freiwerden der Elektrode ausgegeben werden.

Auf dem Elektronikeinsatz finden Sie folgende Anzeige- und Bedienelemente:

- Kontrollleuchte zur Anzeige des Schaltzustandes
- Potentiometer zur Schaltpunktanpassung (abgedeckt)
- DIL-Schalter zur Betriebsartenumschaltung

3.4 Verpackung, Transport und Lagerung

Verpackung

Ihr Gerät wurde auf dem Weg zum Einsatzort durch eine Verpackung geschützt. Dabei sind die üblichen Transportbeanspruchungen durch eine Prüfung in Anlehnung an ISO 4180 abgesichert.

Bei Standardgeräten besteht die Verpackung aus Karton, ist umweltverträglich und wieder verwertbar. Bei Sonderausführungen wird zusätzlich PE-Schaum oder PE-Folie verwendet. Entsorgen Sie das anfallende Verpackungsmaterial über spezialisierte Recyclingbetriebe.

Transport

Der Transport muss unter Berücksichtigung der Hinweise auf der Transportverpackung erfolgen. Nichtbeachtung kann Schäden am Gerät zur Folge haben.

Transportinspektion

Die Lieferung ist bei Erhalt unverzüglich auf Vollständigkeit und eventuelle Transportschäden zu untersuchen. Festgestellte Transportschäden oder verdeckte Mängel sind entsprechend zu behandeln.

Lagerung

Die Packstücke sind bis zur Montage verschlossen und unter Beachtung der außen angebrachten Aufstell- und Lagermarkierungen aufzubewahren.

Packstücke, sofern nicht anders angegeben, nur unter folgenden Bedingungen lagern:

- Nicht im Freien aufbewahren
- Trocken und staubfrei lagern
- Keinen aggressiven Medien aussetzen
- Vor Sonneneinstrahlung schützen
- Mechanische Erschütterungen vermeiden

Lager- und Transporttemperatur

- Lager- und Transporttemperatur siehe Kapitel "*Anhang - Technische Daten - Umgebungsbedingungen*"
- Relative Luftfeuchte 20 ... 85 %

Heben und Tragen

Bei Gerätegewichten über 18 kg (39.68 lbs) sind zum Heben und Tragen dafür geeignete und zugelassene Vorrichtungen einzusetzen.

4 Montieren

4.1 Allgemeine Hinweise

Prozessbedingungen



Hinweis:

Das Gerät darf aus Sicherheitsgründen nur innerhalb der zulässigen Prozessbedingungen betrieben werden. Die Angaben dazu finden Sie in Kapitel "Technische Daten" der Betriebsanleitung bzw. auf dem Typschild.

Stellen Sie deshalb vor Montage sicher, dass sämtliche im Prozess befindlichen Teile des Gerätes für die auftretenden Prozessbedingungen geeignet sind.

Dazu zählen insbesondere:

- Messaktiver Teil
- Prozessanschluss
- Prozessdichtung

Prozessbedingungen sind insbesondere:

- Prozessdruck
- Prozesstemperatur
- Chemische Eigenschaften der Medien
- Abrasion und mechanische Einwirkungen

Eignung für die Umgebungsbedingungen

Das Gerät ist für normale und erweiterte Umgebungsbedingungen nach DIN/EN/IEC/ANSI/ISA/UL/CSA 61010-1 geeignet. Es kann sowohl im Innen- als auch im Außenbereich eingesetzt werden.

Schaltpunkt

Grundsätzlich kann der Grenzscharter in jeder beliebigen Lage eingebaut werden. Das Gerät muss lediglich so montiert werden, dass sich die Elektrode auf Höhe des gewünschten Schaltpunktes befindet.

Schweißarbeiten

Nehmen Sie vor Schweißarbeiten am Behälter den Elektronikersatz aus dem Sensor. Sie vermeiden damit Beschädigungen an der Elektronik durch induktive Einkopplungen.

Erden Sie die Messsonde vor dem Schweißen direkt am Stab bzw. am Seil.

Handhabung

Bei Gewindeausführungen darf das Gehäuse nicht zum Einschrauben verwendet werden! Das Festziehen kann Schäden an der Drehmechanik des Gehäuses verursachen.

Verwenden Sie zum Einschrauben den dafür vorgesehenen Sechskant.

Feuchtigkeit

Verwenden Sie die empfohlenen Kabel (siehe Kapitel "An die Spannungsversorgung anschließen") und ziehen Sie die Kabelverschraubung fest an.

Sie schützen Ihr Gerät zusätzlich gegen das Eindringen von Feuchtigkeit, indem Sie das Anschlusskabel vor der Kabelverschraubung nach unten führen. Regen- und Kondenswasser können so abtropfen. Dies gilt vor allem bei Montage im Freien, in Räumen, in denen mit

Feuchtigkeit zu rechnen ist (z. B. durch Reinigungsprozesse) oder an gekühlten bzw. beheizten Behältern.

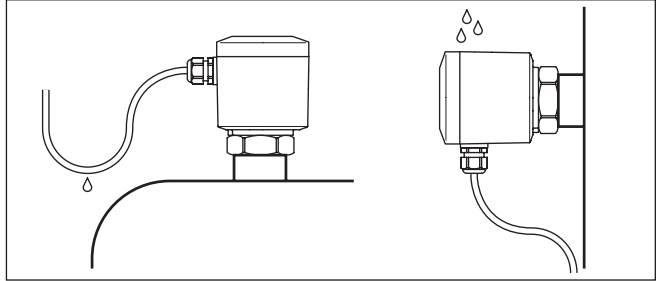


Abb. 3: Maßnahmen gegen das Eindringen von Feuchtigkeit

Transport

Halten Sie den VEGACAP 27 nicht an der Elektrode. Insbesondere bei schweren Flanschausführungen oder langen Stabausführungen kann der Sensor durch das Gerätegewicht beschädigt werden.

Druck/Vakuum

Bei Über- oder Unterdruck im Behälter müssen Sie den Prozessanschluss abdichten. Prüfen Sie vor dem Einsatz, ob der Dichtungswerkstoff gegenüber dem Medium und der Prozesstemperatur beständig ist.

Den maximal zulässigen Druck können Sie dem Kapitel "Technische Daten" oder dem Typschild des Sensors entnehmen.

Kabeleinführungen - NPT-Gewinde Kabelverschraubungen

Metrische Gewinde

Bei Gerätegehäusen mit metrischen Gewinden sind die Kabelverschraubungen werkseitig eingeschraubt. Sie sind durch Kunststoffstopfen als Transportschutz verschlossen.

Sie müssen diese Stopfen vor dem elektrischen Anschluss entfernen.

NPT-Gewinde

Bei Gerätegehäusen mit selbstdichtenden NPT-Gewinden können die Kabelverschraubungen nicht werkseitig eingeschraubt werden. Die freien Öffnungen der Kabeleinführungen sind deshalb als Transportschutz mit roten Staubschutzkappen verschlossen.

Sie müssen diese Schutzkappen vor der Inbetriebnahme durch zugelassene Kabelverschraubungen ersetzen oder mit geeigneten Blindstopfen verschließen.

4.2 Montagehinweise

Rührwerke und Fluidisierung

Rührwerke, anlagenseitige Vibrationen o. Ä. können dazu führen, dass der Grenzscharter starken seitlichen Kräften ausgesetzt ist. Wählen Sie aus diesem Grund die Elektrode des VEGACAP 27 nicht zu lang, sondern prüfen Sie, ob statt dessen nicht ein kurzer Grenzscharter seitlich in horizontaler Lage montiert werden kann.

Extreme anlagenseitige Vibrationen und Erschütterungen, z. B. durch Rührwerke und turbulente Strömungen im Behälter z. B. durch Fluidisierung kann die Elektrode des VEGACAP 27 zu Resonanzschwingungen anregen. Wenn eine lange Stabausführung erforderlich ist,

können Sie deshalb unmittelbar oberhalb des Elektrodenendes eine geeignete Abstützung oder Abspannung anbringen, um die Elektrode zu fixieren.

Einströmendes Medium

Wenn das Gerät im Befüllstrom eingebaut ist, kann dies zu unerwünschten Fehlmessungen führen. Montieren Sie das Gerät deshalb an einer Stelle im Behälter, wo keine störenden Einflüsse, wie z. B. von Befüllöffnungen, Rührwerken etc. auftreten können.

Dies gilt vor allem für Gerätetypen mit langer Elektrode.

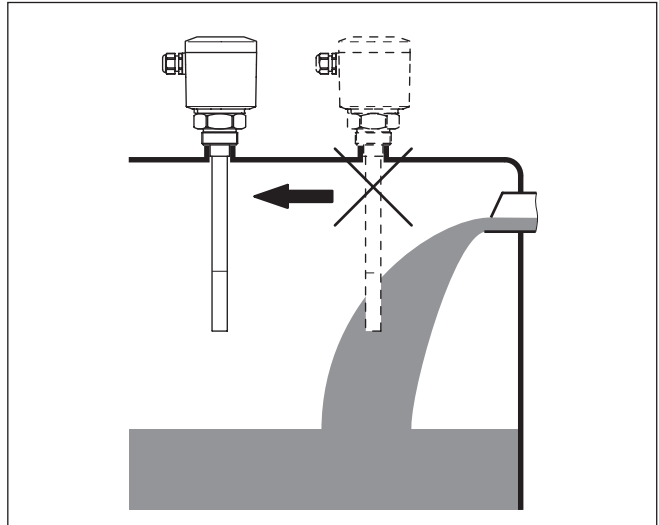


Abb. 4: *Einströmendes Medium*

5 An die Spannungsversorgung anschließen

5.1 Anschluss vorbereiten

Sicherheitshinweise beachten

Beachten Sie grundsätzlich folgende Sicherheitshinweise:



Warnung:

Nur in spannungslosem Zustand anschließen.

- Der elektrische Anschluss darf nur durch ausgebildetes und vom Anlagenbetreiber autorisiertes Fachpersonal durchgeführt werden.
- Schließen Sie das Gerät grundsätzlich so an, dass spannungsloses An- und Abklemmen möglich ist.

Spannungsversorgung

Schließen Sie die Spannungsversorgung gemäß den nachfolgenden Anschlussbildern an. Der Elektronikinsatz CAP E31R ist in Schutzklasse I ausgeführt. Zur Einhaltung dieser Schutzklasse ist es zwingend erforderlich, dass der Schutzleiter an der inneren Schutzleiteranschlussklemme angeschlossen wird. Beachten Sie dazu die allgemeinen Installationsvorschriften.

Die Daten für die Spannungsversorgung finden Sie in Kapitel "Technische Daten".

Anschlusskabel

Das Gerät wird mit handelsüblichem dreidrigem Kabel ohne Schirm angeschlossen. Falls elektromagnetische Einstreuungen zu erwarten sind, die über den Prüfwerten der EN 61326 für industrielle Bereiche liegen, sollte abgeschirmtes Kabel verwendet werden.

Stellen Sie sicher, dass das verwendete Kabel die für die maximal auftretende Umgebungstemperatur erforderliche Temperaturbeständigkeit und Brandsicherheit aufweist.

Verwenden Sie Kabel mit rundem Querschnitt. Ein Kabelaußendurchmesser von 5 ... 9 mm (0.2 ... 0.35 in) stellt die Dichtwirkung der Kabelverschraubung sicher. Wenn Sie Kabel mit anderem Durchmesser oder Querschnitt einsetzen, wechseln Sie die Dichtung oder verwenden Sie eine geeignete Kabelverschraubung.



Hinweis:

Achten Sie beim Aufsetzen des Gehäusedeckels darauf, dass sich das Schauglas über der Kontrollleuchte des Elektronikinsatzes befindet.

5.2 Anschlussplan - Einkammergehäuse

Anschlussplan

Wir empfehlen den VEGACAP 27 so anzuschließen, dass der Schaltstromkreis bei Grenzstandmeldung, Leitungsbruch oder Störung geöffnet ist (sicherer Zustand).

Die Relais sind immer im Ruhezustand dargestellt.

Die beiden Relais (DPDT) arbeiten synchron. Damit kann z. B. gleichzeitig eine Hupe und ein Magnetventil angesteuert werden.

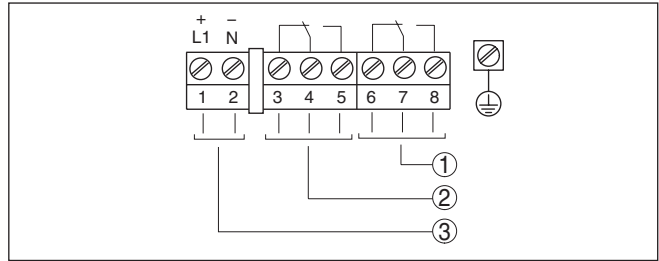


Abb. 5: Anschlussplan

- 1 Relaisausgang
- 2 Relaisausgang
- 3 Spannungsversorgung

Anschluss an eine SPS

Wenn induktive Lasten oder höhere Ströme geschaltet werden, wird die Goldplattierung auf der Relaiskontaktfläche dauerhaft beschädigt. Der Kontakt ist danach nicht mehr zum Schalten von Kleinspannungsstromkreisen geeignet.

Induktive Lasten ergeben sich auch durch den Anschluss an einen SPS-Ein- oder Ausgang und/oder in Kombination mit langen Leitungen. Sehen Sie hier zwingend Maßnahmen zur Funkenlöschung zum Schutz des Relaiskontaktes vor (z. B. Z-Diode) oder nutzen Sie eine Elektronikausführung mit Transistor-Ausgang.

6 In Betrieb nehmen

6.1 Allgemein

Die Zahlenangaben in Klammern beziehen sich auf die nachfolgenden Abbildungen.

Funktion/Aufbau

Auf dem Elektronikeinsatz finden Sie folgende Anzeige- und Bedienelemente:

- Potentiometer zur Schaltpunktanpassung
- DIL-Schalter zur Betriebsartenumschaltung - A/B
- Kontrollleuchte



Hinweis:

Stellen Sie generell vor der Inbetriebnahme des VEGACAP 27 mit dem Betriebsartenschalter (5) die Betriebsart ein. Wenn Sie den Betriebsartenschalter (5) nachträglich umschalten, ändert sich der Schaltausgang. Das heißt, nachgeschaltete Geräte werden evtl. betätigt.

6.2 Bedienelemente

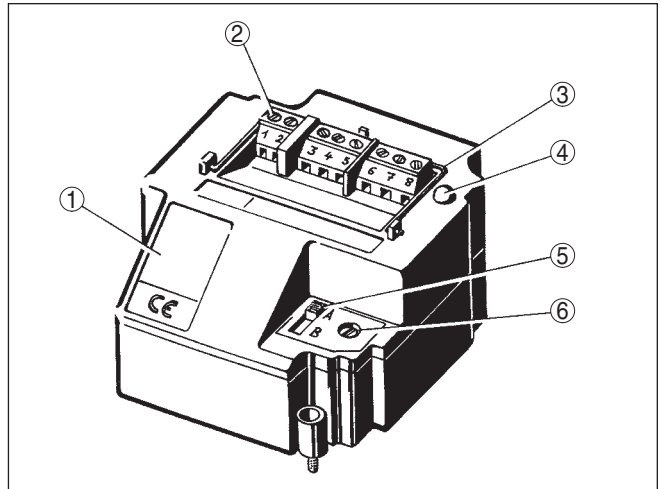


Abb. 6: Elektronikeinsatz mit Relaisausgang

- 1 Typschild
- 2 Anschlussklemmen
- 3 Zugbügel
- 4 Kontrollleuchte
- 5 DIL-Schalter zur Betriebsartenumschaltung
- 6 Potentiometer zur Schaltpunktanpassung

Der Schaltzustand der Elektronik kann bei geschlossenem Gehäuse kontrolliert werden (nur Kunststoffgehäuse) siehe "Funktionstabelle".



Hinweis:

Achten Sie beim Aufsetzen des Gehäusedeckels darauf, dass sich das Schauglas über der Kontrollleuchte (LED) des Elektronikinsatzes befindet.

Zur Einstellung des VEGACAP 27 lösen Sie mit einem Schraubendreher zunächst die vier Schrauben auf der Geräteoberseite und nehmen den Gehäusedeckel ab.

Schaltpunktanpassung (6)

Mit dem Potentiometer können Sie den Schaltpunkt an das Schüttgut anpassen.

Die Elektronik ist abgleichfrei und eine Anpassung ist nur in Ausnahmefällen erforderlich. Siehe "Ausnahmen".

Betriebsartenumschaltung (5)

Mit dem Betriebsartenschalter können Sie den Schaltzustand des Relais ändern. Sie können damit die gewünschte Betriebsart einstellen (A - Maximumüberwachung bzw. Überlaufschutz, B - Minimumüberwachung bzw. Trockenlaufschutz).

Wir empfehlen, den Anschluss im Ruhestromprinzip (Relaiskontakt bei Erreichen des Schaltpunktes stromlos), da das Relais bei erkannter Störung oder Stromausfall den gleichen (sicheren) Zustand annimmt.

Kontrollleuchte (4)

Kontrollleuchte zur Anzeige des Schaltzustandes

- Kontrollleuchte an = Relais stromlos

Schaltpunkteinstellung

Die Messeinrichtung ist sofort betriebsbereit.

Der Schaltpunkt muss beim VEGACAP 27 nicht mehr eingestellt werden.

Die Messsonde hat eine aktive Spitze und ein Schirmsegment. Durch das Schirmsegment wird die sogenannte stehende Kapazität, die nach dem Einbau der Messsonde durch den Behälter entsteht, zum größten Teil kompensiert.

Der Elektronikinsatz ist werkseitig auf die Grundkapazität der Messsonde abgeglichen. Der Relaisausgang schaltet bei Bedeckung im Bereich der aktiven Spitze (aktive Spitze: 50 ... 150 mm / 2 ... 5.9 in) der Elektrode.

Wechselnde Dielektrizitätswerte der Füllgüter, wie sie z. B. in Mischbehältern auftreten, sind für die Schaltgenauigkeit innerhalb der aktiven Spitze kein Problem. Die Wahl der Elektrodenlänge ist daher sehr wichtig, da die Länge der Elektrode den Schaltpunkt bestimmt. Dieser kann auf der Elektrode nicht verschoben werden.

Ausnahmen

In Ausnahmefällen, beispielsweise in Rohrleitungen, oder wenn die Messsonde sehr nahe an der Behälterwand montiert ist, kann es vorkommen, dass die Messsonde bereits in unbedecktem Zustand eine Überfüllung (Bedeckung) meldet.

In diesem Fall muss der Schaltpunkt neu abgeglichen werden.

Der Behälter muss aber für den Abgleich nicht befüllt werden und die Schaltpunkteinstellung ist auch im ausgebauten Zustand möglich.

In folgenden Fällen ist ein Neuabgleich erforderlich:

- bei Messsonden mit einer Länge über 3 m (9.8 ft)
- bei beengten Einbauverhältnissen mit hoher stehender Kapazität (z. B. in Rohren etc.)
- nach dem Austausch des Elektronikinsatzes

Neuabgleich

Für einen Neuabgleich gehen Sie wie folgt vor:

1. Stellen Sie sicher, dass die Messsonde unbedeckt ist.
2. Durchstoßen Sie die Klebeabdeckung des Potentiometers (6) mit einem Schraubendreher.
3. Drehen Sie das darunter liegende Potentiometer (6) zunächst gegen den Uhrzeigersinn (max. 20 Umdrehungen), bis die Kontrollleuchte den Zustand "bedeckt" meldet.

Betriebsart A (Überlaufschutz) = Kontrollleuchte leuchtet auf

Betriebsart B (Trockenlaufschutz) = Kontrollleuchte erlischt

Ist dieser Zustand bereits erreicht, können Sie mit dem nächsten Schritt weitermachen.

4. Drehen Sie das Potentiometer (6) sehr langsam (wegen der Dämpfung) im Uhrzeigersinn, bis die Kontrollleuchte den Zustand "unbedeckt" meldet.

Betriebsart A (Überlaufschutz) = Kontrollleuchte erlischt

Betriebsart B (Trockenlaufschutz) = Kontrollleuchte leuchtet auf

5. Drehen Sie das Potentiometer (6) gemäß folgender Tabelle im Uhrzeigersinn weiter.
6. Die Messsonde ist jetzt betriebsbereit.

Empfindlichkeit

	Standard	sehr empfindlich
zusätzliche Umdrehungen	Dielektrizitätszahl >2 = 2 Umdrehungen	Dielektrizitätszahl >1,5 = 1 Umdrehung

Tab. 1: Anzahl der zusätzlichen Umdrehungen für das Potentiometer (6)



Hinweis:

Bei der Messung von Füllgütern mit besonders niedriger Dielektrizitätszahl kann die Anzahl der Umdrehungen gemäß Tabelle bis auf 1 reduziert werden.

Bei leitfähigen, anhaftenden Füllgütern ist diese Einstellung zu empfindlich.

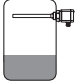
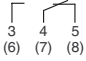

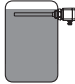
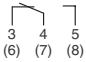


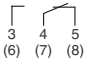

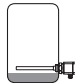
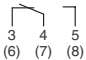

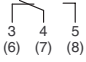



Hinweis:

Achten Sie beim Aufsetzen des Gehäusedeckels darauf, dass sich das Schauglas über der Kontrollleuchte des Elektronikinsatzes befindet.

6.3 Funktionstabelle

Die folgende Tabelle gibt eine Übersicht über die Schaltzustände in Abhängigkeit von der eingestellten Betriebsart und dem Füllstand.

	Füllstand	Schaltzustand	Kontrollleuchte
Betriebsart A Überlaufschutz		 Relais stromführend	
Betriebsart A Überlaufschutz		 Relais stromlos	
Betriebsart B Trockenlaufschutz		 Relais stromführend	
Betriebsart B Trockenlaufschutz		 Relais stromlos	
Ausfall der Spannungsversorgung (Betriebsart A/B)	beliebig	 Relais stromlos	

7 Diagnose und Service

7.1 Instandhalten

Wartung

Bei bestimmungsgemäßer Verwendung ist im Normalbetrieb keine besondere Wartung erforderlich.

Reinigung

Die Reinigung trägt dazu bei, dass Typschild und Markierungen auf dem Gerät sichtbar sind.

Beachten Sie hierzu folgendes:

- Nur Reinigungsmittel verwenden, die Gehäuse, Typschild und Dichtungen nicht angreifen
- Nur Reinigungsmethoden einsetzen, die der Geräteschutzart entsprechen

7.2 Störungen beseitigen

Verhalten bei Störungen

Es liegt in der Verantwortung des Anlagenbetreibers, geeignete Maßnahmen zur Beseitigung aufgetretener Störungen zu ergreifen.

Störungsursachen

Das Gerät bietet Ihnen ein Höchstmaß an Funktionssicherheit. Dennoch können während des Betriebes Störungen auftreten. Diese können z. B. folgende Ursachen haben:

- Sensor
- Prozess
- Spannungsversorgung
- Signalauswertung

Störungsbeseitigung

Die erste Maßnahme ist die Überprüfung des Ausgangssignals. In vielen Fällen lassen sich die Ursachen auf diesem Wege feststellen und die Störungen so beseitigen.

Verhalten nach Störungsbeseitigung

Je nach Störungsursache und getroffenen Maßnahmen sind ggf. die in Kapitel "*In Betrieb nehmen*" beschriebenen Handlungsschritte erneut zu durchlaufen bzw. auf Plausibilität und Vollständigkeit zu überprüfen.

24 Stunden Service-Hotline

Sollten diese Maßnahmen dennoch zu keinem Ergebnis führen, rufen Sie in dringenden Fällen die VEGA Service-Hotline an unter Tel. **+49 1805 858550**.

Die Hotline steht Ihnen auch außerhalb der üblichen Geschäftszeiten an 7 Tagen in der Woche rund um die Uhr zur Verfügung.

Da wir diesen Service weltweit anbieten, erfolgt die Unterstützung in englischer Sprache. Der Service ist kostenfrei, es fallen lediglich die üblichen Telefongebühren an.

Schaltsignal überprüfen

Fehler	Ursache	Beseitigung
<ul style="list-style-type: none"> ● Das Gerät meldet bedeckt ohne Mediumbedeckung ● Das Gerät meldet unbedeckt mit Mediumbedeckung 	Falsche Betriebsart gewählt	Korrekte Betriebsart am Betriebsartenschalter einstellen (A - Überlaufschutz, B - Trockenlaufschutz). Die Verkabelung sollte nach dem Ruhestromprinzip ausgeführt werden.
	Betriebsspannung zu niedrig	Betriebsspannung prüfen
	Kurzschluss innerhalb der Messsonde, z. B. durch Feuchtigkeit im Gehäuse	Elektronikeinsatz aus der Messsonde entfernen. Widerstand zwischen den Steckeranschlüssen prüfen. Siehe folgende Anweisungen.
	Elektronik defekt	Betriebsartenschalter (A/B) betätigen. Wenn das Gerät daraufhin umschaltet, kann das Gerät mechanisch beschädigt sein. Sollte die Schaltfunktion auf der korrekten Betriebsart wieder fehlerhaft sein, senden Sie die Messsonde zur Reparatur ein. Betriebsartenschalter betätigen. Wenn die Messsonde daraufhin nicht umschaltet, ist der Elektronikeinsatz defekt. Elektronikeinsatz tauschen.

Widerstand innerhalb der Messsonde prüfen

Elektronikeinsatz aus der Messsonde entfernen. Widerstand zwischen den Steckeranschlüssen prüfen.

Zwischen keinem der Anschlüsse darf eine Verbindung bestehen (hochohmig). Falls dennoch eine Verbindung besteht, Gerät austauschen bzw. zur Reparatur einsenden.

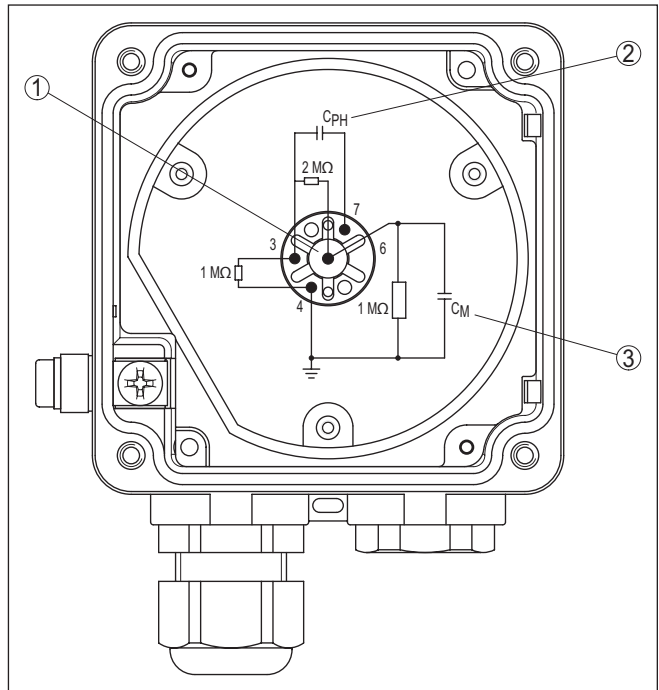


Abb. 7: Widerstand innerhalb der Messsonde prüfen

- 1 Kontakt 1 (Mittelstift)
- 2 Phasenverstellkondensator
- 3 Messkondensator

Messen Sie mit einem Ohmmeter (Bereich $M\Omega$) die Widerstandswerte zwischen folgenden Kontakten.

Kontakt 4 nach Kontakt 1 (Mittelstift)

Der Widerstand muss $1 M\Omega$ betragen.

Ist der Widerstand geringer, weist dies auf Feuchtigkeit im Gehäuse oder auf einen Fehler in der Elektrodenisolation hin. Eine mögliche Ursache könnte auch eine nicht isolierte Elektrode sein, die in leitfähigem (feuchtem) Medium eingesetzt ist.

Ist der Widerstand größer oder ist die Verbindung unterbrochen, ist die Ursache meist ein Kontaktierungsfehler in der Adapterplatte oder ein defekter Widerstand durch starke elektrostatische Überschläge.

In beiden Fällen muss die Messsonde im Werk repariert werden.

Kontakt 4 gegen Behälter

Die elektrische Verbindung zwischen Kontakt 4 und dem metallischen Behälter (nicht der Einschraubstutzen oder der Messsondenflansch) sollte möglichst gut sein. Messen Sie mit einem Ohmmeter (Bereich möglichst klein) den Widerstandswert zwischen Kontakt 4 und dem Behälter.

- Kurzschluss (0 ... 3 Ω) - optimale Verbindung
- Widerstand > 3 Ω - schlechte Verbindung

Wenn der Widerstandswert > 3 Ω ist, kann Korrosion am Einschraubgewinde bzw. am Flansch die Ursache sein oder das Einschraubgewinde wurde z. B. mit Teflonband umwickelt.

Überprüfen Sie die Verbindung zum Behälter. Falls keine Verbindung besteht, können Sie eine Leitung von der außen liegenden Erdungsklemme zum Behälter anschließen.

Beachten Sie, dass beschichtete Flansche in jedem Fall über die Erdungsklemme mit dem Behälter verbunden werden müssen.

Kontakt 7 nach Kontakt 1 (Mittelstift)

Der Widerstand muss unendlich (> 10 M Ω) sein

Ist der Widerstand geringer, kann Feuchtigkeit eingedrungen sein oder der Kompensationskondensator bzw. Phasenverstellkondensator ist defekt.

Kontakt 3 (Schirm) nach Kontakt 4

Der Widerstand muss 1 M Ω betragen.

Bei geringeren Werten ist die Elektrodenisolation defekt oder Feuchtigkeit ins Gehäuse eingedrungen.

Bei höheren Werten liegt ein Kontaktierungsfehler in der Adapterplatte vor oder der Widerstand ist defekt.

Kein Fehler

Wenn Sie keinen Fehler in der Messsonde finden, dann tauschen Sie den Elektronikeinsatz gegen eine gleichartige Ersatzelektronik (falls vorhanden).

Verschwindet die Störung nach Einsetzen eines neuen Elektronikeinsatzes, müssen Sie einen Neuabgleich mit dem neuen Elektronikeinsatz durchführen, da die Elektronikeinsätze gewisse Exemplarstreuungen aufweisen.

Ist die Störung weiter vorhanden oder steht kein Ersatzelektronikeinsatz zur Verfügung, senden Sie die Messsonde zur Reparatur.

Kontakt 3 (Schirm) nach Kontakt 1 (Mittelstift)

Der Widerstand muss 2 M Ω betragen.

Bei geringeren Werten ist die Elektrodenisolation defekt oder Feuchtigkeit ins Gehäuse eingedrungen.

Bei höheren Werten liegt ein Kontaktierungsfehler in der Adapterplatte vor oder der Widerstand ist defekt.

7.3 Elektronikeinsatz tauschen

Wenn der Elektronikeinsatz getauscht werden muss, verwenden Sie einen Elektronikeinsatz des Typs CAP E31R

Gehen Sie wie folgt vor:

1. Spannungsversorgung abschalten
2. Die vier Schrauben des Gehäusedeckels mit einem Kreuzschlitzschraubendreher lösen.

3. Gehäusedeckel abnehmen
 4. Die Schrauben der Anschlussklemmen mit einem Schlitzschraubendreher lösen.
 5. Anschlussleitungen aus den Klemmen herausziehen.
 6. Die beiden Halteschrauben mit einem Torx-Schraubendreher lösen.
 7. Den Zugbügel am alten Elektronikeinsatz herausklappen und damit den alten Elektronikeinsatz herausziehen.
 8. Neuen Elektronikeinsatz mit dem Alten vergleichen. Das Typschild auf dem Elektronikeinsatz muss dem Typschild des alten Elektronikeinsatzes entsprechen.
 9. Den neuen Elektronikeinsatz einstecken.
 10. Die beiden Halteschrauben mit einem Torx-Schraubendreher einschrauben und festziehen.
 11. Anschlussleitung durch die Kabelverschraubung führen.
 12. Aderenden nach Anschlussplan in die offenen Klemmen stecken und festziehen.
 13. Korrekten Sitz der Leitungen in den Klemmen durch leichtes Ziehen prüfen.
 14. Kabelverschraubung zudrehen und auf Dichtigkeit überprüfen. Der Dichtring muss das Kabel komplett umschließen.
 15. Neuabgleich durchführen. Siehe dazu Kapitel "*In Betrieb nehmen, Neuabgleich*".
 16. Gehäusedeckel verschrauben
- Der Elektronikaustausch ist somit abgeschlossen.

7.4 Vorgehen im Reparaturfall

Ein Geräterücksendeblatt sowie detaillierte Informationen zur Vorgehensweise finden Sie im Downloadbereich auf unserer Homepage. Sie helfen uns damit, die Reparatur schnell und ohne Rückfragen durchzuführen.

Gehen Sie im Reparaturfall wie folgt vor:

- Für jedes Gerät ein Formular ausdrucken und ausfüllen
- Das Gerät reinigen und bruch sicher verpacken
- Das ausgefüllte Formular und eventuell ein Sicherheitsdatenblatt außen auf der Verpackung anbringen
- Adresse für Rücksendung bei der für Sie zuständigen Vertretung erfragen. Sie finden diese auf unserer Homepage.

8 Ausbauen

8.1 Ausbauschritte

**Warnung:**

Achten Sie vor dem Ausbauen auf gefährliche Prozessbedingungen wie z. B. Druck im Behälter, hohe Temperaturen, aggressive oder toxische Medien etc.

Beachten Sie die Kapitel "*Montieren*" und "*An die Spannungsversorgung anschließen*" und führen Sie die dort angegebenen Schritte sinngemäß umgekehrt durch.

8.2 Entsorgen



Führen Sie das Gerät einem spezialisierten Recyclingbetrieb zu und nutzen Sie dafür nicht die kommunalen Sammelstellen.

Entfernen Sie zuvor eventuell vorhandene Batterien, sofern sie aus dem Gerät entnommen werden können und führen Sie diese einer getrennten Erfassung zu.

Sollten personenbezogene Daten auf dem zu entsorgenden Altgerät gespeichert sein, löschen Sie diese vor der Entsorgung.

Sollten Sie keine Möglichkeit haben, das Altgerät fachgerecht zu entsorgen, so sprechen Sie mit uns über Rücknahme und Entsorgung.

9 Anhang

9.1 Technische Daten

Allgemeine Daten

Werkstoff 316L entspricht 1.4404 oder 1.4435

Werkstoffe, medienberührt

- Prozessanschluss - Gewinde 316L, 316Ti oder Aluminium
- Prozessanschluss - Clamp 316Ti
- Prozessanschluss - Rohrverschraubung DN 50 316Ti
- Prozessdichtung Klingersil C-4400
- Isolation (vollisoliert) PTFE
- Elektrode (Stab PTFE-vollisoliert: ø 16 mm/0.63 in) 316L oder 316Ti

Werkstoffe, nicht medienberührt

- Gehäuse Kunststoff PBT (Polyester), Aluminium-Druckguss pulverbeschichtet
- Dichtung zwischen Gehäuse und Gehäusedeckel Silikon
- Temperaturzwischenstück (optional) 316Ti
- Erdungsklemme 316L
- Kabelverschraubung PA, Edelstahl, Messing
- Dichtung Kabelverschraubung NBR
- Verschlussstopfen Kabelverschraubung PA

Prozessanschlüsse

- Rohrgewinde, zylindrisch (DIN 3852-A) G1, G1½
- Rohrgewinde, konisch (ASME B1.20.1) 1 NPT, 1½ NPT
- Lebensmittelgeeignete Anschlüsse Rohrverschraubung DN 50, Clamp 1½" PN 16
DIN 32676, ISO 2852/316L, Clamp 2" PN 16 (ø 64 mm)
DIN 32676, ISO 2852/316L

Gewicht

- Gerätegewicht (je nach Prozessanschluss) 0,8 ... 4 kg (0.18 ... 8.82 lbs)
- Stabgewicht: ø 20 mm (0.787 in) 1100 g/m (12 oz/ft)

Sensorklänge (L) 250 ... 4000 mm (9.843 ... 157.48 in)

Aktive Spitze (LA) 50 ... 150 mm (1.968 ... 5.9 in)

Max. seitliche Belastung 10 Nm (7.4 lbf ft)

Max. Anzugsmoment (Prozessanschluss - Gewinde) 100 Nm (74 lbf ft)

Anzugsmoment für NPT-Kabelverschraubungen und Conduit-Rohre

– Kunststoffgehäuse	max. 10 Nm (7.376 lbf ft)
– Aluminiumgehäuse	max. 50 Nm (36.88 lbf ft)
Messfrequenz	430 kHz

Ausgangsgröße

Ausgang	Relaisausgang (DPDT), 2 potenzialfreie Umschaltkontakte
Schaltspannung	
– Min.	10 mV
– Max.	253 V AC, 253 V DC
	Bei Stromkreisen > 150 V AC/DC müssen sich die Relaiskontakte im selben Stromkreis befinden.
Schaltstrom	
– Min.	10 µA
– Max.	3 A AC, 1 A DC
Schaltleistung	
– Min.	50 mW
– Max.	750 VA AC, 54 W DC
	Wenn induktive Lasten oder höhere Ströme geschaltet werden, wird die Goldplattierung auf der Relaiskontakfläche dauerhaft beschädigt. Der Kontakt ist danach nicht mehr zum Schalten von Kleinsignalstromkreisen geeignet.
Potenzialtrennung	> 500 V DC
Kontaktwerkstoff (Relaiskontakte)	AgNi (Au-plattiert) oder AgSnO (Au-plattiert)
Betriebsarten (umschaltbar)	A (Überlaufschutz)/B (Trockenlaufschutz)
Schaltverzögerung	
– Bei Bedeckung	0,7 s
– Bei Freiwerden	0,7 s
– Bei Störung	1 s

Umgebungsbedingungen

Umgebungstemperatur am Gehäuse	-40 ... +80 °C (-40 ... +176 °F)
Lager- und Transporttemperatur	-40 ... +80 °C (-40 ... +176 °F)

Prozessbedingungen

Prozessdruck	-1 ... 63 bar/-100 ... 6300 kPa (-14.5 ... 914 psig)
	Siehe folgendes Diagramm
Prozesstemperatur	Siehe folgendes Diagramm

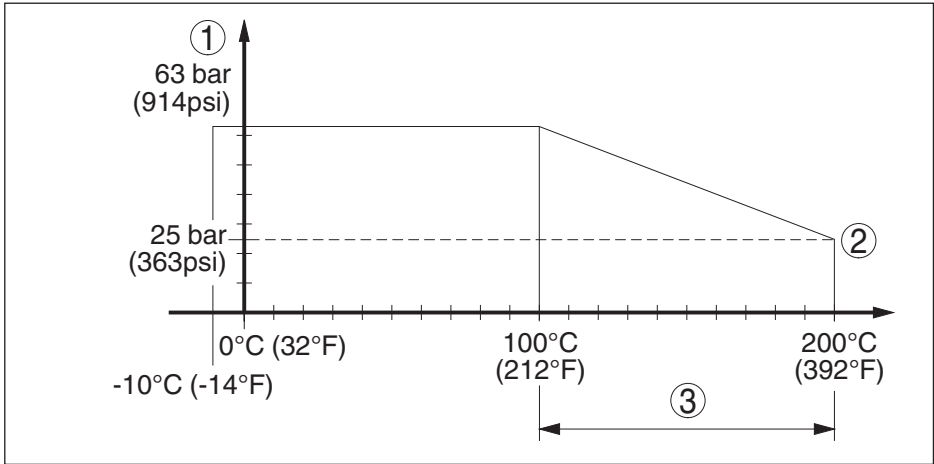


Abb. 8: Prozessdruck - Prozesstemperatur - VEGACAP 27 mit Prozessanschluss aus 316L

- 1 Prozessdruck
- 2 Prozesstemperatur
- 3 Temperaturbereich mit Temperaturzwischenstück

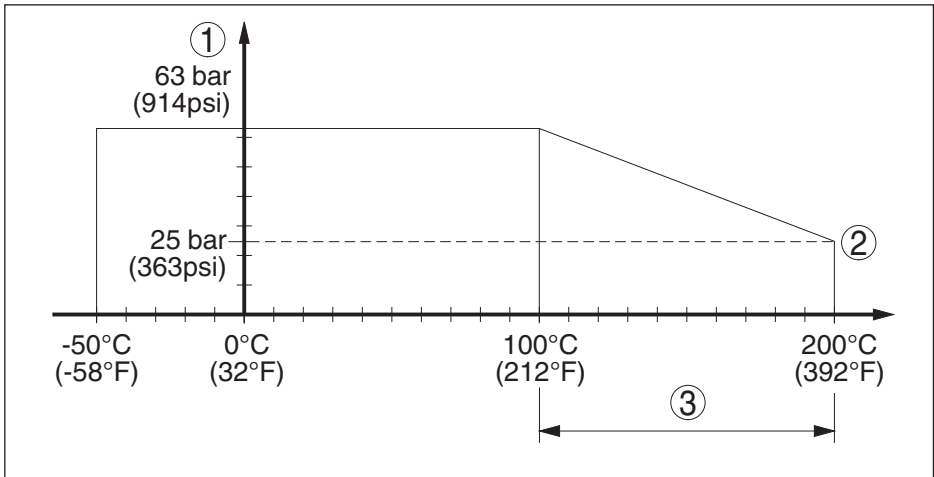


Abb. 9: Prozessdruck - Prozesstemperatur - VEGACAP 27 mit Prozessanschluss aus 316Ti

- 1 Prozessdruck
- 2 Prozesstemperatur
- 3 Temperaturbereich mit Temperaturzwischenstück

Dielektrizitätszahl $\geq 1,5$

Elektromechanische Daten

Optionen der Kabeleinführung

- Kabeleinführung M20 x 1,5, ½ NPT

- Kabelverschraubung	M20 x 1,5, ½ NPT
- Blindstopfen	M20 x 1,5, ½ NPT
- Verschlusskappe	½ NPT
Schraubklemmen	für Aderquerschnitt bis 1,5 mm ² (AWG 16)

Bedienelemente

Betriebsartenschalter	
- A	Minimalstanderfassung bzw. Trockenlaufschutz
- B	Maximalstanderfassung bzw. Überlaufschutz
Potentiometer	Schaltpunktanpassung

Spannungsversorgung

Betriebsspannung	20 ... 253 V AC, 50/60 Hz, 20 ... 72 V DC (bei U > 60 V DC darf die Umgebungstemperatur max. 50 °C/122 °F betragen)
Leistungsaufnahme	1 ... 9 VA (AC), ca. 1,5 W (DC)

Elektrische Schutzmaßnahmen

Schutzart	IP66/IP67 (NEMA Type 4X)
Einsatzhöhe über Meeresspiegel	bis 5000 m (16404 ft)
Überspannungskategorie	
- bis 2000 m (6562 ft)	III
- bis 5000 m (16404 ft)	II
Schutzklasse	I

Zulassungen

Geräte mit Zulassungen können je nach Ausführung abweichende technische Daten haben.

Bei diesen Geräten sind deshalb die zugehörigen Zulassungsdokumente zu beachten. Diese sind im Gerätelieferumfang enthalten oder können über Eingabe der Seriennummer Ihres Gerätes im Suchfeld auf www.vega.com sowie über den allgemeinen Downloadbereich heruntergeladen werden.

9.2 Maße

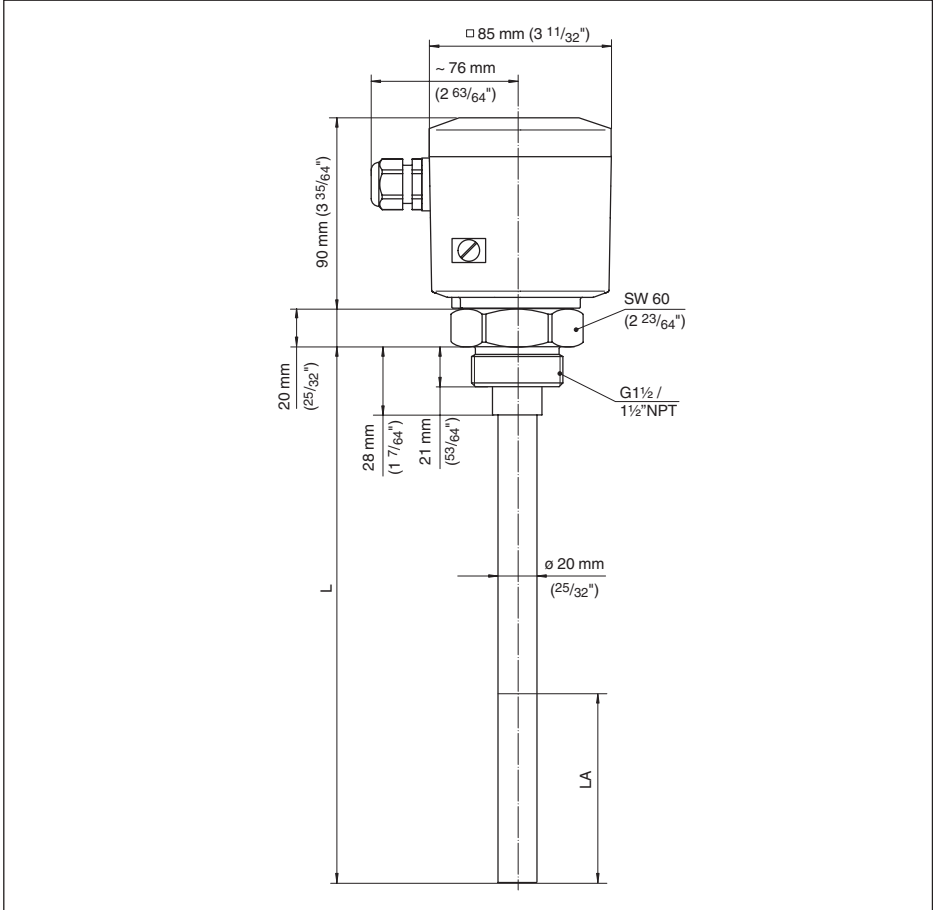


Abb. 10: VEGACAP 27, Gewindeausführung G1½ (ISO 228 T1)

L Sensorklänge, siehe Kapitel "Technische Daten"

LA aktive Spitze, siehe Kapitel "Technische Daten"

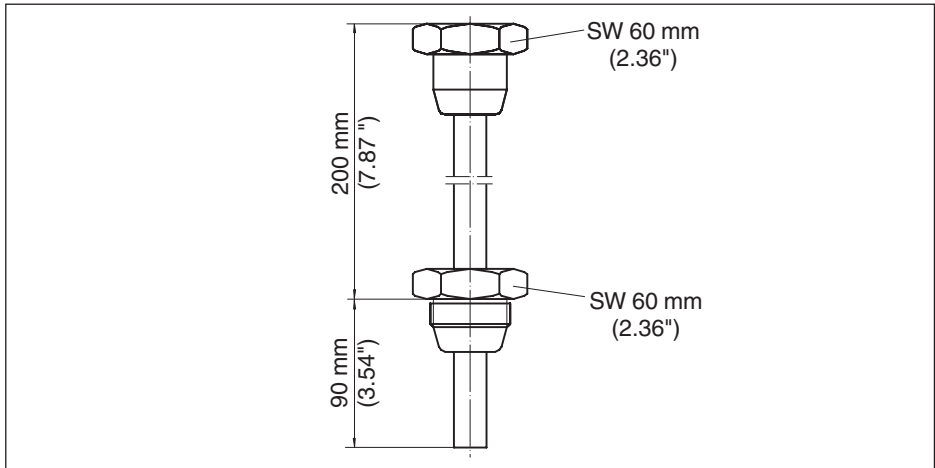


Abb. 11: Temperaturzwischenstück (optional) 316L, 316Ti

9.3 Gewerbliche Schutzrechte

VEGA product lines are global protected by industrial property rights. Further information see www.vega.com.

VEGA Produktfamilien sind weltweit geschützt durch gewerbliche Schutzrechte.

Nähere Informationen unter www.vega.com.

Les lignes de produits VEGA sont globalement protégées par des droits de propriété intellectuelle. Pour plus d'informations, on pourra se référer au site www.vega.com.

VEGA lineas de productos están protegidas por los derechos en el campo de la propiedad industrial. Para mayor información revise la pagina web www.vega.com.

Линии продукции фирмы ВЕГА защищаются по всему миру правами на интеллектуальную собственность. Дальнейшую информацию смотрите на сайте www.vega.com.

VEGA系列产品在全球享有知识产权保护。

进一步信息请参见网站www.vega.com。

9.4 Warenzeichen

Alle verwendeten Marken sowie Handels- und Firmennamen sind Eigentum ihrer rechtmäßigen Eigentümer/Urheber.

Druckdatum:

VEGA

Die Angaben über Lieferumfang, Anwendung, Einsatz und Betriebsbedingungen der Sensoren und Auswertsysteme entsprechen den zum Zeitpunkt der Drucklegung vorhandenen Kenntnissen.
Änderungen vorbehalten

© VEGA Grieshaber KG, Schiltach/Germany 2023



33758-DE-230426

VEGA Grieshaber KG
Am Hohenstein 113
77761 Schiltach
Deutschland

Telefon +49 7836 50-0
E-Mail: info.de@vega.com
www.vega.com