

Descrizione del prodotto

Conduttiva

Rilevamento di soglia di livello in liquidi conduttivi

VEGAKON 61

VEGAKON 66

Sonde di misura EL 1, 3, 4, 6, 8



Sommario

1	Principio di misura	3
2	Panoramica dei modelli	4
3	Criteri per la scelta	6
4	Montaggio	7
5	Allacciamento elettrico	8
6	Calibrazione	10
7	Dimensioni	12

Rispettare le normative di sicurezza per le applicazioni Ex



Per le applicazioni Ex osservare le avvertenze di sicurezza specifiche per le applicazioni Ex reperibili sul sito www.vega.com e allegate ad ogni apparecchio. In caso di impiego in luoghi con pericolo d'esplosione è necessario osservare le relative disposizioni, i certificati di conformità e di prova di omologazione dei sensori e degli apparecchi di alimentazione. È consentito l'impiego dei sensori solamente in circuiti elettrici a sicurezza intrinseca. I valori elettrici ammessi sono indicati nei certificati.

1 Principio di misura

Principio di misura

Le sonde di misura conduttive vengono impiegate per il rilevamento di soglia di livello in liquidi conduttivi.

Gli strumenti sono concepiti per le applicazioni industriali in tutti i settori della tecnologia dei processi.

Le sonde di misura conduttive rilevano la resistenza del prodotto in seguito alla copertura dei propri elettrodi da parte del prodotto. Il flusso di corrente alternata, la cui ampiezza e posizione di fase vengono misurate dall'elettronica dell'apparecchio compatto o da un'unità di controllo, viene trasformato in un segnale di intervento.

Una sonda di misura conduttiva è composta da un elettrodo di massa e da un elettrodo di misura correlato al livello.

Il segnale d'intervento è determinato dalla lunghezza o dalla posizione di montaggio del relativo elettrodo di misura.

In caso di serbatoi conduttivi, la parete del serbatoio può fungere da elettrodo di massa, per cui la sonda di misura necessita di un solo elettrodo.

I sensori sono robusti ed esenti da manutenzione e vengono impiegati in tutti i settori della tecnica di misura industriale.

1.2 Esempi di applicazione

Protezione di troppo-pieno

Configurazione della misura per il rilevamento del livello massimo in un serbatoio elettricamente conduttivo (per es. come protezione di troppo-pieno)

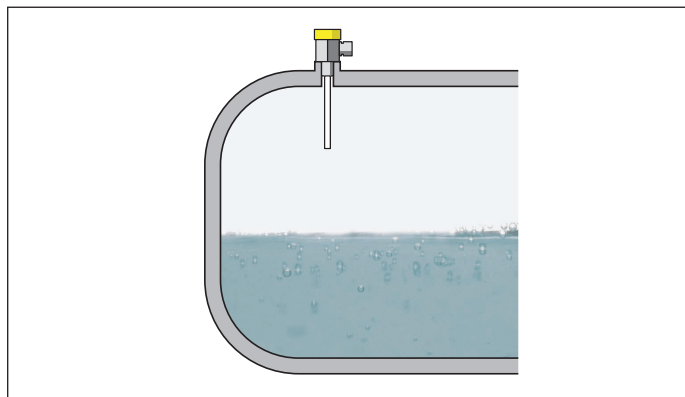


Figura 1: Protezione di troppo-pieno

Rilevamento di soglia di livello semplice ed economico, per es. come protezione di troppo-pieno in liquidi acquosi.

Vantaggi:

- Sensori semplici, elevata sicurezza di funzionamento
- Dimensioni ridotte

Controllo a due punti (per es. come controllo di pompe)

Grazie alle svariate possibilità applicative, gli interruttori di livello conduttivi sono ideali per tutti i compiti di misura su acqua o soluzioni acquose. Le numerose esecuzioni elettriche e meccaniche garantiscono la semplice integrazione in processi esistenti.

Nel settore delle acque e delle acque reflue la misura è impiegata spesso per il comando di pompe.

Per svuotare automaticamente con una pompa il pozzetto-pompa al superamento di un determinato livello e per disinserire nuovamente la pompa una volta che il livello è sceso al di sotto del minimo, la pompa può essere comandata tramite una sonda di misura conduttiva.

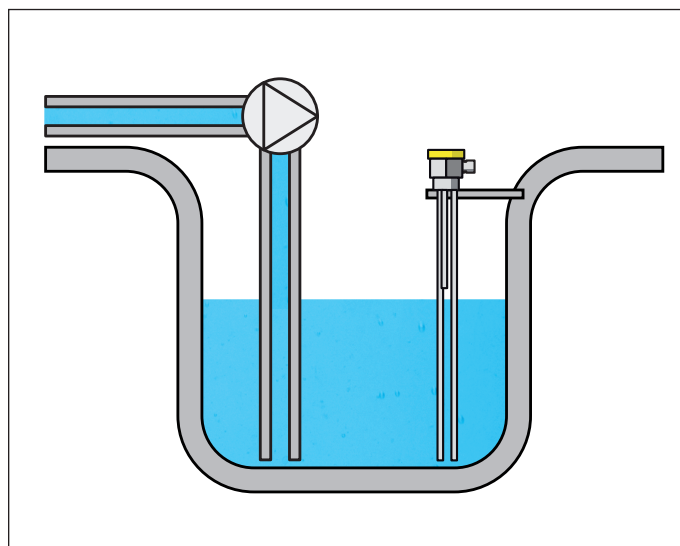


Figura 2: Controllo di pompe con una sonda di misura conduttiva EL 3

Vantaggi:

- Sono possibili fino a cinque punti di intervento con un solo sensore
- Le sonde di misura a barra sono sostituibili
- Le sonde di misura a barra sono accorciabili
- Fornibile con robuste custodie di metallo

Protezione contro il funzionamento a secco in tubazioni

Grazie all'elettrodo conico quasi affacciato, l'interruttore di livello conduttivo VEGAKON 61 è ideale per l'impiego in tubazioni. Il suo profilo non influisce sul flusso e non determina alcuna variazione della sezione del tubo, impedendo così la creazione di turbolenze.

Il VEGAKON 61 misura l'intensità di campo sulla propria punta di misura ed è perciò insensibile alle adesioni.

La calibrazione del VEGAKON 61 è automatica, per cui non è necessario eseguire alcuna taratura.

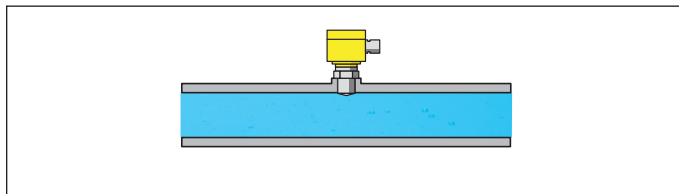


Figura 3: Protezione contro il funzionamento a secco in tubazioni

Vantaggi:

- Autocompensante
- Esente da taratura
- Nessun formazione di turbolenze
- Nessuna variazione della sezione della tubazione
- Robusto e resistente all'abrasione

2 Panoramica dei modelli

VEGAKON 61



VEGAKON 66

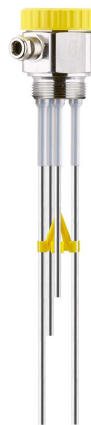


Applicazioni	Liquidi conduttivi, tubazioni	Liquidi conduttivi
Esecuzione	Interruttore di livello compatto, parzialmente isolato	Interruttore di livello compatto, barra - parzialmente isolato
Isolamento	PTFE	PP
Lunghezza	--	0,12 ... 4 m (0.394 ... 13.12 ft)
Attacco di processo	Filettatura G1, cono, Tuchenhagen	Filettatura G1½
Temperatura di processo	-40 ... +150 °C (-40 ... +302 °F)	-40 ... +100 °C (-40 ... +212 °F)
Pressione di processo	-1 ... 25 bar/-100 ... 2500 kPa (-14.5 ... 363 psig)	-1 ... 6 bar/-100 ... 600 kPa (-14.5 ... 87 psig)

EL 1



EL 3



EL 4



Applicazioni	Liquidi conduttivi	Liquidi conduttivi	Liquidi conduttivi
Esecuzione ¹⁾	Barra - parzialmente isolata	Barra - parzialmente isolata	Barra - parzialmente isolata
Isolamento	PTFE	PTFE	PP
Lunghezza	0,04 ... 4 m (0.131 ... 13.12 ft)	0,1 ... 4 m (0.328 ... 13.12 ft)	0,1 ... 4 m (0.328 ... 13.12 ft)
Attacco di processo	Filettatura G½	Filettatura G1½	Filettatura G1½
Temperatura di processo	-50 ... +130 °C (-58 ... +266 °F)	-50 ... +130 °C (-58 ... +266 °F)	-20 ... +100 °C (-4 ... +212 °F)
Pressione di processo	-1 ... 63 bar/-100 ... 6300 kPa (-14.5 ... 914 psig)	-1 ... 63 bar/-100 ... 6300 kPa (-14.5 ... 914 psig)	-1 ... 6 bar/-100 ... 600 kPa (-14.5 ... 87 psig)

¹⁾ Per il collegamento all'unità di controllo VEGATOR.



Applicazioni	Liquidi conduttivi	Liquidi conduttivi
Esecuzione ²⁾	Fune - parzialmente isolata	Barra - parzialmente isolata
Isolamento	FEP	PE
Lunghezza	0,22 ... 50 m (0.722 ... 164.04 ft)	0,03 ... 1 m (0.098 ... 3.281 ft)
Attacco di processo	Filettatura G1½	Filettatura G½
Temperatura di processo	-20 ... +100 °C (-4 ... +212 °F)	-10 ... +60 °C (+14 ... +140 °F)
Pressione di processo	-1 ... 6 bar/-100 ... 600 kPa (-14.5 ... 87 psig)	-1 ... 6 bar/-100 ... 600 kPa (-14.5 ... 87 psig)

²⁾ Per il collegamento all'unità di controllo VEGATOR.

3 Criteri per la scelta

Esecuzione		VEGAKON		Sonde di misura conduttive EL				
		61 Compatto	66 Compatto Barra	EL 1 Barra	EL 3 Barra	EL 4 Barra	EL 6 Fune	EL 8 Barra
Sonde di misura	Numero delle sonde di misura	1	2 ... 3	1	2 ... 5	2 ... 5	2 ... 5	1
Serbatoio	Lunghezza della sonda fino a 1 m	-	●	-	-	●	●	●
	Lunghezza della sonda fino a 4 m	-	●	●	●	●	●	-
	Lunghezza della sonda fino a 50 m	-	-	-	-	-	●	-
	Tubazioni	●	-	-	-	-	-	-
Processo	Formazione di vapore o condensa	●	●	●	●	●	●	●
	Adesioni	●	-	-	-	-	-	-
	Densità variabile	●	●	●	●	●	●	●
	Temperature fino a +60 °C	●	●	●	●	●	●	●
	Temperature fino a +100 °C	●	-	●	●	●	●	-
	Temperature > +150 °C	●	-	●	●	-	-	-
	Pressioni fino a 6 bar	●	●	●	●	●	●	●
	Pressioni fino a 25 bar	●	-	●	●	-	-	-
	Pressioni fino a 63 bar	-	-	●	●	-	-	-
	Spazio angusto sopra al serbatoio	●	-	-	-	-	●	-
Attacco di processo	Filettatura G½	-	-	●	-	-	-	●
	Filettatura G1	●	-	-	-	-	-	-
	Filettatura G1½	-	●	-	●	●	●	-
	Cono	●	-	-	-	-	-	-
	Tuchenhagen Varivent	●	-	-	-	-	-	-
Sensore	Isolamento PE	-	-	-	-	-	-	●
	Isolamento PTFE	●	-	●	●	-	-	-
	Isolamento PP	-	●	-	-	●	●	-
	Isolamento FEP	-	-	-	-	-	●	-
Settore	Chimica	○	○	●	●	○	○	○
	Produzione di energia	○	●	●	●	●	●	●
	Attacco per generi alimentari	○	○	○	○	○	○	○
	Offshore	○	○	○	○	○	○	○
	Petrochimica	○	○	●	●	○	○	○
	Industria farmaceutica	○	○	○	○	○	○	○
	Costruzioni navali	○	○	○	○	○	○	○
	Ecologia e recycling	●	●	●	●	●	●	●
	Acqua	●	●	●	●	●	●	●
Acque reflue	○	○	●	●	○	○	○	

- = perfettamente idoneo
- = possibile con limitazioni
- = non consigliabile

4 Montaggio

Punto d'intervento

Montare la sonda di misura in modo da escludere che nel corso dell'esercizio gli elettrodi a barra o a fune possano entrare in contatto con la parete del serbatoio.

Agitatori

Agitatori e vibrazioni dell'impianto possono sottoporre la sonda di misura a forti sollecitazioni radiali.

Vibrazioni e scuotimenti estremi dell'impianto, per es. dovuti ad agitatori o a flussi turbolenti nel serbatoio, possono causare oscillazioni di risonanza degli elettrodi a barra. Ciò determina una maggiore sollecitazione del materiale. Se è necessario impiegare un elettrodo a barra lungo, è perciò possibile applicare un adeguato supporto o ancoraggio isolato immediatamente al di sopra dell'estremità dell'elettrodo, in modo da fissarlo.

In caso di forti agitazioni del prodotto, formazione di schiuma e correnti nel serbatoio, è possibile montare la sonda di misura in un tubo di bypass.

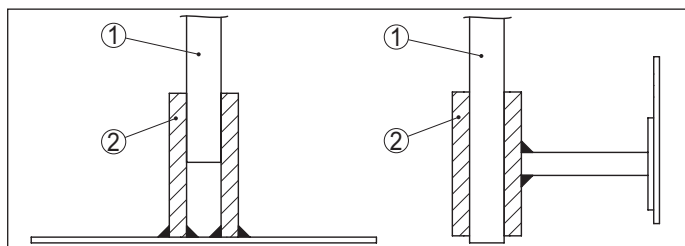


Figura 4: Fissaggio della sonda

- 1 Sonda di misura
- 2 Cuscinetti di plastica all'estremità della sonda
- 3 Sonda di misura
- 4 Cuscinetti di plastica applicati lateralmente

Prodotto in ingresso

L'installazione dei sensori conduttivi nel flusso di carico può provocare errori di misura. Montare perciò gli strumenti in una posizione lontana da influenze di disturbo, provocate per es. da bocchettoni di carico, agitatori, ecc.

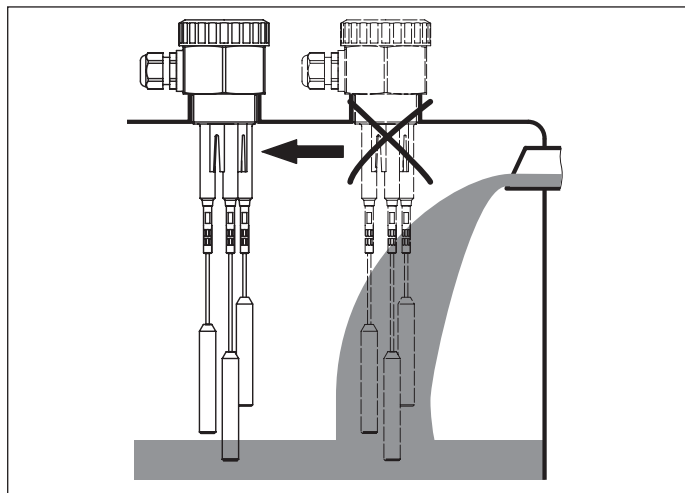


Figura 5: Prodotto in ingresso

Pressione/Vuoto

In presenza di sovrappressione o depressione è necessario ermetizzare l'attacco di processo. Verificare che il materiale della guarnizione sia resistente al prodotto e alla temperatura di processo.

Misure isolanti, come ad es. l'avvolgimento della filettatura con nastro di Teflon, possono interrompere il necessario collegamento elettrico al serbatoio. Mettere a terra la sonda di misura sul serbatoio.

Accorciamento degli elettrodi

Le barre della sonda di misura possono essere accorciate a piacere.

Serbatoio metallico

In caso di impiego di sonde di misura senza elettrodo di massa si deve prestare attenzione a garantire il collegamento elettricamente conduttivo della sonda con il serbatoio, per garantire una massa sufficiente.

Utilizzare guarnizioni conduttive, per es. rame, piombo ecc.

Misure isolanti, come per es. l'avvolgimento della filettatura con nastro di Teflon, possono interrompere il necessario collegamento elettrico al serbatoio. In questo caso utilizzare il morsetto di massa sulla custodia per collegare la sonda di misura alla parete del serbatoio.

Le sonde di misura EL 4 e 6 e VEGAKON 66 necessitano di un elettrodo di massa.

Serbatoio non conduttivo

In caso di serbatoi non conduttivi, per es. in resina, si impiegano sempre sonde di misura con un elettrodo di massa.

Montaggio orizzontale

In caso di montaggio laterale di un VEGAKON 66, è consigliabile scegliere un'inclinazione di ca. 20°, in modo da favorire lo sgocciolamento del prodotto liquido ed evitare la formazione di depositi sull'isolamento.

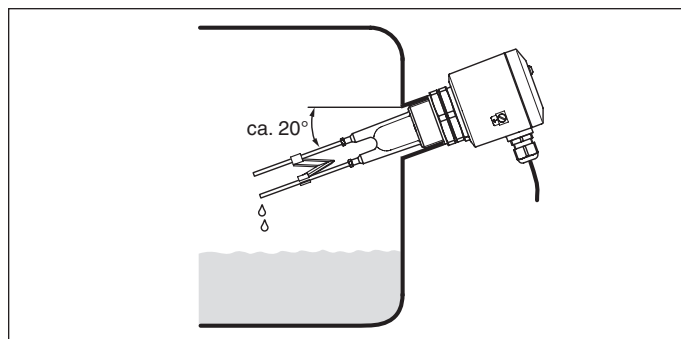


Figura 6: Montaggio orizzontale

Collegamento a massa

In caso di impiego di sonde di misura senza elettrodo di massa si deve prestare attenzione a garantire il collegamento elettricamente conduttivo della sonda con il serbatoio, per garantire una massa sufficiente.

Utilizzate guarnizioni conduttive, per es. di rame, di piombo, ecc. Alcune tecniche d'isolamento, come per es. l'avvolgimento di un nastro di teflon attorno all'attacco filettato, possono interrompere il necessario collegamento elettrico nel caso di serbatoi metallici. Eseguite perciò un ulteriore collegamento di terra della sonda al serbatoio o usate materiale di tenuta conduttivo.

5 Allacciamento elettrico

5.1 Preparazione del collegamento

Rispettare le normative di sicurezza

Rispettare le seguenti normative di sicurezza:

- Eseguire il collegamento unicamente in assenza di tensione

Rispettare le normative di sicurezza per le applicazioni Ex

In luoghi con pericolo d'esplosione attenersi alle normative e ai certificati di conformità e di prova d'omologazione dei sensori e degli alimentatori.

Scelta dell'alimentazione in tensione

Collegate la tensione d'alimentazione secondo gli schemi elettrici delle pagine successive. L'unità elettronica con uscita a relè è realizzata nella classe di protezione 1. Per rispettare questa classe di protezione è assolutamente necessario collegare il conduttore di protezione al relativo morsetto di terra interno. Eseguite questa operazione, attenendovi alle normative generali d'installazione. Collegate il VEGAKON alla terra del serbatoio (collegamento equipotenziale); nel caso di serbatoi di plastica collegatelo al potenziale di terra più vicino. Su un lato della custodia dell'apparecchio è situato, fra i pressacavi, l'apposito morsetto di terra. Questo collegamento consente la dispersione di cariche elettrostatiche. Nelle applicazioni Ex è necessario rispettare le normative d'installazione previste per i luoghi con pericolo d'esplosione.

I dati relativi all'alimentazione in tensione sono contenuti nel capitolo "Dati tecnici".

Scegliere il cavo di collegamento

Il collegamento del VEGAKON e della sonda di misura si esegue con un normale cavo a sezione circolare. Un diametro esterno del cavo di 5 ... 9 mm (0.2 ... 0.35 in) garantisce la tenuta stagna del pressacavo.

Se il vostro cavo ha un diverso diametro o una diversa sezione sostituite la guarnizione o usate un idoneo pressacavo.



Per apparecchi omologati per l'impiego in luoghi con pericolo d'esplosione, usare esclusivamente pressacavi omologati.

Scegliere cavo di collegamento per applicazioni Ex

Nel caso di impieghi Ex attenetevi alle relative norme d'installazione.

5.2 Schema di collegamento VEGAKON 61, 66

Strumento compatto

Gli interruttori di livello VEGAKON sono strumenti compatti con esecuzioni dell'elettronica variabili e selezionabili.

Uscita a relè

Permette il comando di relè, teleruttori, valvole elettromagnetiche, spie luminose, allarmi acustici ecc. con sorgenti esterne d'energia

Consigliamo di collegare il VEGAKON in modo che il circuito elettrico d'intervento sia aperto nel caso di segnalazione della soglia di livello, rottura del cavo o avaria (condizione sicura).

I relè sono sempre rappresentati nella condizione di riposo.

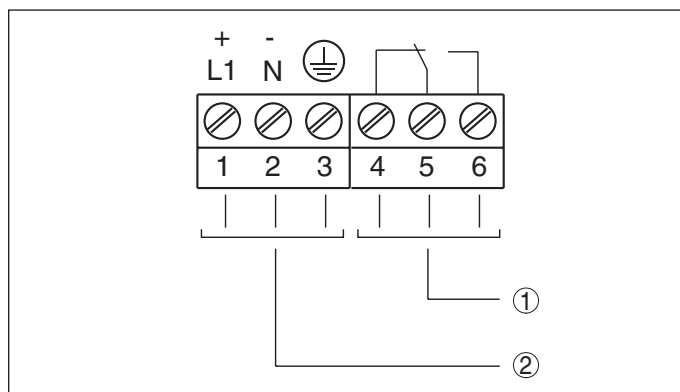


Figura 7: VEGAKON 61 - elettronica con uscita a relè

- 1 Uscita a relè
- 2 Alimentazione in tensione

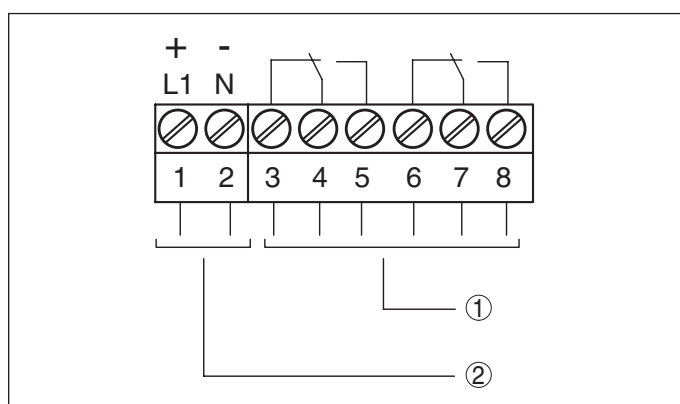


Figura 8: VEGAKON 66 - elettronica con uscita a relè

- 1 Uscita a relè
- 2 Alimentazione in tensione

Uscita a transistor

Permette il comando di relè, teleruttori, valvole elettromagnetiche, spie luminose, allarmi acustici ecc. con sorgenti esterne d'energia

Consigliamo di collegare il VEGAKON in modo che il circuito elettrico d'intervento sia aperto nel caso di segnalazione della soglia di livello, rottura del cavo o avaria (condizione sicura).

Consente il controllo di relè, teleruttori, valvole elettromagnetiche, spie luminose, allarmi acustici ed ingressi PLC.

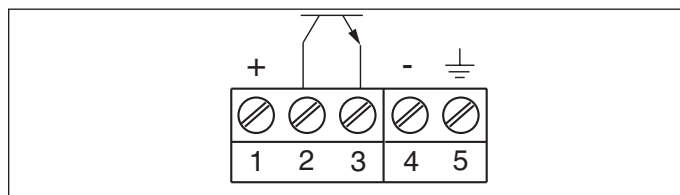


Figura 9: VEGAKON 61 - uscita a transistor

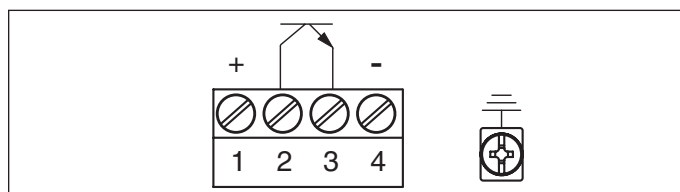


Figura 10: VEGAKON 66 - uscita a transistor

Il transistor commuta la tensione d'alimentazione dell'unità elettronica sull'ingresso binario di un PLC o su un carico elettrico. Eseguendo due diversi tipi di collegamento dell'utilizzatore (carico) si ottiene un compor-

tamento PNP oppure NPN.

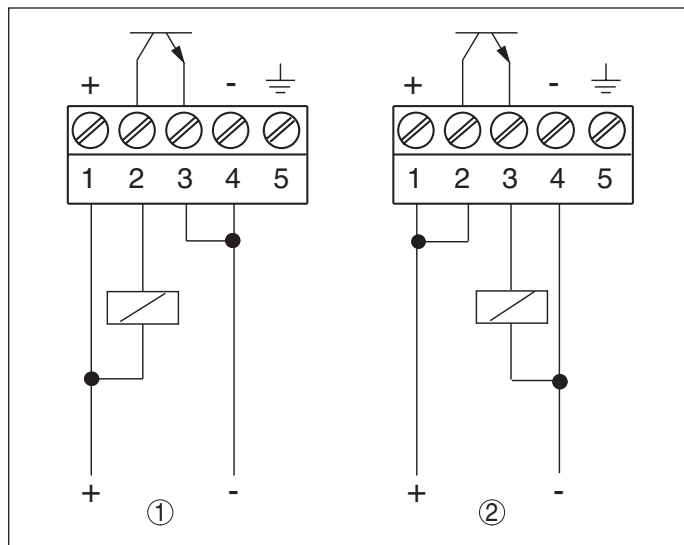


Figura 11: VEGAKON 61 - elettronica con uscita a transistor

- 1 Comportamento NPN
- 2 Comportamento PNP

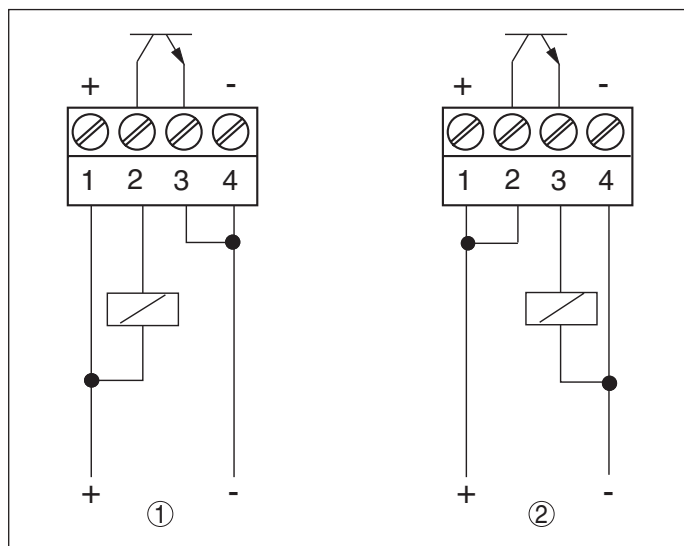


Figura 12: VEGAKON 66 - elettronica con uscita a transistor

- 1 Comportamento NPN
- 2 Comportamento PNP

5.3 Schema di collegamento EL 1, EL 3, EL 4, EL 6, EL 8

Collegamento a un'unità di controllo

Le sonde di misura conduttive di tipo EL necessitano di un'unità di controllo della serie VEGATOR.

Il collegamento elettronico delle sonde di misura conduttive è descritto nell'informazione prodotto delle unità di controllo VEGATOR 131, 132.

Scegliere il cavo di collegamento

Le sonde di misura conduttive vengono collegate con un normale cavo a sezione circolare per garantire la tenuta del pressacavo.

Sorveglianza di linea con VEGATOR 131, 132

La sorveglianza dell'interruzione di linea o la funzione di allarme definisce la funzione dell'unità di controllo in caso di un disturbo.

Per realizzare una sorveglianza dell'interruzione di linea con le unità di controllo 131 e 132 si deve montare un'elettronica supplementare nella custodia di collegamento della sonda di misura.

In caso di segnalazione di anomalia viene attivata anche l'uscita di commutazione. Il monitoraggio rileva solo anomalie del canale 1.

La sorveglianza dell'interruzione di linea è necessaria per le sonde di misura con omologazione secondo WHG (normativa tedesca) e/o Ex.

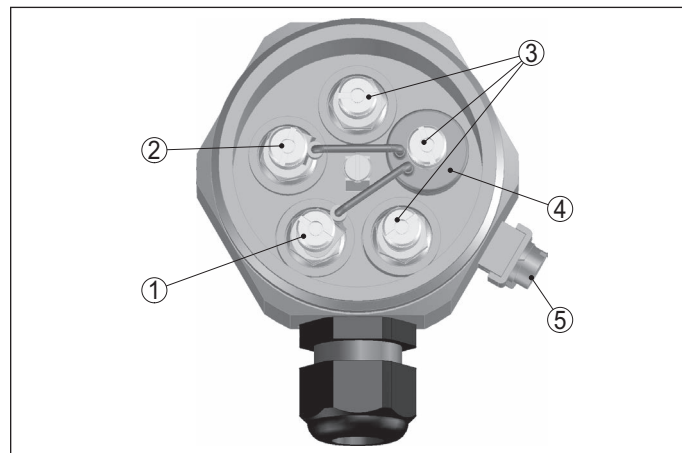


Figura 13: Elettronica supplementare per la sorveglianza dell'interruzione di linea in collegamento con VEGATOR 131, 132.

- 1 Collegamento al morsetto 1 (barra di massa = barra più lunga)
- 2 Collegamento al morsetto 2 (barra max. = barra più corta)
- 3 Ulteriori morsetti - punti di intervento configurabili individualmente
- 4 Elettronica supplementare per la sorveglianza dell'interruzione di linea
- 5 Collegamento di terra esterno

6 Calibrazione

6.1 Elementi di servizio VEGAKON 61 R, 61 T

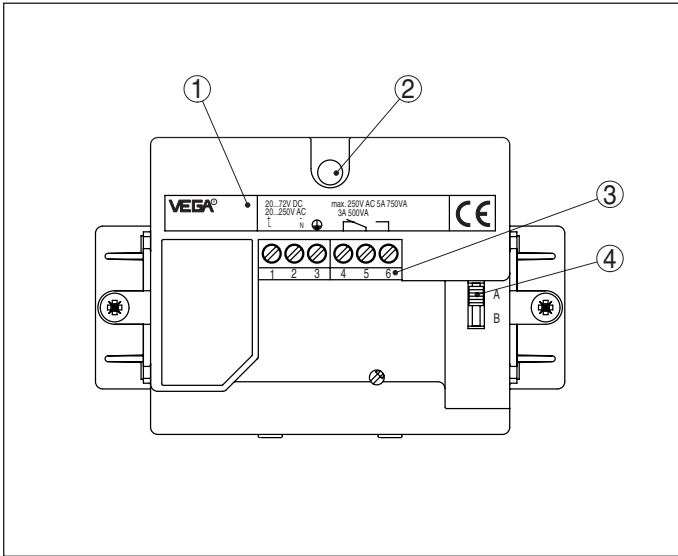


Figura 14: Unità elettronica VEGAKON 61 R (uscita a relè)

- 1 Targhetta d'identificazione
- 2 Spia luminosa (LED)
- 3 Morsetti
- 4 Commutatore del modo operativo (A/B)

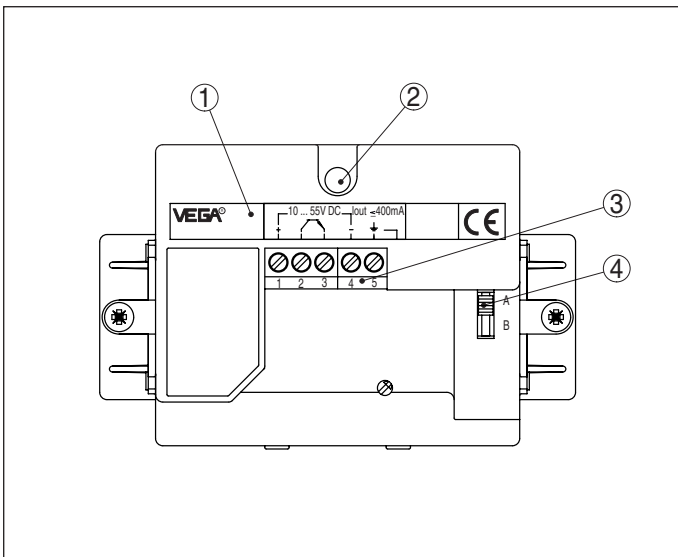


Figura 15: Unità elettronica VEGAKON 61 T (uscita a transistor)

- 1 Targhetta d'identificazione
- 2 Spia luminosa (LED)
- 3 Morsetti
- 4 Commutatore del modo operativo (A/B)

Commutazione del modo operativo (4)

La commutazione del modo operativo (A/B) consente di modificare la condizione d'intervento dell'uscita. Si può così impostare il modo operativo desiderato (A - rilevamento di massimo livello ovv. protezione di troppo-pieno, B - rilevamento di minimo livello ovv. protezione contro il funzionamento a secco).

Spia luminosa (2)

La spia luminosa indica lo stato operativo dell'uscita e può essere controllata con la custodia chiusa.

6.2 Elementi di servizio VEGAKON 66 R, 66 T

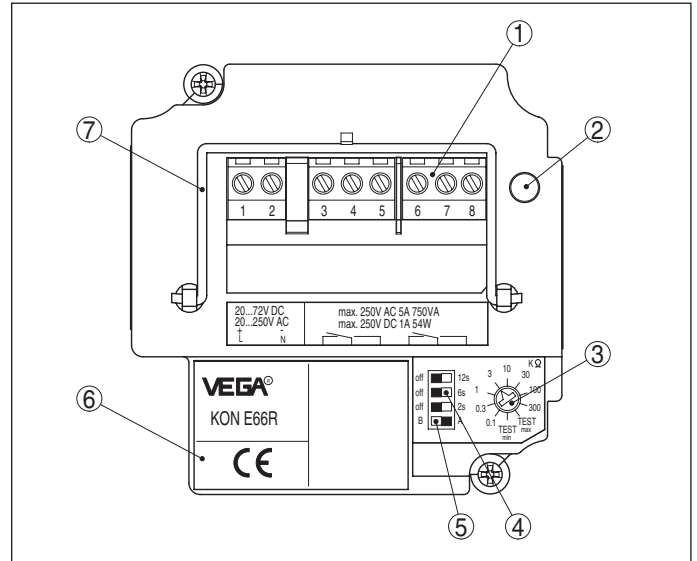


Figura 16: Unità elettronica VEGAKON 66 R (uscita a relè)

- 1 Morsetti
- 2 Spia luminosa (LED)
- 3 Commutatore rotante: regolazione della conduttanza
- 4 Selettore: attenuazione
- 5 Selettore: modo operativo (A/B) VEGAKON
- 6 Targhetta d'identificazione
- 7 Maniglia d'estrazione

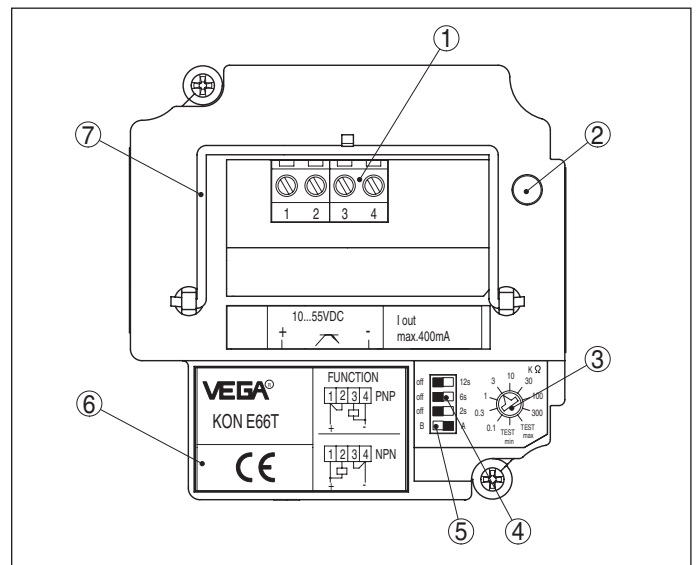


Figura 17: Unità elettronica VEGAKON 66 T (uscita a transistor)

- 1 Morsetti
- 2 Spia luminosa (LED)
- 3 Commutatore rotante: regolazione della conduttanza
- 4 Selettore: attenuazione
- 5 Selettore: modo operativo (A/B) VEGAKON
- 6 Targhetta d'identificazione
- 7 Maniglia d'estrazione

Spia luminosa (2)

La spia luminosa indica lo stato operativo dell'uscita e può essere controllata con la custodia chiusa.

Commutatore rotante: regolazione della conduttanza (3)

Il commutatore rotante consente di impostare la sensibilità dello strumento. Nella posizione 0,1 kΩ si ha la sensibilità minima, mentre nella posizione 300 kΩ si ha la massima sensibilità.

Selettore: attenuazione (4)

Sull'unità di commutazione DIL sono situati tre commutatori che vi permettono di regolare il ritardo all'eccitazione, alla diseccitazione. Potete così per esempio impedire all'apparecchio d'intervenire ogni volta che il livello si trova in un campo di valore limite.

Il ritardo si riferisce alla condizione d'intervento di entrambe le uscite a relé.

Con i commutatori (2 s, 6 s, 12 s) è possibile impostare l'attenuazione entro un campo da 0 a 20 secondi. I tempi dei commutatori attivati si sommano. Se per esempio sono attivati i commutatori 2 s e 12 s, l'attenuazione sarà di 14 s.

Commutazione del modo operativo (5)

La commutazione del modo operativo (A/B) consente di modificare la condizione d'intervento dell'uscita. Si può così impostare il modo operativo desiderato (A - rilevamento di massimo livello ovv. protezione di troppo-pieno, B - rilevamento di minimo livello ovv. protezione contro il funzionamento a secco).

Maniglia d'estrazione (7)

Svitare le viti di fissaggio dell'unità elettronica. Ribaltate la maniglia d'estrazione verso l'alto. Con la maniglia d'estrazione potete estrarre l'unità elettronica dalla custodia dell'apparecchio.

6.3 Calibrazione sonde di misura EL 1, EL 3, EL 4, EL 6, EL 8

La calibrazione delle sonde di misura EL si effettua tramite un'ideale unità di controllo (ad es. VEGATOR 131, 132). Le possibilità di collegamento e calibrazione sono contenute nell'informazione prodotto delle relative unità di controllo.

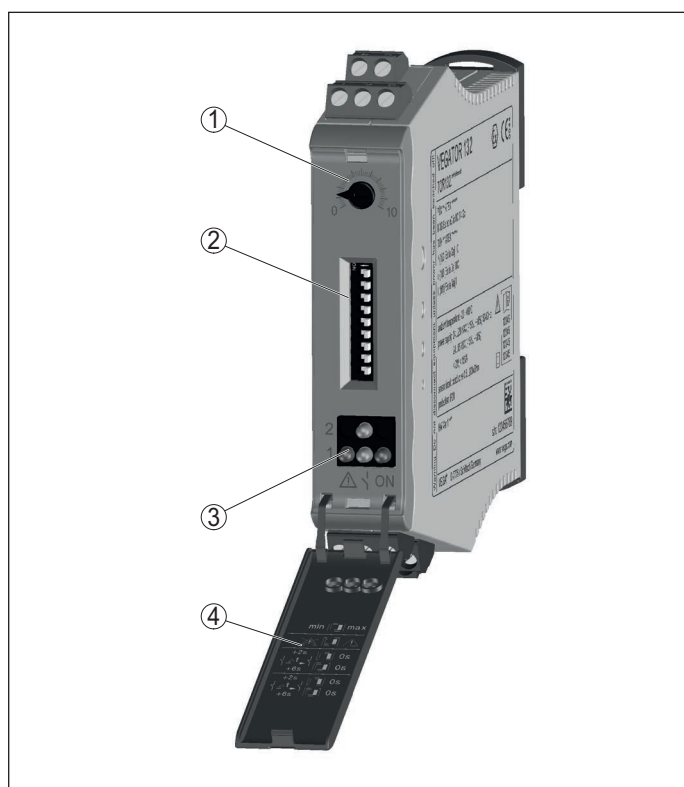


Figura 18: Elementi d'indicazione e di servizio sull'esempio del VEGATOR 132

- 1 Potenziometro per l'impostazione del punto d'intervento
- 2 Gruppo di commutatori DIL
- 3 Spie luminose (LED)
- 4 Coperchio ribaltabile

7 Dimensioni

VEGAKON 61

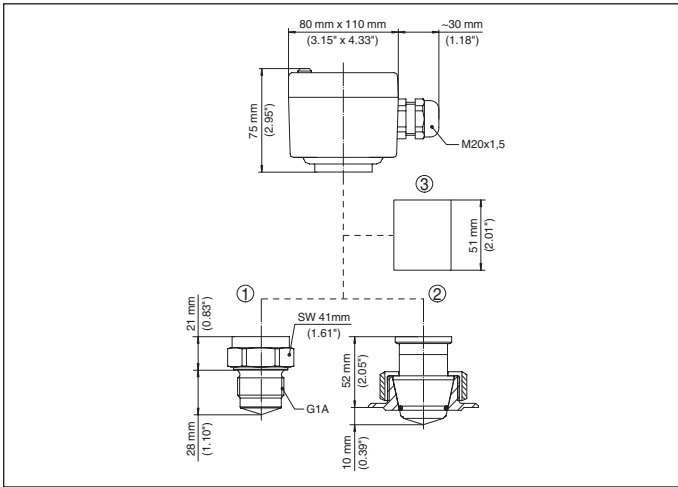


Figura 19: VEGAKON 61

- 1 Esecuzione filettata
- 2 Esecuzione a cono
- 3 Pezzo intermedio di isolamento termico

VEGAKON 66

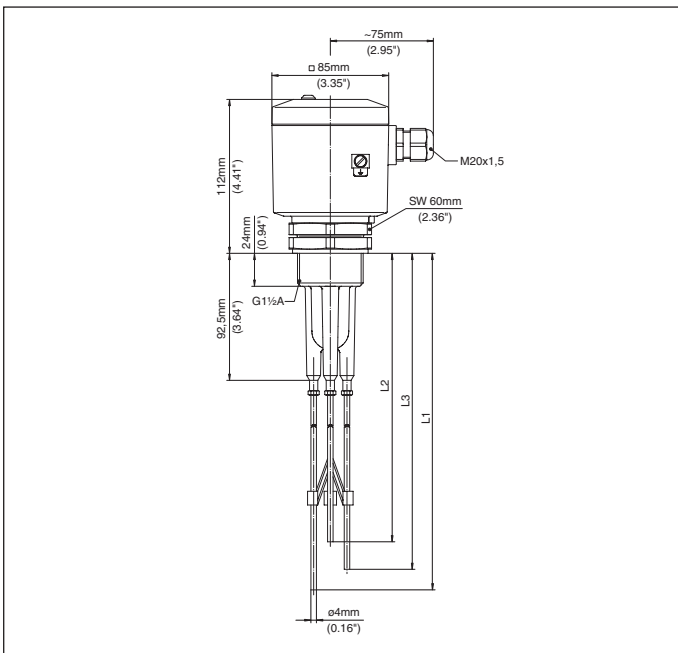


Figura 20: VEGAKON 66 con tre elettrodi

- L1 Lunghezza elettrodo di riferimento
- L2 Lunghezza elettrodo di max.
- L3 Lunghezza elettrodo di min.

EL 1

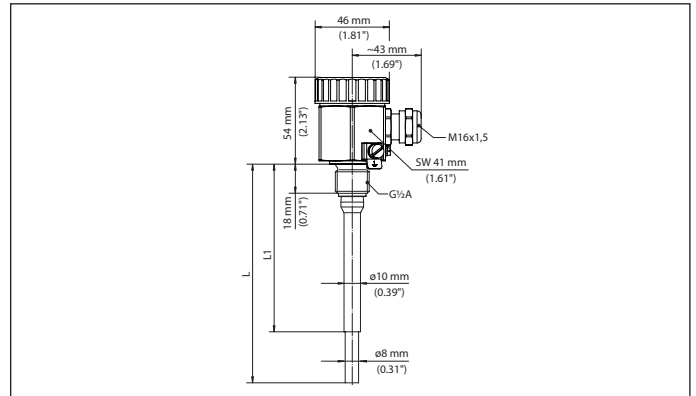


Figura 21: Sonda di misura conduttiva a barra EL 1

- L Lunghezza del sensore, v. "Istruzioni d'uso"
- L1 Lunghezza isolamento, v. "Istruzioni d'uso"

EL 3

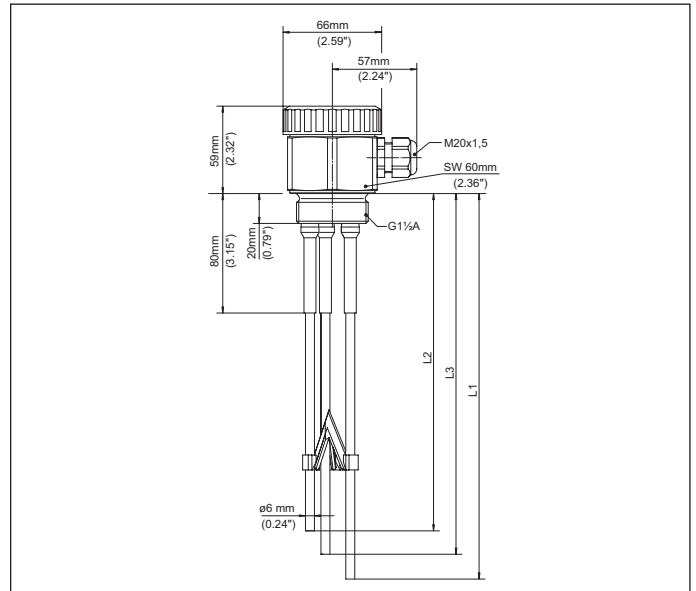


Figura 22: Sonda di misura conduttiva a più barre EL 3

- L1 Lunghezza del sensore, v. "Istruzioni d'uso"
- L2 Lunghezza del sensore, v. "Istruzioni d'uso"
- L3 Lunghezza del sensore, v. "Istruzioni d'uso"

EL 4

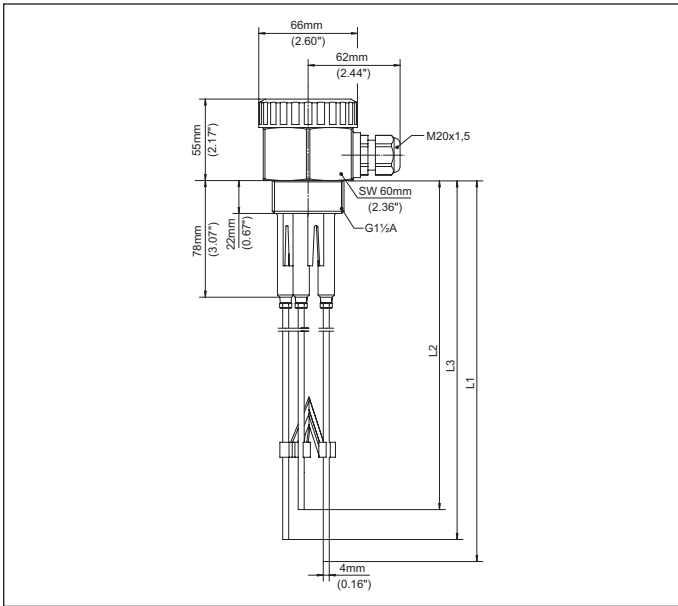


Figura 23: Sonda di misura conduttiva a più barre EL 4

- L1 Lunghezza del sensore, v. " Istruzioni d'uso"
- L2 Lunghezza del sensore, v. " Istruzioni d'uso"
- L3 Lunghezza del sensore, v. " Istruzioni d'uso"

EL 6

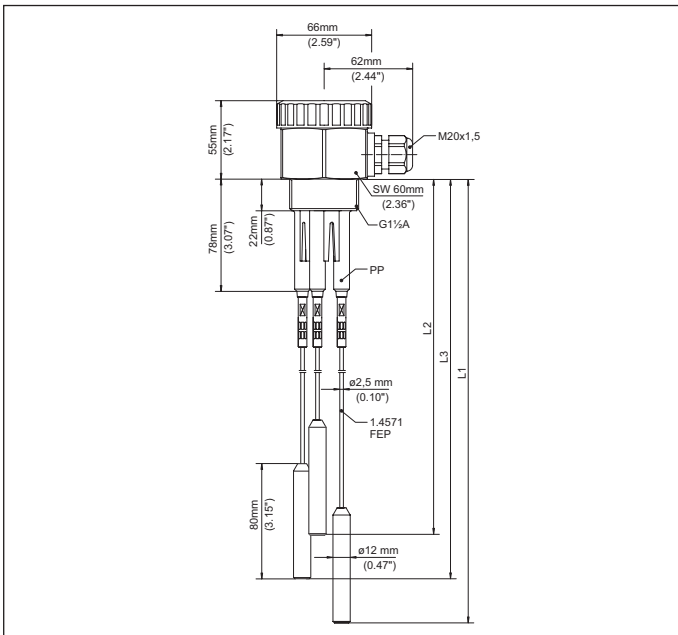


Figura 24: Sonda di misura conduttiva a più funi EL 6

- L1 Lunghezza del sensore, v. " Istruzioni d'uso"
- L2 Lunghezza del sensore, v. " Istruzioni d'uso"
- L3 Lunghezza del sensore, v. " Istruzioni d'uso"

EL 8

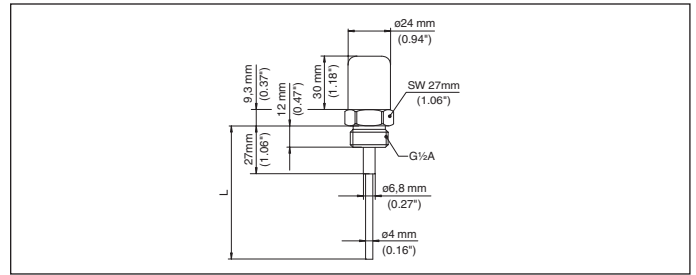


Figura 25: Sonda di misura conduttiva a barra EL 8

- L Lunghezza del sensore, v. " Istruzioni d'uso"



Le informazioni contenute in questo manuale d'uso rispecchiano le conoscenze disponibili al momento della messa in stampa.
Riserva di apportare modifiche

© VEGA Grieshaber KG, Schiltach/Germany 2023

VEGA Grieshaber KG
Am Hohenstein 113
77761 Schiltach
Germania

Telefono +49 7836 50-0
E-mail: info.de@vega.com
www.vega.com

VEGA

33064-IT-231010