

Handleiding

VEGABOX 02



Document ID: 32798



VEGA

Inhoudsopgave

1	Over dit document	
1.1	Functie	3
1.2	Doelgroep	3
1.3	Gebruikte symbolen	3
2	Voor uw veiligheid	
2.1	Geautoriseerd personeel.....	4
2.2	Correct gebruik.....	4
2.3	Waarschuwing voor misbruik.....	4
2.4	Algemene veiligheidsinstructies	4
2.5	Veiligheidsinstructies voor Ex-omgeving	4
2.6	Milieuvoorschriften	5
3	Productbeschrijving	
3.1	Constructie.....	6
3.2	Werking	6
3.3	Verpakking, transport en opslag.....	6
4	Monteren	
4.1	Algemene instructies.....	8
4.2	Montage-instructies.....	8
5	Op de voedingsspanning aansluiten	
5.1	Aansluiting voorbereiden.....	9
5.2	Aansluitstappen	10
5.3	Aansluitschema.....	11
6	In bedrijf nemen	
6.1	Inbedrijfnamestappen drukopnemer	14
6.2	Inbedrijfstellingsstappen temperatuurtransmitter	14
7	Service en storingen oplossen	
7.1	Onderhoud.....	15
7.2	Procedure in geval van reparatie	15
8	Demonteren	
8.1	Demontagestappen.....	16
8.2	Afvoeren.....	16
9	Bijlage	
9.1	Technische gegevens.....	17
9.2	Afmetingen.....	18

Overige documentatie



Tip:

Voor veilige inzet en gebruik van het instrument is ook de handleiding van de bijbehorende drukmeetversterker nodig.

Uitgave: 2014-06-24

1 Over dit document

1.1 Functie

Deze gebruiksaanwijzing geeft u de benodigde informatie voor de montage, aansluiting en inbedrijfname plus belangrijke instructies voor onderhoud en oplossen van storingen. Lees deze daarom voor de inbedrijfname en bewaar deze daarom goed toegankelijk als onderdeel van het product in de nabijheid van het instrument.

1.2 Doelgroep

Deze gebruiksaanwijzing is bedoeld voor gekwalificeerd vakpersoneel. De inhoud van deze handleiding moet aan het personeel beschikbaar worden gesteld.

1.3 Gebruikte symbolen



Informatie, tip, instructie

Dit symbool markeert nuttige aanvullende informatie.



Voorzichtig: bij niet aanhouden van deze waarschuwing kunnen storingen of foutief functioneren ontstaan.



Waarschuwing: bij niet aanhouden van deze waarschuwingen kan persoonlijk letsel en/of zware materiële schade ontstaan.



Gevaar: bij niet aanhouden van deze waarschuwing kan ernstig persoonlijk letsel en/of onherstelbare schade aan het instrument ontstaan.



Ex-toepassingen

Dit symbool markeert bijzondere instructies voor Ex-toepassingen.



SIL-toepassingen

Dit symbool markeert instructies betreffende de functionele veiligheid, die bij veiligheidsrelevante toepassing bijzonder zorgvuldig moeten worden aangehouden.



Lijst

De voorafgaande punt markeert een lijst zonder dwingende volgorde.



Handelingsstap

Deze pijl markeert een afzonderlijke handeling.



Handelingsvolgorde

Voorafgaande getallen markeren opeenvolgende handelingen.



Afvoeren batterij

Dit symbool markeert bijzondere instructies voor het afvoeren van batterijen en accu's.

2 Voor uw veiligheid

2.1 Geautoriseerd personeel

Alle in deze gebruiksaanwijzing beschreven handelingen mogen alleen door opgeleid en door de eigenaar van de installatie geautoriseerd vakpersoneel worden uitgevoerd.

Bij werkzaamheden aan en met het instrument moet altijd de benodigde persoonlijke beschermende uitrusting worden gedragen.

2.2 Correct gebruik

De VEGABOX 02 is een luchtdrukcompensatiebehuizing voor druksensoren VEGAWELL 52 en VEGAWELL 72.

De optie geïntegreerde temperatuurtransmitter dient voor het aansluiten op de weerstandsthermometer Pt 1000, welke afhankelijk van de uitvoering in de druksensor is geïntegreerd.

2.3 Waarschuwing voor misbruik

Bij ondeskundig of niet correct gebruik kunnen door het instrument toepassings specifieke gevaren ontstaan, zoals bijv. overlopen van een tank of schade aan installatiedelen door verkeerde montage of instelling.

2.4 Algemene veiligheidsinstructies

Het instrument voldoet aan de laatste stand der techniek rekening houdend met de geldende voorschriften en richtlijnen. Deze mag alleen onder technisch optimale en bedrijfsveilige toestand worden gebruikt. De eigenaar is verantwoordelijk voor het storingsvrij gebruik van het instrument.

De operator is verder verplicht, tijdens de gehele toepassingsduur de overeenstemming van de benodigde bedrijfsveiligheidsmaatregelen met de actuele stand van de betreffende instituten vast te stellen en nieuwe voorschriften aan te houden.

Door de gebruiker moeten de veiligheidsinstructies in deze handleiding, de nationale installatienormen en de geldende veiligheidsbepalingen en ongevallenpreventievoorschriften worden aangehouden.

Handelingen die verder gaan dan hetgeen beschreven in de gebruiksaanwijzing mogen uit veiligheids- en garantie-overwegingen alleen door personeel worden uitgevoerd dat is geautoriseerde door de leverancier. Eigenmachtig ombouwen of veranderen is uitdrukkelijk verboden.

Bovendien moeten de op het instrument aangebrachte veiligheidsymbolen en -instructies worden aangehouden.

2.5 Veiligheidsinstructies voor Ex-omgeving

Houdt in geval van Ex-toepassingen de Ex-specifieke veiligheidsinstructies aan. Deze zijn een onderdeel van dit bedrijfsvoorschrift en worden bij ieder instrument met Ex-toelating meegeleverd.

2.6 Milieuvoorschriften

De bescherming van de natuurlijke levensbronnen is een van de belangrijkste taken. Daarom hebben wij een milieumanagementsysteem ingevoerd met als doel, de bedrijfsmatige milieubescherming constant te verbeteren. Het milieumanagementsysteem is gecertificeerd conform DIN EN ISO 14001.

Help ons, te voldoen aan deze eisen en houdt rekening met de milieu-instructies in deze handleiding.

- Hoofdstuk "*Verpakking, transport en opslag*"
- Hoofdstuk "*Afvoeren*"

3 Productbeschrijving

3.1 Constructie

Leveringsomvang

De levering bestaat uit:

- Drukcompensatiebehuizing VEGABOX 02
- Zonnekap (optie)
- Documentatie
 - Deze gebruiksaanwijzing

Componenten

De VEGABOX 02 bestaat uit de componenten:

- Drukcompensatiebehuizing
- Temperatuurtransmitter voor Pt 100 (optioneel geïntegreerd)
- Zonnekap (optie)

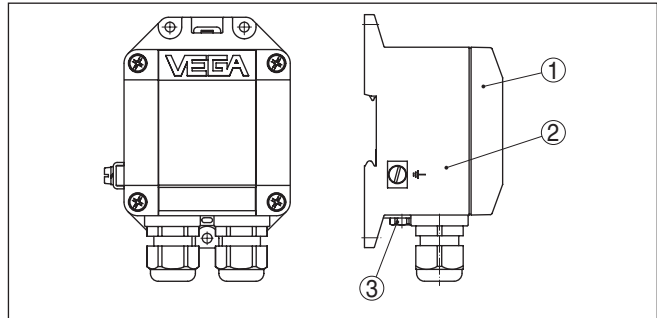


Fig. 1: VEGABOX 02

- 1 Deksel behuizing
- 2 Behuizing
- 3 Drukcompensatieinrichting

3.2 Werking

Toepassingsgebied

De VEGABOX 02 is een luchtdrukcompensatiebehuizing voor druksensoren met aansluitkabel met geïntegreerde capillair. Het is bijzonder goed geschikt voor de volgende VEGA-druksensoren:

- VEGAWELL 52 - 4 ... 20 mA
- VEGAWELL 52 - 4 ... 20 mA
- VEGAWELL 52 - 4 ... 20 mA/HART Pt 100
- VEGAWELL 72 - 4 ... 20 mA
- VEGAWELL 72 - 4 ... 20 mA/HART
- VEGAWELL 72 - 4 ... 20 mA/HART Pt 100

Voedingsspanning

De aansluitkabel van de sensor en de voedingskabel worden op de VEGABOX 02 aangesloten. Aansluiting via schroefklemmen.

Verpakking

3.3 Verpakking, transport en opslag

Uw instrument werd op weg naar de bouwlocatie beschermd door een verpakking. Daarbij zijn de normale transportbelastingen door een beproeving verzekerd conform ISO 4180.

Bij standaard instrumenten bestaat de verpakking uit karton; deze is milieuvriendelijke en herbruikbaar. Bij speciale uitvoeringen wordt ook PE-schuim of PE-folie gebruikt. Voer het overblijvende verpakkingsmateriaal af via daarin gespecialiseerde recyclingbedrijven.

Transport

Het transport moet rekening houdend met de instructies op de transportverpakking plaatsvinden. Niet aanhouden daarvan kan schade aan het instrument tot gevolg hebben.

Transportinspectie

De levering moet na ontvangst direct worden gecontroleerd op volledigheid en eventuele transportschade. Vastgestelde transportschade of verborgen gebreken moeten overeenkomstig worden behandeld.

Opslag

De verpakkingen moeten tot aan de montage gesloten worden gehouden en rekening houdend met de extern aangebrachte opstelings- en opslagmarkeringen worden bewaard.

Verpakkingen, voor zover niet anders aangegeven, alleen onder de volgende omstandigheden opslaan:

- Niet buiten bewaren
- Droog en stofvrij opslaan
- Niet aan agressieve media blootstellen
- Beschermen tegen directe zonnestralen
- Mechanische trillingen vermijden

Opslag- en transporttemperatuur

- Opslag- en transporttemperatuur zie "*Appendix - Technische gegevens - Omgevingscondities*"
- Relatieve luchtvochtigheid 20 ... 85 %.

4 Monteren

4.1 Algemene instructies

Inbouwpositie

De VEGABOX 02 kan in iedere willekeurige positie worden gemonteerd. Verticale montage verdient echter de voorkeur. Daardoor wordt vervuiling van de drukcompensatie-inrichting en het binnendringen van vocht voorkomen.



Opmerking:

Op de drukcompensatie-inrichting moet dezelfde atmosferische druk als op de meetplaats heersen. Anders kunnen meetwaarde-afwijkingen ontstaan.

Vochtigheid

Gebruik de aanbevolen kabel (zie hoofdstuk "*Op de voedingsspanning aansluiten*") en draai de kabelwartel vast aan.

4.2 Montage-instructies

Montagevarianten

De VEGABOX 02 kan op de volgende manieren worden gemonteerd:

- Op montagerail 35 x 7,5 nach EN 50022
- Op montageplaat of aan de wand

5 Op de voedingsspanning aansluiten

5.1 Aansluiting voorbereiden

Veiligheidsinstructies aanhouden

Let altijd op de volgende veiligheidsinstructies:

- Alleen in spanningsloze toestand aansluiten

Veiligheidsinstructies voor Ex-toepassingen aanhouden



In explosiegevaarlijke omgevingen moeten de geldende voorschriften, de conformiteits- en typebeproevingcertificaten van de sensoren en de voedingen worden aangehouden.

Aansluitkabel kiezen

Het instrument wordt met standaard 2-aderige kabel zonder afscherming aangesloten. Indien elektromagnetische instrooiingen worden verwacht, die boven de testwaarden van de EN 61326 voor industriële omgeving liggen, moet afgeschermd kabel worden gebruikt.

Gebruik kabels met ronde doorsnede. Een kabelbuitendiameter van 5 ... 9 mm zorgt voor een goede afdichtende werking in de kabelwartel. Wanneer u kabel met een andere diameter of doorsnede gebruikt, vervang dan de afdichting of gebruik een geschikt kabelwartel.

Bij gelijktijdige aansluiting van de optioneel geïntegreerde temperatuurtransmitter is een vieraderige kabel nodig, bij aansluiting op een externe temperatuurtransmitter een zesaderige kabel.

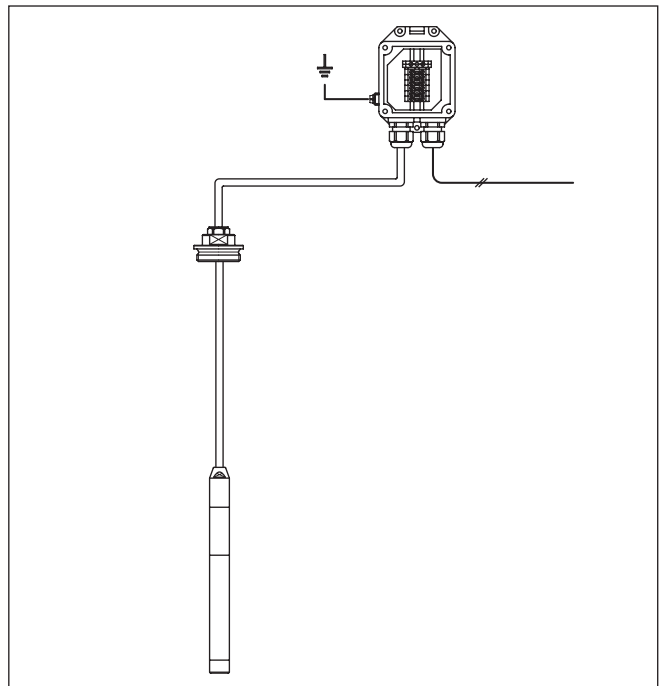


Fig. 2: Aansluiting van de VEGABOX 02 op sensor

Aansluitkabel voor Ex-toepassingen kiezen
Kabelafscherming en aarding



Bij Ex-toepassingen moeten de bijbehorende installatievoorschriften worden aangehouden.

Wanneer afgeschermd kabel nodig is, legt u de kabelafscherming aan beide zijden op het aardpotentiaal. In de VEGABOX 02 moet de afscherming direct op de interne aardklem worden aangesloten. De externe aardklem op de behuizing moet laagohmig met de potentiaalvereffening zijn verbonden.

Indien potentiaalvereffeningsstromen kunnen worden verwacht, moet de verbinding aan de signaalzijde via een keramische condensator (bijv. 1 nF, 1500 V) worden gerealiseerd. De laagfrequente potentiaalvereffeningsstromen worden nu onderdrukt, de beschermende werking tegen hoogfrequentie stoorsignalen blijft echter behouden.

Kabel afscherming en aarding voor Ex-toepassingen

Bij Ex-toepassingen verdient eenzijdige aarding op de sensor aanbeveling, zie EN 60079-14.

5.2 Aansluitstappen

Ga als volgt tewerk:

1. VEGABOX 02 op de montagerail klikken of op een montageplaats schroeven.
2. Deksel Schroeven losmaken en deksel afnemen
3. Sensorkabel door de kabelwartel in de VEGABOX 02 schuiven
4. Klemschroeven met schroevendraaier losdraaien.
5. Aderuiteinden conform aansluitschema in de open klemmen steken
6. Klemschroeven met schroevendraaier weer vastdraaien.
7. Controleer of de kabels goed in de klemmen zijn bevestigd door licht hieraan te trekken
8. Wartelmoer van de kabelwartel vast aandraaien. De afdichtring moet de kabel geheel omsluiten
9. Voedingskabel volgens de stappen 3 t/m 8 aansluiten.
10. Deksel behuizing vastschroeven

De elektrische aansluiting is zo afgerond.

**VEGAWELL 52, 72 -
4 ... 20 mA**

5.3 Aansluitschema

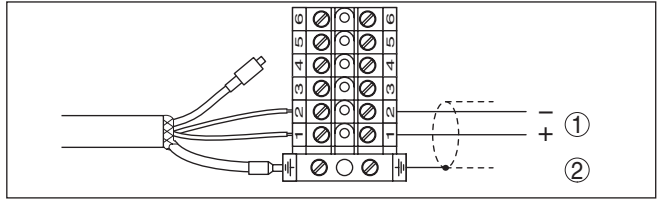


Fig. 3: Klembezetting VEGABOX 02

- 1 Voor voedingsspanning resp. meetversterkersysteem
- 2 Afscherming¹⁾

Adernummer	Aderkleur/polariteit	Klem VEGABOX 02
1	Bruin (+)	1
2	Blauw (-)	2

**VEGAWELL 72 - VEGA-
BAR 74, 75 - 4 ... 20 mA/
HART**

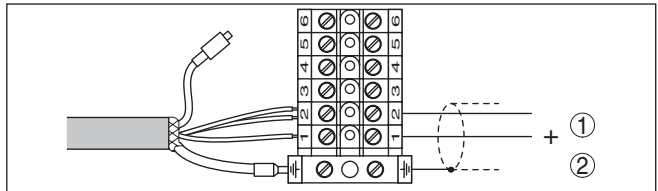


Fig. 4: Klembezetting VEGABOX 02

- 1 Voor voedingsspanning resp. meetversterkersysteem
- 2 Afscherming²⁾

Adernummer	Aderkleur/polariteit	Klem VEGABOX 02
1	Bruin (+)	1
2	Blauw (-)	2
3	geel	2
	Afscherming	El. aarde

¹⁾ Afscherming op de aardklem aansluiten. Aardklemmen extern op de behuizing conform de voorschriften aarden. De beide klemmen zijn galvanisch verbonden.
²⁾ Afscherming op de aardklem aansluiten. Aardklemmen extern op de behuizing conform de voorschriften aarden. De beide klemmen zijn galvanisch verbonden.

**VEGAWELL 52 -
4 ... 20 mA/HART, VEGA-
WELL 72 - 4 ... 20 mA/
HART Pt 100**

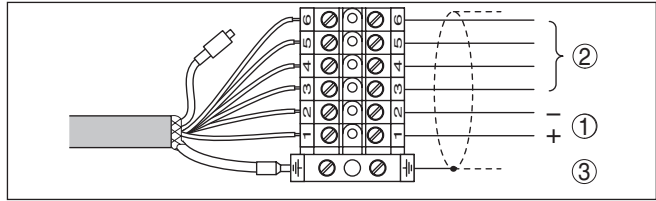


Fig. 5: Klembezetting VEGABOX 02

- 1 Voor voedingsspanning resp. voor verwerkingssysteem (signaal drukmeet-versterker)
- 2 Voor de voedingsspanning resp. meetversterker (aansluitkabels weerstandsthermometer Pt 100)
- 3 Afscherming³⁾

Adernummer	Aderkleur/polariteit	Klem VEGABOX 02
1	Bruin (+)	1
2	Blauw (-)	2
3	Wit	3
4	geel	4
5	Rood	5
6	Zwart	6
	Afscherming	El. aarde

**VEGAWELL 52 -
4 ... 20 mA/HART, VEGA-
WELL 72 - 4 ... 20 mA/
HART Pt 100**

De volgende klembezetting geldt voor de VEGABOX 02 met geïntegreerde temperatuurtransmitter voor Pt 100.

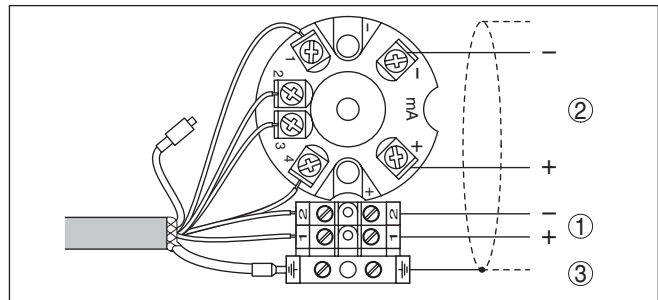


Fig. 6: Klembezetting VEGABOX 02 met geïntegreerde temperatuurtransmitter

- 1 Voor voedingsspanning resp. voor verwerkingssysteem (signaal drukmeet-versterker)
- 2 Voor voedingsspanning of voor verwerkingssysteem (signaal temperatuur-transmitter)
- 3 Afscherming⁴⁾

³⁾ Afscherming op de aardklem aansluiten. Aardklemmen extern op de behuizing conform de voorschriften aarden. De beide klemmen zijn galvanisch verbonden.

⁴⁾ Afscherming op de aardklem aansluiten. Aardklemmen extern op de behuizing conform de voorschriften aarden. De beide klemmen zijn galvanisch verbonden.

Adernummer	Aderkleur/polariteit	Klem VEGABOX 02
1	Bruin (+)	1
2	Blauw (-)	2
	Afscherming	El. aarde

Adernummer	Aderkleur/polariteit	Klem temperatuurtransmitter voor Pt 100
3	Wit	1
4	geel	2
5	Rood	3
6	Zwart	4

6 In bedrijf nemen

6.1 Inbedrijfnamestappen drukopnemer

De inbedrijfname en de bediening van de betreffende sensor volgen overeenkomstig de handleiding van de betreffende sensor.

6.2 Inbedrijfstellingsstappen temperatuurtransmitter

De inbedrijfstelling en de bediening van de temperatuurtransmitter is conform de handleiding "*temperatuurtransmitter type T32*" op www.wika.com.

7 Service en storingen oplossen

7.1 Onderhoud

Bij correct gebruik is bij normaal bedrijf geen bijzonder onderhoud nodig.

7.2 Procedure in geval van reparatie

Een reparatieformulier en gedetailleerde informatie over de procedure vindt u op www.vega.com/downloads en "*Formulieren en certificaten*".

U helpt on zo, de reparatie snel en zonder tijdverlies vanwege vragen uit te voeren.

Wanneer een reparatie nodig is, gaat u als volgt te werk:

- Omschrijving van de opgetreden storing.
- Het instrument schoonmaken en goed inpakken
- Het ingevulde formulier en eventueel een veiligheidsspecificatieblad buiten op de verpakking aanbrengen.
- Vraag het adres voor de retourzending op bij uw vertegenwoordiging. Deze vindt u op onze homepage www.vega.com.

8 Demonteren

8.1 Demontagestappen

**Waarschuwing:**

Let voor het demonteren goed op gevaarlijke procesomstandigheden zoals bijv. druk in de tank of leiding, hoge temperaturen, agressieve of toxische media enz.

Houdt de hoofdstukken "*Monteren*" en "*Op de voedingsspanning aansluiten*" aan en voer de daar genoemde handelingen uit in omgekeerde volgorde.

8.2 Afvoeren

Het instrument bestaat uit materialen die door gespecialiseerde recyclingbedrijven weer kunnen worden hergebruikt. Wij hebben daarom de elektronica eenvoudig demonteerbaar ontworpen en gebruiken recyclebare materialen.

WEEE-richtlijn 2002/96/EG

Dit instrument valt niet onder de WEEE-richtlijn 2002/96/EG en de betreffende nationale wetgeving. Voer het instrument af direct naar een gespecialiseerd recyclingbedrijf en gebruik daarvoor niet de gemeentelijke vuilophaaldiensten. Deze mogen alleen voor privé producten conform de WEEE-richtlijn worden gebruikt.

Een deskundige afvoer voorkomt negatieve effecten op mens en milieu en maakt hergebruik van waardevolle grondstoffen mogelijk.

Materialen: zie hoofdstuk "*Technische gegevens*"

Wanneer u niet de mogelijkheid heeft, het ouder instrument goed af te voeren, neem dan met ons contact op voor terugname en afvoer.

9 Bijlage

9.1 Technische gegevens

Algemene specificaties

316L komt overeen met 1.4404 of 1.4435, 316Ti komt overeen met 1.4571

Materialen

– Behuizing	Kunststof PBT
– Aardklem	316Ti/316L
Gewicht ca.	0,5 kg (1.102 lbs)

Omgevingscondities

Omgevingstemperatuur	-40 ... +85 °C (-40 ... +185 °F)
Opslag- en transporttemperatuur	-40 ... +85 °C (-40 ... +185 °F)

Voedings- en signaalcircuit drukopnemer

Bedrijfsspanning	Zie handleiding van de betreffende drukopnemer
Signaalstroom	Afhankelijk van de drukopnemer 4 ... 20 mA resp. 4 ... 20 mA/HART

Voedings- en signaalcircuit temperatuurtransmitter T 32.1S

De gegevens zijn een uittreksel uit het WIKA-specificatieblad TE 32.04. Het specificatieblad vindt u onder www.wika.com

Weerstandsthermometer (in VEGAWELL Pt 100 conform DIN EN 60751 ingebouwd)

Bedrijfsspanning U_B	10,5 ... 30 V DC
Signaalstroom	4 ... 20 mA/HART, overeenkomstig -20 ... +80 °C (-4 ... +176 °F)
Meetafwijking conform DIN EN 60770, 23 °C ±5 K	±0,04 % van het meetgebied
Temperatuurcoëfficiënt $T_K^{(5)}$	±0,1 % van het meetgebied/10 K_{Ta}
Belasting R_A	$R_A \leq (U_B - 12 \text{ V}) / 0,0255 \text{ A}$ met R_A in Ω en U_B in V

Elektromechanische gegevens

Kabelwartel	2 x kabelwartel M20 x 1,5 (kabel: \varnothing 5 ... 9 mm)
Schroefklemmen voor aderdiameters tot	2,5 mm ² (AWG 14)

Elektrische veiligheidsmaatregelen

Beschermingsgraad	IP 66
Overspanningscategorie	III
Veiligheidsklasse	III

Toelatingen

Instrumenten met toelatingen kunnen afhankelijk van de uitvoering verschillende technische specificaties hebben.

⁵⁾ Binnen het standaard omgevingstemperatuurbereik -40 ... +85 °C (-40 ... +185 °F).

Bij deze instrumenten moeten daarom de bijbehorende toelatingsdocumenten worden aangehouden. Deze zijn met het instrument meegeleverd of kunnen onder www.vega.com via "VEGA Tools" en "Instrument zoeken" en via "Downloads" en "Toelatingen" worden gedownload.

9.2 Afmetingen

VEGABOX 02

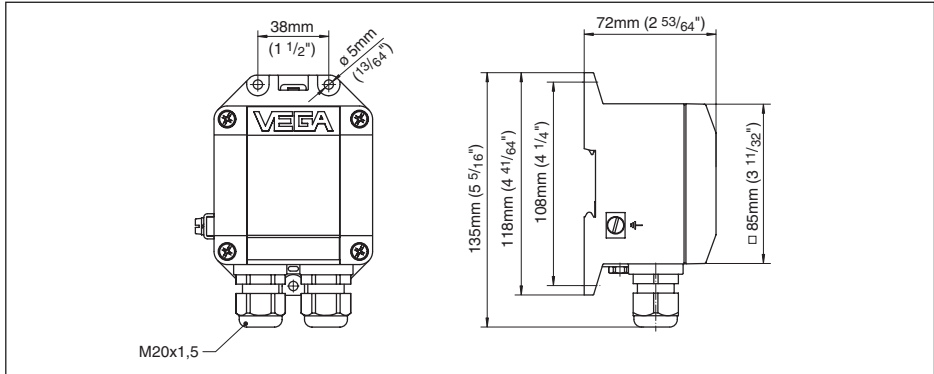


Fig. 7: VEGABOX 02

VEGABOX 02 met zonnekap

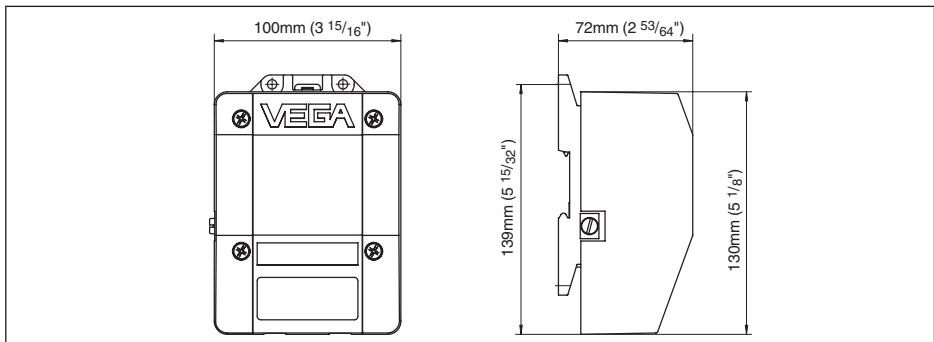


Fig. 8: VEGABOX 02 met zonnekap

9.3 Industrieel octrooirecht

VEGA product lines are global protected by industrial property rights. Further information see www.vega.com.

Only in U.S.A.: Further information see patent label at the sensor housing.

VEGA Produktfamilien sind weltweit geschützt durch gewerbliche Schutzrechte.

Nähere Informationen unter www.vega.com.

Les lignes de produits VEGA sont globalement protégées par des droits de propriété intellectuelle. Pour plus d'informations, on pourra se référer au site www.vega.com.

VEGA líneas de productos están protegidas por los derechos en el campo de la propiedad industrial. Para mayor información revise la pagina web www.vega.com.

Линии продукции фирмы ВЕГА защищаются по всему миру правами на интеллектуальную собственность. Дальнейшую информацию смотрите на сайте www.vega.com.

VEGA系列产品在全球享有知识产权保护。

进一步信息请参见网站www.vega.com。

9.4 Handelsmerken

Alle gebruikte merken en handels- en bedrijfsnamen zijn eigendom van hun rechtmatige eigenaar/ auteur.

Printing date:

VEGA

De gegevens omtrent leveromvang, toepassing, gebruik en bedrijfsomstandigheden van de sensoren en weergavesystemen geeft de stand van zaken weer op het moment van drukken.

Wijzigingen voorbehouden

© VEGA Grieshaber KG, Schiltach/Germany 2014



32798-NL-141016

VEGA Grieshaber KG
Am Hohenstein 113
77761 Schiltach
Germany

Phone +49 7836 50-0
Fax +49 7836 50-201
E-mail: info.de@vega.com
www.vega.com