

# Kullanım Kilavuzu

## VEGABOX 02



Document ID: 32798



# VEGA

## İçindekiler

<b>1 Bu belge hakkında</b>	
1.1 Fonksiyon .....	3
1.2 Hedef grup .....	3
1.3 Kullanılan simgeler .....	3
<b>2 Kendi emniyetiniz için</b>	
2.1 Yetkili personel .....	4
2.2 Amaca uygun kullanım .....	4
2.3 Yanlış kullanma uyarısı .....	4
2.4 Genel güvenlik uyarıları .....	4
2.5 Ex alanlar için güvenlik açıklamaları .....	4
2.6 Çevre ile ilgili uyarılar .....	4
<b>3 Ürün tanımı</b>	
3.1 Yapı .....	6
3.2 Çalışma şekli .....	6
3.3 Ambalaj, nakliye ve depolama .....	7
<b>4 Monte edilmesi</b>	
4.1 Genel açıklamalar .....	8
4.2 Montaj talimatları .....	8
<b>5 Besleme gerilimine bağlanma</b>	
5.1 Bağlantının hazırlanması .....	9
5.2 Bağlantı prosedürü .....	10
5.3 Bağlantı şeması .....	10
<b>6 Devreye alma</b>	
6.1 Devreye alma adımları - Basınç transdüktörü .....	14
6.2 Devreye alma basamakları Sıcaklık transmitteri .....	14
<b>7 Bakım ve arıza giderme</b>	
7.1 Bakım .....	15
7.2 Onarım durumunda izlenecek prosedür .....	15
<b>8 Sökme</b>	
8.1 Sökme prosedürü .....	16
8.2 Bertaraf etmek .....	16
<b>9 Ek</b>	
9.1 Teknik özellikler .....	17
9.2 Ebatlar .....	18

### Tamamlayıcı belgeler



#### İpucu:

Cihazın güvenli kullanımı ve çalıştırılması için ilgili basınç transdüktörünün kullanım kılavuzundan da yararlanılması gerekmektedir.

Redaksiyon durumu: 2014-06-24

## 1 Bu belge hakkında

### 1.1 Fonksiyon

Bu kullanma kılavuzu montaj, bağlantı ve devreye alma için gerekli bilgiler ile bakım ve arıza giderimi için önemli bilgiler içermektedir. Bu nedenle devreye almadan önce bunları okuyun ve ürünün ayrılmaz bir parçası olarak herkesin erişebileceği şekilde cihazın yanında muhafaza edin.

### 1.2 Hedef grup

Bu kullanma kılavuzu eğitim görmüş uzman personel için hazırlanmıştır. Bu kılavuzun içeriği uzman personelin erişimine açık olmalı ve uygulanmalıdır.

### 1.3 Kullanılan simgeler



#### **Bilgi, öneri, açıklama**

Bu simge yararlı ek bilgileri içerir.



**Dikkat:** Bu uyarıya uyulmaması, arıza ve fonksiyon hatası sonucunu doğurabilir.



**Uyarı:** Bu uyarıya uyulmaması, can kaybına ve/veya cihazda ağır hasarlara yol açabilir.



**Tehlike:** Bu uyarıya uyulmaması, ciddi yaralanmalara ve/veya cihazın tahrip olmasına yol açabilir.



#### **Ex uygulamalar**

Bu simge, Ex uygulamalar için özel açıklamaları belirtmektedir.



#### **SIL uygulamalar**

Bu sembol, güvenlikle ilgili uygulamalarda dikkat edilmesi gereken, işlevsel güvenliğe ilişkin açıklamaları göstermektedir.



#### **Liste**

Öndeki nokta bir sıraya uyulması mecbur olmayan bir listeyi belirtmektedir.



#### **Prosedürde izlenecek adım**

Bu ok, prosedürde izlenecek olan adımı gösterir.



#### **İşlem sırası**

Öndeki sayılar sırayla izlenecek işlem adımlarını göstermektedir.



#### **Pilin imhası**

Bu simge pillerin ve akülerin imhasına ilişkin özel açıklamaları göstermektedir.

## 2 Kendi emniyetiniz için

### 2.1 Yetkili personel

Bu kullanma kılavuzunda belirtilen tüm işlemler sadece eğitimli ve tesis işleticisi tarafından yetkilendirilmiş uzman personel tarafından yapılabilir.

Cihaz ile çalışan kişinin gerekli şahsi korunma donanımını giymesi zorunludur.

### 2.2 Amaca uygun kullanım

VEGABOX 02, VEGAWELL 52 ve VEGAWELL 72 basınç transdüktörleri için kullanılan bir basınç dengeleme gövdesidir.

Opsiyonel entegre sıcaklık transmitteri direnç termometresi Pt 100'e bağlantı yapılmasında kullanılmaktadır (Bu, modele bağlı olarak basınç transdüktörüne entegre edilmiş olabilir.).

### 2.3 Yanlış kullanma uyarısı

Amaca veya öngörülen şekilde uygun olmayan kullanma halinde (örn. haznenin taşması, yanlış montaj veya ayar) bu cihaz, sistemin parçalarında hasarlar oluşması gibi kullanıma özgü tehlikelere yol açabilir.

### 2.4 Genel güvenlik uyarıları

Cihaz, standart yönetmeliklere ve yönergelere uyulduğunda teknolojinin en son seviyesine uygundur. Cihaz, sadece teknik açıdan kusursuz ve işletim güvenliği mevcut durumda işletilebilir. Kullanıcı, cihazın arızasız bir şekilde işletiminden sorumludur.

Kullanıcı ayrıca bütün kullanma süresi boyunca gerekli iş güvenliği önlemlerinin geçerli düzenlemelere uygun olmasını sağlamak ve yeni kuralları göz önünde bulundurmakla yükümlüdür.

Kullanıcı, bu kullanma kılavuzunda belirtilen güvenlik açıklamalarına, yerel kurulum standartlarına ve geçerli güvenlik kuralları ile kazadan kaçınma kurallarına uymak zorundadır.

Kullanma kılavuzunda belirtilen işlemleri aşan müdahaleler güvenlik ve garanti ile ilgili sebeplerden dolayı sadece imalatçı tarafından yetkilendirilmiş personel tarafından yapılabilir. Cihazın yapısını değiştirmek veya içeriğinde değişiklik yapmak kesinlikle yasaktır.

Ayrıca, cihaza takılmış olan güvenlik işaretlerine ve açıklamalarına uyulması gerekmektedir.

### 2.5 Ex alanlar için güvenlik açıklamaları

Ex uygulamalarda ex özel güvenlik açıklamalarını göz önünde bulundurun. Bunlar, kullanım kılavuzunun ayrılmaz parçasıdır ve ex sertifikalı her cihazın ekinde bulunur.

### 2.6 Çevre ile ilgili uyarılar

Doğal yaşam ortamının korunması en önemli görevlerden biridir. Bu nedenle, işletmelere yönelik çevre korumasını sürekli düzeltmeyi

hedefleyen bir çevre yönetim sistemini uygulamaya koyduk. Çevre yönetim sistemi DIN EN ISO 14001 sertifikalıdır.

Bu kurallara uymamıza yardımcı olun ve bu kullanım kılavuzundaki çevre açıklamalarına dikkat edin:

- Bölüm "*Ambalaj, nakliye ve depolama*"
- Bölüm "*Atıkların imhası*"

## 3 Ürün tanımı

### 3.1 Yapı

#### Teslimat kapsamı

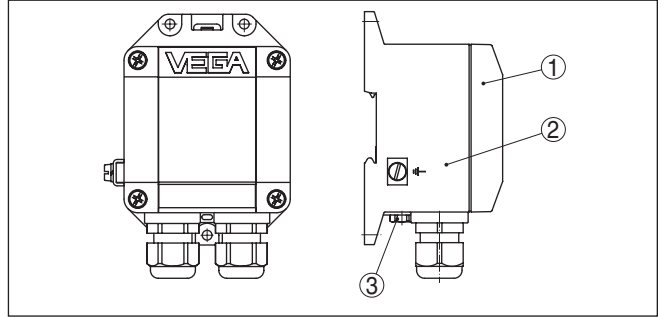
Teslimat kapsamına şunlar dahildir:

- VEGABOX 02 basınç dengeleme gövdesi
- Hava geçirmez kılıf (opsiyonel)
- Dokümantasyon
  - Bu kullanım kılavuzu

#### Bileşenler

VEGABOX 02, şu komponentlerden oluşmaktadır:

- Basınç dengeleme gövdesi
- Pt 100 için sıcaklık transmitteri (Opsiyonel olarak entegre)
- Hava geçirmez kılıf (opsiyonel)



Res. 1: VEGABOX 02

- 1 Gövde kapağı
- 2 Gövde
- 3 Basınç kompanzasyonu donanımı

### 3.2 Çalışma şekli

#### Uygulama alanı

VEGABOX 02, entegre kapiler boruları olan bağlantı kablolu basınç transdüktörleri için kullanılan bir basınç dengeleme gövdesidir. Özellikle aşağıdaki VEGA basınç transdüktörlerinde kullanılmaya uygundur:

- VEGAWELL 52 - 4 ... 20 mA
- VEGAWELL 52 - 4 ... 20 mA
- VEGAWELL 52 - 4 ... 20 mA/HART Pt 100
- VEGAWELL 72 - 4 ... 20 mA
- VEGAWELL 72 - 4 ... 20 mA/HART
- VEGAWELL 72 - 4 ... 20 mA/HART Pt 100

#### Besleme gerilimi

Sensörün bağlantı kablosu da besleme gerilimi de VEGABOX 02 cihazına bağlanmaktadır. Bağlantı vidalı terminaler üzerinden yapılır.

### 3.3 Ambalaj, nakliye ve depolama

#### Ambalaj

Cihazınız kullanılacağı yere nakliyesi için bir ambalajla korunmuştur. Bu kapsamda, standart nakliye kazaları ISO 4180'e uygun bir kontrolle güvence altına alınmıştır.

Standart cihazlarda kartondan yapılan ambalaj çevre dostudur ve yeniden kullanılabilir. Özel modellerde ilaveten PE köpük veya PE folyo kullanılır. Ambalaj atığını özel yeniden dönüşüm işletmeleri vasıtasıyla imha edin.

#### Nakliye

Nakliye, nakliye ambalajında belirtilen açıklamalar göz önünde bulundurulacak yapılmalıdır. Bunlara uymama, cihazın hasar görmesine neden olabilir.

#### Nakliye kontrolleri

Teslim alınan malın, teslim alındığında eksiksiz olduğu ve nakliye hasarının olup olmadığı hemen kontrol edilmelidir. Tespit edilen nakliye hasarları veya göze batmayan eksiklikler uygun şekilde ele alınmalıdır.

#### Depolama

Ambalajlanmış parçalar montaja kadar kapalı ve ambalaj dışına koyulmuş kurulum ve depolama işaretleri dikkate alınarak muhafaza edilmelidir.

Ambalajlanmış parçalar, başka türlü belirtilmemişse sadece aşağıda belirtilen şekilde depolanmalıdır:

- Açık havada muhafaza etmeyin
- Kuru ve tozsuz bir yerde muhafaza edin
- Agresif ortamlara maruz bırakmayın
- Güneş ışınlarından koruyun
- Mekanik titreşimlerden kaçının

#### Depo ve nakliye sıcaklığı

- Depo ve nakliye sıcaklığı konusunda "*Ek - Teknik özellikler - Çevre koşulları*" bölümüne bakın.
- Bağıl nem % 20 ... 85

## 4 Monte edilmesi

### 4.1 Genel açıklamalar

#### Montaj pozisyonu

VEGABOX 02 herhangi bir pozisyonda monte edilebilir. Yine de dikey montaj en tercih edilen yöntemdir. Bu şekilde basınç dengeleme ekipmanının kirlenmesi ve içeri nemin girmesi engellenmiş olur.



#### Uyarı:

Basınç dengeleme donanımında atmosferik basınç ölçüm noktasındaki basınçla eşit basınç sağlanmalıdır. Yoksa ölçüm değeri hatalı verilir.

#### Nem

Tavsiye edilen kabloları kullanın ("*Besleme gerilimine bağlanma*" bölümüne bakın) ve kablo bağlantısını iyice sıkın.

### 4.2 Montaj talimatları

#### Montaj türleri

VEGABOX 02 aşağıdaki şekillerde monte edilebilir:

- EN 50022'ye uygun 35 x 7,5 taşıma rayı üzerine
- Montaj plakasına veya duvara



## 5 Besleme gerilimine bağlanma

### 5.1 Bağlantının hazırlanması

**Güvenlik uyarılarını dikkate alın**

**Ex uygulamalar için güvenlik talimatlarını dikkate alın**  
**Bağlantı kablosunun seçimi**



İlk olarak şu güvenlik açıklamalarını dikkate alın:

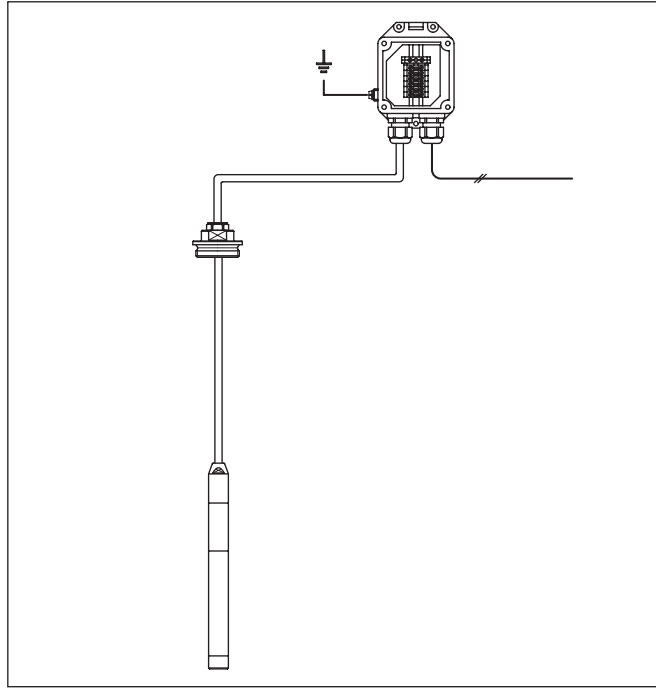
- Sadece elektrik verilmeyen ortamda bağlantı yapılmalıdır

Patlama tehlikesi olan bölümlerdeki ilgili talimatlar, sensörlerin ve tedarik cihazlarının uygunluk ve tip onay sertifikaları dikkate alınmalıdır.

Cihaz piyasada bulunan blendajsız iki telli kablo ile bağlanır. Sanayi için EN 61326 test değerlerinin üzerinde bir elektromanyetik parazitlenme beklendiği takdirde manyetik blendajlı kablo kullanılmalıdır.

Dairesel kablo kullanın. 5 ... 9 mm (0.2 ... 0.35 in)'lik bir dış çapı olan kablo, kablo bağlantısının kapanmasını sağlar. Başka çapta veya kesitte bir kablo kullanırsanız ya contayı değiştirin ya da uygun bir kablo bağlantısı kullanın.

Opsiyonel entegre sıcaklık transmitterinin eşzamanlı bağlantısında dört telli kablo, bir dış sıcaklık transmitterine bağlantıda da altı telli kabloya ihtiyaç duyulur.



Res. 2: VEGABOX 02'in sensöre bağlanması

**Ex uygulamalar için bağlantı kablosunu seçin**



Ex uygulamalarda ilgili montaj talimatlarını dikkate alın.

**Kablo yalıtımlama ve topraklama**

Yalıtılmamış kablo gerektiği takdirde, kablo yalıtımını iki taraflı olarak topraklama potansiyeline takın. VEGABOX 02 cihazında, yalıtım, direk iç topraklama terminaline bağlanmalıdır. Gövdedeki dış topraklama terminali alçak frekans empedans düzelticili olarak voltaj regülatörüne bağlanmıştır.

Voltaj regülatörü akımları beklendiği takdirde, işlemci üzerindeki bağlantı seramik bir konsansatör ile (örn. 1 nF, 1500 V) yapılmalıdır. Alçak frekanslı voltaj denge akımları bu durum sonucu önlenir, yüksek frekanslı yanlış sinyaller için koruyucu etki buna rağmen kalır.

**Ex uygulamalar için kablo yalıtımı ve topraklama**

Ex uygulamalarda sensöre tek taraflı topraklama yapılması tavsiye edilir, bkz. EN 60079-14.

**5.2 Bağlantı prosedürü**

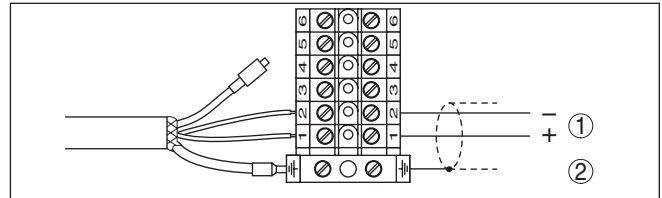
Şu prosedürü izleyin:

1. VEGABOX 02 cihazını taşıma rayı üzerine tutturun veya montaj plakası üzerine vidalayın
2. Kapak vidalarını gevşetin ve kapağı çıkarın
3. Sensör kablosunu dişli kablo bağlantısından VEGABOX 02 cihazının içine itin
4. Terminal vidalarını tornavida ile gevşetin
5. Tel uçlarını bağlantı planına uygun şekilde açık terminallere takın
6. Terminal vidalarını tornavida ile sıkıştırın
7. Terminaller içinde bulunan kabloların iyi oturup oturmadığını test etmek için hafifçe çekin
8. Kablo bağlantısının başlık somununu iyice sıkıştırın. Conta kabloyu tamamen sarmalıdır
9. Elektrik tesisatının bağlantısını 3'ten 8'e kadar olan maddelere uygun şekilde yapın
10. Gövde kapağını vidalayın

Elektrik bağlantısı bu şekilde tamamlanır.

**5.3 Bağlantı şeması**

VEGAWELL 52, 72 -  
4 ... 20 mA



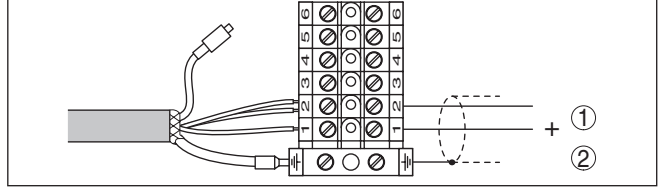
Res. 3: Terminal atama VEGABOX 02

- 1 Güç kaynağı veya değerlendirme sistemi için
- 2 Blendaj<sup>1)</sup>

<sup>1)</sup> Blendajı topraklama terminaline bağlayın. Toprak terminalini dıştan gövdeye yönetmeliğe uygun şekilde topraklayın. İki terminal de galvanik olarak bağlıdır.

## VEGAWELL 72 - VEGA-BAR 74, 75 - 4 ... 20 mA/HART

Tel numarası	Damar rengi/Polarite	Terminal VEGABOX 02
1	Kahverengi (+)	1
2	Mavi (-)	2

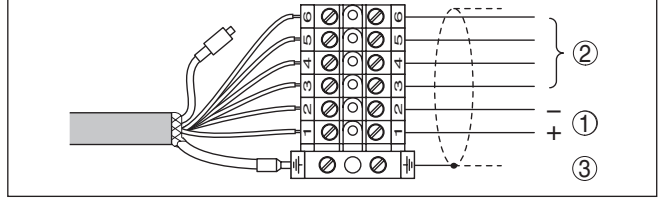


Res. 4: Terminal atama VEGABOX 02

- 1 Güç kaynağı veya değerlendirme sistemi için
- 2 Blendaj<sup>2)</sup>

Tel numarası	Damar rengi/Polarite	Terminal VEGABOX 02
1	Kahverengi (+)	1
2	Mavi (-)	2
3	Sarı	2
	Blendaj	El. Toprak

## VEGAWELL 52 - 4 ... 20 mA/HART, VEGAWELL 72 - 4 ... 20 mA/HART Pt 100



Res. 5: Terminal atama VEGABOX 02

- 1 Güç kaynağı ve değerlendirme sistemi hakkında (Sinyal basınç transdüktörü)
- 2 Güç kaynağı ve değerlendirme sistemi hakkında (Bağlantı hatları Direnç termometresi Pt 100)
- 3 Blendaj<sup>3)</sup>

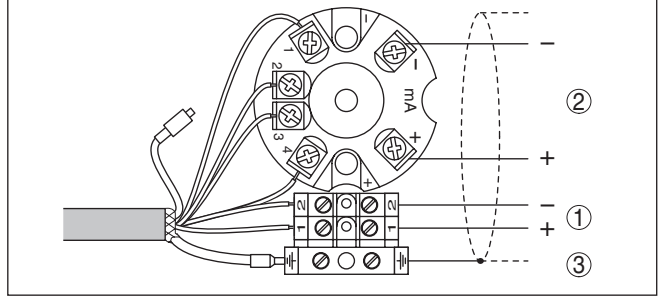
Tel numarası	Damar rengi/Polarite	Terminal VEGABOX 02
1	Kahverengi (+)	1
2	Mavi (-)	2
3	Beyaz	3
4	Sarı	4

- 2) Blendajı topraklama terminaline bağlayın. Toprak terminalini dıştan gövdeye yönetmeliğe uygun şekilde topraklayın. İki terminal de galvanik olarak bağlıdır.
- 3) Blendajı topraklama terminaline bağlayın. Toprak terminalini dıştan gövdeye yönetmeliğe uygun şekilde topraklayın. İki terminal de galvanik olarak bağlıdır.

Tel numarası	Damar rengi/Polarite	Terminal VEGABOX 02
5	Kırmızı	5
6	Siyah	6
	Blendaj	El. Toprak

VEGAWELL 52 -  
4 ... 20 mA/HART, VE-  
GAWELL 72 - 4 ... 20 mA/  
HART Pt 100

Aşağıdaki terminallerin atamaları entegre Pt 100 için sıcaklık transmitterli VEGABOX 02 cihazını ilgilendirir.



Res. 6: Entegre sıcaklık transmitterli VEGABOX 02 terminal atama

- 1 Güç kaynağı ve değerlendirme sistemi hakkında (Sinyal basınç transdüktörü)
- 2 Güç kaynağı ve değerlendirme sistemi hakkında (Sinyal sıcaklık transmitteri)
- 3 Blendaj<sup>4)</sup>

Tel numarası	Damar rengi/Polarite	Terminal VEGABOX 02
1	Kahverengi (+)	1
2	Mavi (-)	2
	Blendaj	El. Toprak

Tel numarası	Damar rengi/Polarite	Terminal Pt 100 için sıcaklık transmitteri
3	Beyaz	1
4	Sarı	2
5	Kırmızı	3
6	Siyah	4

<sup>4)</sup> Blendajı topraklama terminaline bağlayın. Toprak terminalini dıştan gövdeye yönnetmeliğe uygun şekilde topraklayın. İki terminal de galvanik olarak bağlıdır.

## 6 Devreye alma

### 6.1 Devreye alma adımları - Basınç transdüktörü

Her sensörün devreye alımı ve kullanılması bu sensöre ait kullanım kılavuzundan öğrenilebilir.

### 6.2 Devreye alma basamakları Sıcaklık transmitteri

Sıcaklık transmitterinin devreye alınması ve ayarı "*Sıcaklık transmitteri tip T32*"nin kullanım kılavuzundan ([www.wika.com](http://www.wika.com)) yapılır.

## 7 Bakım ve arıza giderme

### 7.1 Bakım

Amaca uygun kullanıldığı takdirde normal kullanımda herhangi özel bir bakım yapılmasına gerek yoktur.

### 7.2 Onarım durumunda izlenecek prosedür

Hem onarım formu hem de prosedür hakkında ayrıntılı bilgiyi [www.vega.com/downloads](http://www.vega.com/downloads) sayfasındaki "*Formlar ve Sertifikalar*" linkinden bulabilirsiniz.

Bu sayede bize onarımı hızlı ve daha fazla izahat etmenize gerek kalmadan yapmamıza yardım etmiş olursunuz.

Onarım gerekli bulunduğu takdirde, şu prosedürü izleyin:

- Her cihaz için bir form print edin ve doldurun
- Cihazı temizleyin ve kırılmasına karşı korunaklı şekilde ambalajlayın
- Doldurulan formu ve varsa bir güvenlik veri pusulasını ambalajın dış kısmına iliştin
- Bayinizden geri iade için kullanılacak adresi öğrenin. Bunlar için [www.vega.com](http://www.vega.com) internet sayfamıza gidin.

## 8 Sökme

### 8.1 Sökme prosedürü

**İkaz:**

Sökmeden önce haznedeki veya boru tesisatındaki basınç, yüksek sıcaklıklar, agresif veya toksik dolum malzemeleri gibi tehlikeli proses koşullarını dikkate alın.

"Montaj" ve "Besleme gerilimine bağlanma" bölümünü dikkate alın ve orada listelenen adımları tersten yerine getirin.

### 8.2 Bertaraf etmek

Cihaz, bu konuda uzman geri dönüşüm işletmeleri tarafından yeniden değerlendirilen malzemelerden oluşmaktadır. Bunun için elektronik modülü kolay çıkartılabilir şekilde dizayn ettik ve geri kazanımlı malzemeler kullanmaktayız.

**WEEE 2002/96/EG yönergesi**

Bu cihaz WEEE yönergesi 2002/96/EG'ye ve ilgili ulusal kanunlara tabi değildir. Cihazı doğrudan uzmanlaşmış bir geri dönüşüm işletmesine götürün ve bu iş için genel atık tesislerini kullanmayın. Genel atık tesisleri WEEE yönergesi uyarınca sadece kişisel kullanım için olan cihazları kabul edebilmektedir.

Atıkların, usulüne uygun bir şekilde atıldığı takdirde insanlara ve çevreye olumsuz etkisi engellenir ve değerli ham maddelerin geri kazanılması mümkün olur.

Malzemeler: "*Teknik veriler*" bölümüne bakın

Eski cihazı usulüne uygun şekilde bertaraf edemeyecekseniz geri iade ve bertaraf konusunda bize başvurabilirsiniz.



## 9 Ek

### 9.1 Teknik özellikler

#### Genel bilgiler

316L, 1.4404 veya 1.4435'e; 316Ti ise 1.4571'e tekabül eder

Malzemeler

– Gövde	Plastik PBT
– Topraklama terminalleri	316Ti/316L
Ağırlık yaklaşık	0,5 kg (1.102 lbs)

#### Çevre koşulları

Ortam sıcaklığı	-40 ... +85 °C (-40 ... +185 °F)
Depo ve nakliye sıcaklığı	-40 ... +85 °C (-40 ... +185 °F)

#### Elektrik ve sinyal akım devresi - Basınç transdüktörü

Çalışma gerilimi	Basınç transdüktörünün kullanım kılavuzuna bakın
Sinyal akımı	Basınç transdüktörüne bağlı olarak 4 ... 20 mA bzw. 4 ... 20 mA/HART

#### Elektrik ve sinyal akımı devresi Sıcaklık transmitteri T 32.1S

Veriler WIKA veri pusulası TE 32.04'den bir kesittir. Veri pusulasını "[www.wika.com](http://www.wika.com)"dan bulabilirsiniz.

Direnç termometresi (VEGAWELL'in içine takılı)	DIN EN 60751'e göre Pt 100
$U_B$ çalışma gerilimi	10,5 ... 30 V DC
Sinyal akımı	4 ... 20 mA/HART, buna göre -20 ... +80 °C (-4 ... +176 °F)
DIN EN 60770 gereğince ölçüm sapması, 23 °C ±5 K	Ölçüm aralığının %±0,04'ü
Sıcaklık katsayısı $T_K^{(5)}$	Ölçüm aralığının %±0,1'i /10 $K_{Ta}$
Yük $R_A$	$R_A \leq (U_B - 12 V) / 0,0255 A$ ( $R_A$ Ω cinsinde; $U_B$ ise V cinsinde)

#### Elektromanyetik veriler

Kablo bağlantı elemanı	2 x dişli kablo bağlantısı M20 x 1,5 (Kablo: ø 5 ... 9 mm)
Kablo kesiti için vidalı terminaller, en fazla	2,5 mm <sup>2</sup> (AWG 14)

#### Elektriğe karşı korunma önlemleri

Koruma tipi	IP 66
Aşırı gerilim kategorisi	III
Koruma sınıfı	III

#### Onaylar

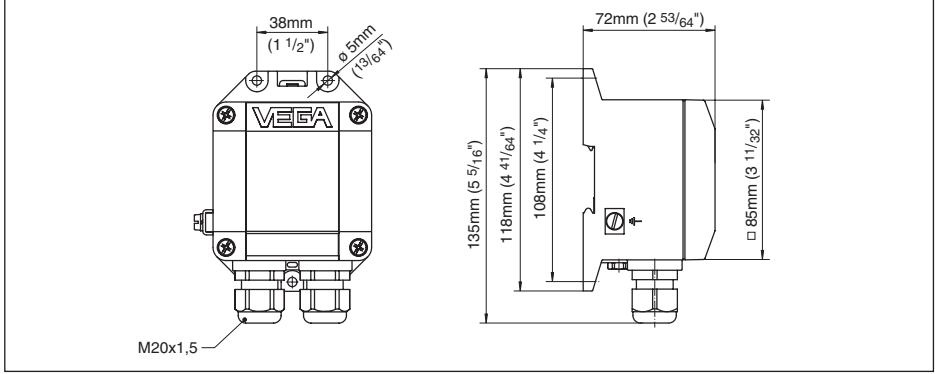
Lisanslı cihazların teknik verilerinde sürüme bağlı farklılıklar olabilir.

<sup>5)</sup> -40 ... +85 °C (-40 ... +185 °F) standart çevre sıcaklığı aralığının içinde.

Bu nedenle bu cihazlara ait lisans belgeleri dikkate alınmalıdır. Bu lisans belgeleri ya cihazın teslimi sırasında verilir veya [www.vega.com](http://www.vega.com) adresindeki "VEGA Tools" linkinden "Cihaz arama" kutusuna girilerek ya da "Downloads" linkinden "Lisanslar" bölümüne basılarak indirilebilir.

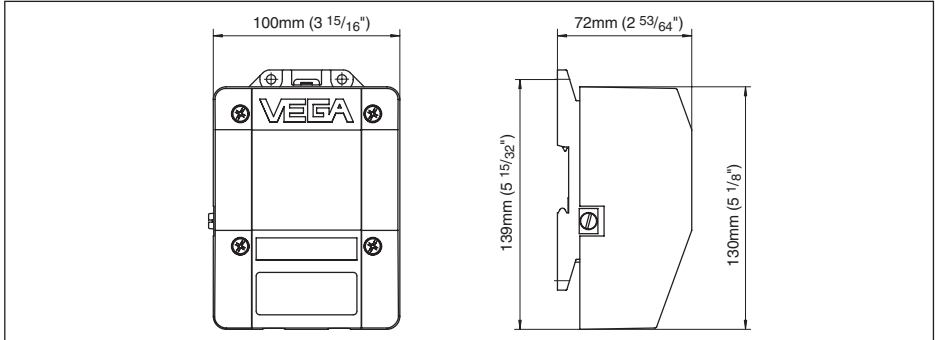
## 9.2 Ebatlar

### VEGABOX 02



Res. 7: VEGABOX 02

### Hava geçirmez kılıflı VEGABOX 02



Res. 8: Hava geçirmez kılıflı VEGABOX 02

### 9.3 Sınai mülkiyet hakları

VEGA product lines are global protected by industrial property rights. Further information see [www.vega.com](http://www.vega.com).

Only in U.S.A.: Further information see patent label at the sensor housing.

VEGA Produktfamilien sind weltweit geschützt durch gewerbliche Schutzrechte.

Nähere Informationen unter [www.vega.com](http://www.vega.com).

Les lignes de produits VEGA sont globalement protégées par des droits de propriété intellectuelle. Pour plus d'informations, on pourra se référer au site [www.vega.com](http://www.vega.com).

VEGA líneas de productos están protegidas por los derechos en el campo de la propiedad industrial. Para mayor información revise la pagina web [www.vega.com](http://www.vega.com).

Линии продукции фирмы ВЕГА защищаются по всему миру правами на интеллектуальную собственность. Дальнейшую информацию смотрите на сайте [www.vega.com](http://www.vega.com).

VEGA系列产品在全球享有知识产权保护。

进一步信息请参见网站[www.vega.com](http://www.vega.com)。

### 9.4 Marka

Tüm kullanılan markaların yanı sıra şirket ve firma isimleri de mal sahipleri/eser sahiplerine aittir.

# VEGA

Baskı tarihi:

Sensörlerin ve değerlendirme sistemlerinin teslimat kapsamı, uygulanması, kullanımı ve işletme talimatları hakkındaki bilgiler basımın yapıldığı zamandaki mevcut bilgilere uygundur.

Teknik değişiklikler yapma hakkı mahfuzdur

© VEGA Grieshaber KG, Schiltach/Germany 2014



32798-TR-140813

VEGA Grieshaber KG  
Am Hohenstein 113  
77761 Schiltach  
Germany

Phone +49 7836 50-0  
Fax +49 7836 50-201  
E-mail: [info.de@vega.com](mailto:info.de@vega.com)  
[www.vega.com](http://www.vega.com)