

Kullanım Kılavuzu

İletken çok çubuklu ölçüm sondası

İletken ölçüm sondası EL 4



Document ID: 32653



VEGA

İçindekiler

1	Bu belge hakkında	3
1.1	Fonksiyon	3
1.2	Hedef grup	3
1.3	Kullanılan semboller	3
2	Kendi emniyetiniz için	4
2.1	Yetkili personel	4
2.2	Amaca uygun kullanım	4
2.3	Yanlış kullanma uyarısı	4
2.4	Genel güvenlik uyarıları	4
2.5	Ex alanlar için güvenlik açıklamaları	5
2.6	Çevre ile ilgili uyarılar	5
3	Ürün tanımı	6
3.1	Yapısı	6
3.2	Çalışma şekli	7
3.3	Ayar	7
3.4	Ambalaj, nakliye ve depolama	7
4	Monte edilmesi	9
4.1	Genel talimatlar	9
4.2	Montaj talimatları	9
5	Besleme gerilimine bağlanma	11
5.1	Bağlantının hazırlanması	11
5.2	Bağlantı şeması	11
6	Devreye alma	14
6.1	Genel	14
7	Bakım ve arıza giderme	15
7.1	Bakım	15
7.2	Arızaların giderilmesi	15
7.3	Ölçüm sondasının kısaltılması	15
7.4	Onarım durumunda izlenecek prosedür	15
8	Sökme	17
8.1	Sökme prosedürü	17
8.2	Bertaraf etmek	17
9	Ek	18
9.1	Teknik özellikler	18
9.2	Ebatlar	19
9.3	Sınai mülkiyet hakları	20

1 Bu belge hakkında

1.1 Fonksiyon

Bu kullanım kılavuzu size cihazın montajı, bağlantısı ve devreye alımı için gereken bilgilerinin yanı sıra bakım, arıza giderme, parçaların yenisiyle değiştirilmesi ve kullanıcının güvenliği ile ilgili önemli bilgileri içerir. Bu nedenle devreye almadan önce bunları okuyun ve ürünün ayrılmaz bir parçası olarak herkesin erişebileceği şekilde cihazın yanında muhafaza edin.

1.2 Hedef grup

Bu kullanım kılavuzu eğitim görmüş uzman personel için hazırlanmıştır. Bu kılavuzunun içeriği uzman personelin erişimine açık olmalı ve uygulanmalıdır.

1.3 Kullanılan semboller



Belge No.

Bu kılavuzun baş sayfasındaki bu sembol belge numarasını verir. Belge numarasını www.vega.com sayfasına girerek belgelerinizi indirmeyi başarabilirsiniz.



Bilgi, Uyarı, İpucu: Bu sembol yardımcı ek bilgileri ve başarılı bir iş için gereken ipuçlarını karakterize etmektedir.



Uyarı: Bu sembol arızaların, hatalı fonksiyonların, cihaz veya tesis hazzarlarının engellenmesi için kullanılan uyarıları karakterize etmektedir.



Dikkat: Bu sembolle karakterize edilen bilgilere uyulmadığı takdirde insanlar zarar görebilirler.



Uyarı: Bu sembolle karakterize edilen bilgilere uyulmadığı takdirde insanlar ciddi veya ölümlü sonuçlanabilecek bir zarar görebilirler.



Tehlike: Bu sembolle karakterize edilen bilgilere uyulmaması insanların ciddi veya ölümlü sonuçlanacak bir zarar görmesine neden olacaktır.



Ex uygulamalar

Bu sembol, Ex uygulamalar için yapılan özel açıklamaları göstermektedir.



Liste

Öndeki nokta bir sıraya uyulması mecbur olmayan bir listeyi belirtmektedir.



İşlem sırası

Öndeki sayılar sırayla izlenecek işlem adımlarını göstermektedir.



Bertaraf etme

Bu sembol, bertaraf edilmesine ilişkin özel açıklamaları gösterir.

2 Kendi emniyetiniz için

2.1 Yetkili personel

Bu dokümantasyonda belirtilen tüm işlemler sadece eğitimli ve yetki verilmiş uzman personel tarafından yapılabilir.

Cihaz ile çalışan kişinin gerekli şahsi korunma donanımını giymesi zorunludur.

2.2 Amaca uygun kullanım

EL 4 bir limit seviye ölçüm sensörüdür.

Kullanım alanına ilişkin detaylı bilgiler için " *Ürün tanımı*" bölümüne bakın.

Cihazın işletim güvenliği sadece kullanma kılavuzunda ve muhtemel tamamlayıcı kılavuzlarda belirtilen bilgilere ve amaca uygun kullanma halinde mümkündür.

Kullanma kılavuzunda belirtilen işlemleri aşan müdahaleler güvenlik ve garanti ile ilgili sebeplerden dolayı sadece imalatçı tarafından yetkilendirilmiş personel tarafından yapılabilir. Cihazın yapısını değiştirmek veya içeriğinde değişiklik yapmak kesinlikle yasaktır.

2.3 Yanlış kullanma uyarısı

Amaca veya öngörülen şekle uygun olmayan kullanma halinde (örn. yanlış montaj veya ayar nedeniyle haznenin taşması) bu ürün, sistemin parçalarında hasarlar oluşması gibi kullanıma özgü tehlikelere yol açabilir. Bunun sonucunda nesnelere, kişilere ve çevreye zarar görebilir. Ayrıca bu durumdan dolayı cihazın güvenlik özellikleri yavaşlayabilir.

2.4 Genel güvenlik uyarıları

Cihaz, standart yönetmeliklere ve yönergelere uyulduğunda teknolojinin en son seviyesine uygundur. Cihaz, sadece teknik açıdan kusursuz ve işletim güvenliği mevcut durumda işletilebilir. Kullanıcı şirket, cihazın arızasız bir şekilde işletiminden sorumludur. Cihazın arızalanmasına yol açabilecek agresif veya korozif ürün ortamlarında kullanımda, kullanıcı şirketin uygun önlemleri alarak cihazın doğru çalışacağından emin olması gerekmektedir.

Bu kullanma kılavuzunda belirtilen güvenlik açıklamalarına, yerel kurulum standartlarına ve geçerli güvenlik kuralları ile kazadan kaçınma kurallarına uyulmalıdır.

Kullanma kılavuzunda belirtilen işlemleri aşan müdahaleler güvenlik ve garanti ile ilgili sebeplerden dolayı sadece bizim tarafımızdan yetkilendirilmiş personel tarafından yapılabilir. Cihazın yapısını değiştirmek veya içeriğinde değişiklik yapmak kesinlikle yasaktır. Güvenlik nedeniyle sadece bizim belirttiğimiz aksesuarlar kullanılabilir.

Tehlikeleri önlemek için, cihazın üzerindeki güvenlik işaretlerine ve açıklamalarına uyulması gerekir.

2.5 Ex alanlar için güvenlik açıklamaları

Patlama güvenli sahalardaki uygulamalarda sadece gereken Ex ruhsatına sahip olan cihazlar kullanılabilir. Bu durumda Ex'e özel güvenlik uyarılarını dikkate alınız. Bu uyarılar kullanım kılavuzunun ayrılmaz bir parçasıdır ve Ex ruhsatlı cihazların yanında verilmektedir.

2.6 Çevre ile ilgili uyarılar

Doğal yaşam ortamının korunması en önemli görevlerden biridir. Bu nedenle, işletmelere yönelik çevre korumasını sürekli düzeltmeyi hedefleyen bir çevre yönetim sistemini uygulamaya koyduk. Çevre yönetim sistemi DIN EN ISO 14001 sertifikalıdır.

Bu kurallara uymamıza yardımcı olun ve bu kullanım kılavuzundaki çevre açıklamalarına dikkat edin:

- Bölüm " *Ambalaj, nakliye ve depolama* "
- Bölüm " *Atıkların imhası* "

3 Ürün tanımı

3.1 Yapısı

Teslimat kapsamı

Teslimat kapsamına şunlar dahildir:

- Seviye sensörü EL 4

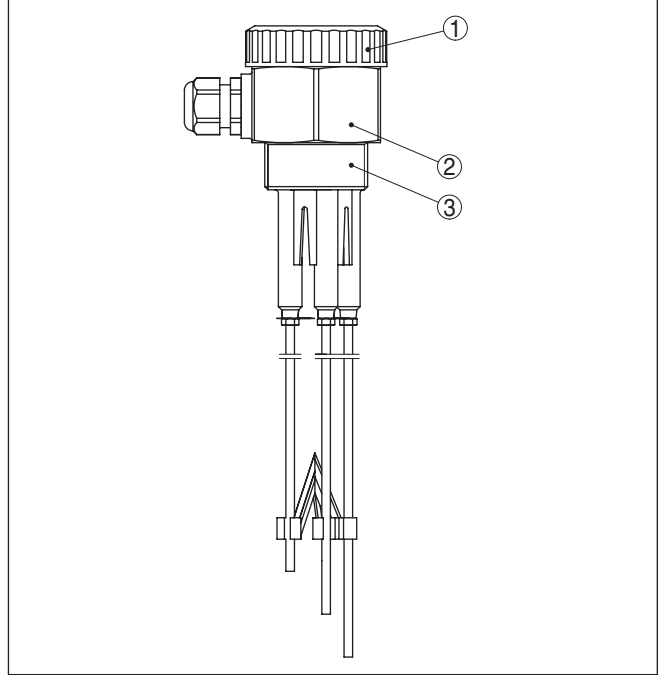
Teslimat kapsamındaki diğer bileşenler:

- Dokümantasyon
 - Kullanım kılavuzu EL 4

Bileşenler

EL 4, şu komponentlerden oluşmaktadır:

- Gövde kapağı
- Gövde
- Elektrotlu proses bağlantısı



Res. 1: İletken çok çubuklu ölçüm sondası EL 4

- 1 Gövde kapağı
- 2 Gövde
- 3 Proses bağlantısı

Bir ölçüm kurulumunun sağlanabilmesi için, bir iletken ölçüm sondası ile bir VEGATOR 131 veya 132 kontrol cihazınızın olması gerekir.

Belgeler ve yazılım

Cihazınıza ait sipariş bilgilerinizi, belgeleri veya yazılımı bulabilmek için şu olanaklar mevcuttur:

- " www.vega.com" adresine gidin ve arama alanına cihazınızın seri numarasını girin.
- Model etiketinin üzerindeki QR kodunu okutun.
- VEGA Tools uygulamasını açın ve " **Dokümantasyon**" altında bulacağınız seri numarasını girin.

3.2 Çalışma şekli

Uygulama alanı

EL 4 sınır seviyesi ölçümünde kullanılan, kısmî yalıtımlı iletken elektroda sahip bir sınır seviye sensörüdür.

EL 4 çok sağlamdır ve endüstriyel proses ölçüm tekniğinin tüm alanlarında kullanılabilir.

Sınır şalteri su gibi iletken sıvılarda kullanılabilir.

Tipik uygulamaları taşma ve kuru çalışmaya karşı korumadır.

İletken ölçüm prensibi kurulumdan herhangi bir talepte bulunmaz. Bu nedenle birçok uygulama EL 4 ile donatılabilir.

Çalışma prensibi

İletken ölçüm sondaları elektrotları dolum malzemesi ile kaplanırken ölüm malzemesi direncini kaydederler.

Anahtarlama sinyali, ilgili elektrodun uzunluğu veya montaj konumu ile belirlenir.

Kontrol cihazının elektroniği tarafından genliği ve faz uzunluğu ölçülen ve anahtarlama komutuna dönüştürülen küçük bir alternatif akım akar.

Güç kaynağı

EL 4, bir dış kontrol tarafından işletilir. Bağlı olan kontrol cihazı EL 4 cihazına güç verir ve anahtarlama sinyali sağlar. Bu anahtarlama sinyali ile (bir uyarı sistemi, bir BPK veya bir pompa gibi) bağlı bir cihazı doğrudan kullanabilirsiniz.

Güç kaynağının tam aralığını, kontrol cihazının kullanım kılavuzundaki " *Teknik veriler*" bölümünden bulabilirsiniz.

3.3 Ayar

Ölçüm sondasının kendine ait bir elektroniği yoktur. Ölçüm, bağlı kontrol cihazı tarafından yapılmaktadır.

3.4 Ambalaj, nakliye ve depolama

Ambalaj

Cihazınız kullanılabileceği yere nakliyesi için bir ambalajla korunmuştur. Bu kapsamda, standart nakliye kazaları ISO 4180'e uygun bir kontrolle güvence altına alınmıştır.

Standart cihazlarda kartondan yapılan ambalaj çevre dostudur ve yeniden kullanılabilir. Özel modellerde ilaveten PE köpük veya PE folyo kullanılır. Ambalaj atığını özel yeniden dönüşüm işletmeleri vasıtasıyla imha edin.

Nakliye

Nakliye, nakliye ambalajında belirtilen açıklamalar göz önünde bulundurularak yapılmalıdır. Bunlara uymama, cihazın hasar görmesine neden olabilir.

Nakliye kontrolleri	Teslim alınan malın, teslim alındığında eksiksiz olduğu ve nakliye hasarının olup olmadığı hemen kontrol edilmelidir. Tespit edilen nakliye hasarları veya göze batmayan eksiklikler uygun şekilde ele alınmalıdır.
Depolama	<p>Ambalajlanmış parçalar montaja kadar kapalı ve ambalaj dışına koyulmuş kurulum ve depolama işaretleri dikkate alınarak muhafaza edilmelidir.</p> <p>Ambalajlanmış parçalar, başka türlü belirtilmemişse sadece aşağıda belirtilen şekilde depolanmalıdır:</p> <ul style="list-style-type: none">● Açık havada muhafaza etmeyin● Kuru ve tozsuz bir yerde muhafaza edin● Agresif ortamlara maruz bırakmayın● Güneş ışınlarından koruyun● Mekanik titreşimlerden kaçının
Depolama ve transport ısısı	<ul style="list-style-type: none">● Depo ve nakliye sıcaklığı konusunda " <i>Ek - Teknik özellikler - Çevre koşulları</i>" bölümüne bakın.● Bağıl nem % 20 ... 85
Kaldırmak ve Taşımak	Ağırlıkları 18 kg (39.68 lbs)'nin üzerinde olan cihazlarda kaldırmak ve taşımak için bu işler için uygun ve onaylı araçlar kullanılmalıdır.

4 Monte edilmesi

4.1 Genel talimatlar

Anahtarlama noktası

Temelde sınır şalteri herhangi bir pozisyonda monte edilebilir. Cihaz, elektrodun arzu edilen anahtarlama noktası yüksekliğine geleceği şekilde monte edilmelidir.

Kullanımı

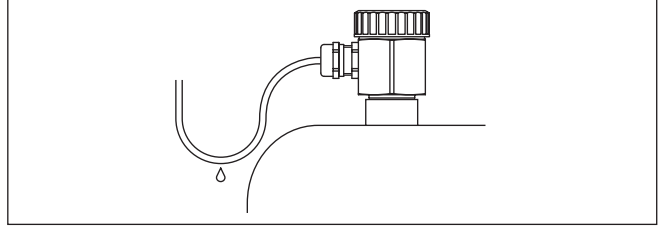
Ölçüm sondasının çekilerek sıkıştırılması sırasında özel bir altıgen başlığı yoktur. Altı köşeli şekli sayesinde gövde, vidalamak için kullanılabilir.

Anahtar açısını "Ek" bölümündeki "Ebatlar" dan bulabilirsiniz.

Nem

Tavsiye edilen kabloları kullanın ("Besleme gerilimine bağlanma" bölümüne bakın) ve kablo bağlantısını iyice sıkın.

Cihazınızı nem girmesine karşı ilaveten korumak için bağlantı kablosunu kablunun vidalanarak takıldığı yerin önünden aşağı sürün. Böylece yağmur suyu ve kondanese su damlayarak aşağı düşer. Bu, özellikle açık alanlarda, içinde (örn. temizlik işlemleri sonucu) nem olma ihtimali olan kapalı alanlarda veya soğutulmuş veya ısıtılmış haznelere montaj için geçerlidir.



Res. 2: Nem girmesine karşı alınan önlemler

Nakliye

EL 4 cihazını elektrot çubuklarından tutmayın. Özellikle uzun çubuklu modellerde sensör, cihazın ağırlığı nedeniyle hasar görebilir.

Basınç / Vakum

Kapta yüksek veya alçak basınç olduğu zaman proses bağlantısının sızdırmazlığını sağlamanız gerekir. Sızdırmazlık malzemesinin dolum malzemesine ve proses sıcaklığına dayanıklı olup olmadığını kullanmadan önce kontrol edin.

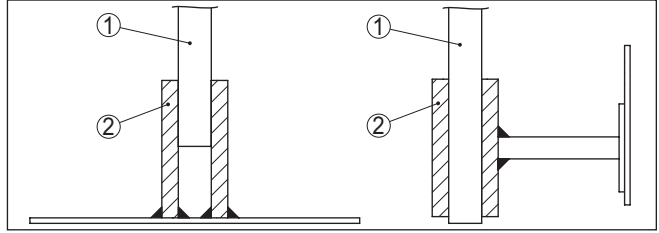
İzin verilen maksimum basıncı, sensörün "Teknik Veriler" veya Model Etiket bölümünden alın.

4.2 Montaj talimatları

Karıştırıcılar ve Akışkanlaşma

Karıştırma, sistem kaynaklı titreşimler sınır anahtarının yandan gelen şiddetli kuvvetlere maruz kalmasına yol açabilir.

Sistem kaynaklı aşırı titreşimler ve sallanmalar (akışkanlaşma nedeniyle kaptaki karışım veya çalkantılı akımlar) EL 4'in elektrodunun rezonans salınımlarına neden olabilir. Uzun bir çubuk modeli gerekiyorsa, bu yüzden elektrodu sabitlemek için derhal elektrot ucunun üstüne uygun bir şekilde yalıtılmış bir destek sağlayın.



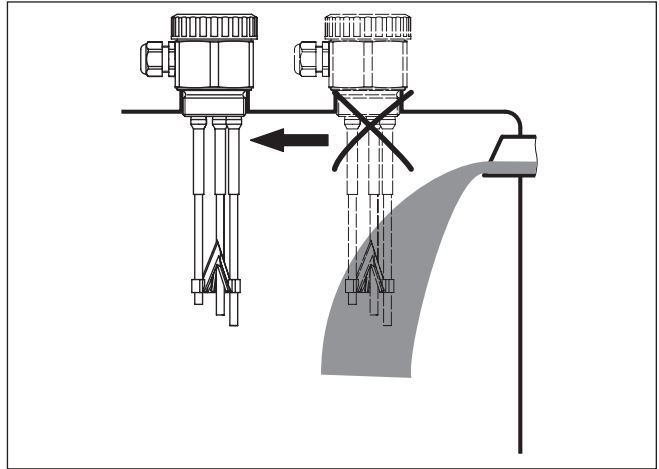
Res. 3: Ölçüm sondasını sabitlemek

- 1 Ölçüm sondası
- 2 Plastik priz sondanın ucundan veya yanlarından monte edilir

İçeri akan madde

EL 4 cihazının dolmuş akıntısı içinde monte edilmesi istenmeyen hatalı ölçümlere yol açabilir. EL 4'ü haznenin örn. doldurma ağızları, karıştırma düzenekleri vb. istenmeyen etkilerin oluşamayacağı bir yerine takın.

Bu özellikle uzun elektrodu olan cihaz tipleri için böyledir.



Res. 4: İçeri akan madde

Soket

Madde birikmemesi için elektrot olabildiğince serbest şekilde hazneye getirilmelidir. Bu nedenle, vidalı soketlerden kaçının. Bu, özellikle madde birikmesine meyilli olan dolmuş malzemeleri için geçerli bir durumdur.

Toprak bağlantısı

Topraklamanın yeterli miktarda olabilmesi için ölçüm sondasının mekanik bağlantısının hazneye iletken olarak yapılmış olmasına dikkat edin.

Bakır, kurşun ve benzeri iletken contalar kullanın. Dişliyi teflon bantla ile sarmak gibi yalıtıklaştırıcı önlemler, metal haznelere gerekli elektrik bağlantısını kesebilir. Bu nedenle ölçüm sondasını haznede topraklayın veya iletken bir conta malzemesi kullanın.

5 Besleme gerilimine bağlanma

5.1 Bağlantının hazırlanması

Güvenlik uyarılarını dikkate alın



İlk olarak şu güvenlik açıklamalarını dikkate alın:

İkaz:

Sadece elektrik verilmeyen ortamda bağlantı yapılmalıdır.

- Elektrik bağlantısı sadece bu işin eğitimini almış ve tesis üst sorumlusunun yetki verdiği bir teknisyen tarafından yapılmalıdır.
- Cihazı prensip olarak kablo uçlarının bağlanıp çıkarılmasına olanak tanınacak şekilde bağlayın.

Güç kaynağı

EL 4 cihazının elektrik bağlantısının nasıl yapılacağı ile ilgili bilgiyi kontrol cihazının kullanım kılavuzundan bulabilirsiniz.

Uygun kontrol cihazlarını " *Teknik veriler*" bölümünden bulabilirsiniz.

Bağlantı kablosu

Cihaz piyasada bulunan blendajsız iki telli kablo ile bağlanır. Sanayi için EN 61326 test değerlerinin üzerinde bir elektromanyetik parazitlenme beklendiği takdirde yalıtımlı kablo kullanılmalıdır.

Kullanılan kablunun maksimum çevre sıcaklığına gereken sıcaklık ve yangın direncinin olmasına dikkat edin.

Dairesel kablo kullanın. 5 ... 9 mm (0.2 ... 0.35 in)'lik bir dış çapı olan kablo, kablo bağlantısının kapanmasını sağlar. Başka çapta veya kesitte bir kablo kullanacaksanız ya contayı değiştirin ya da uygun bir kablo bağlantısı kullanın.

5.2 Bağlantı şeması

Bağlantı bölmesi

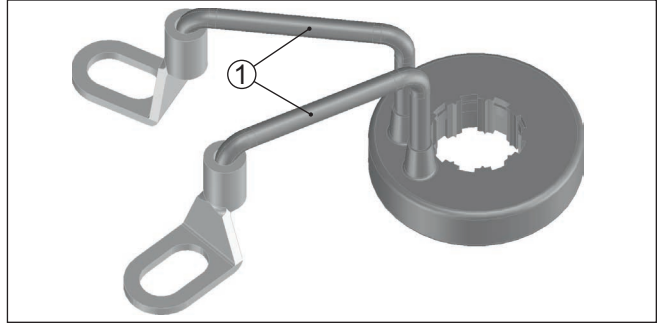
EL 4 cihazının elektrik bağlantısının nasıl yapılacağı ile ilgili bilgiyi kontrol cihazının kullanım kılavuzundan bulabilirsiniz.

VEGATOR 131, 132 ile bağlantı izleme

Bağlantı kesinti kontrolüne, ölçüm sondalarında WHG veya Ex'e uygun onaya gerek duyulur.

Bağlantı kesinti izleme veya alarm fonksiyonu, bir arıza olduğunda kontrol cihazının fonksiyonunu belirler.

VEGATOR 131, 132 kontrol cihazları olan bir bağlantının izlenmesi için, ölçüm sondasının bağlantı gövdelerine ek bir elektronik birim monte edilmelidir.



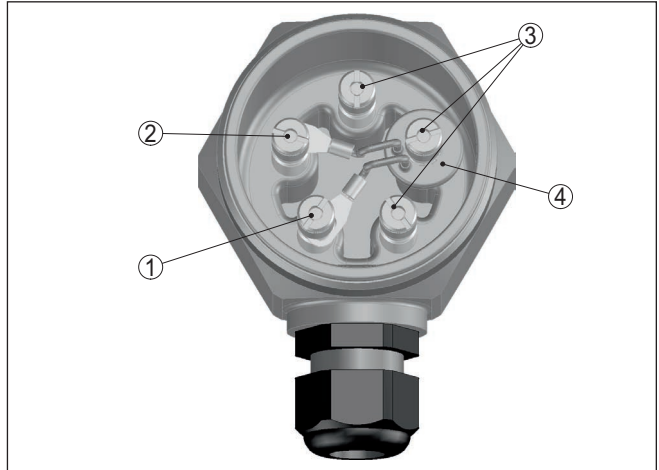
Res. 5: VEGATOR 131, 132 ile birlikte bağlantı kesinti izleme işlevi için ek elektronik

- 1 Mavi bağlantı kablosu - VEGATOR 131, 132 kontrol cihazları kullanılacağında

Montaj - Ek elektronik

Ek elektroniğin montajı için aşağıdaki prosedürü izleyin:

1. Kablo bağlantı terminallerini aşağıdaki şekilde gösterildiği gibi bağlayın.
Kablo bağlantı terminallerinin diğer metal parçalarına değmemesine özen gösterin.
2. Diğer klemenslerden birini açın ve ek elektroniği buna takın.
3. Terminali yeniden döndürerek sıkıştırın.



Res. 6: Bağlantı kesinti kontrolü için ek elektroniğin montajı

- 1 Klemens 1'e bağlantı (Ölçüm çubuğu = en uzun çubuk)
- 2 Klemens 2'ye bağlantı (maks. çubuk = en kısa çubuk)
- 3 Daha fazla klemens - bireysel olarak yapılandırılabilen anahtarlama noktaları
- 4 Bağlantı kesinti kontrolü için ek elektronik

Bir ölçüm sondasını bağlantı kesinti kontrolü için ek elektronik olmadan kullanıyorsanız, bir hata alarmı verilir.

Bir hata bildirimi verildiğinde aynı anda anahtarlama çıkışınının da etkinleştirildiğini dikkate alın.

Sadece 1 kanalının hataları gözlemlenir.

Bunun için kontrol cihazının kullanım kılavuzunu dikkate alın.

6 Devreye alma

6.1 Genel

EL 4 cihazının nasıl devreye alınacağı ile ilgili bilgiyi kontrol cihazının kullanım kılavuzundan bulabilirsiniz.

7 Bakım ve arıza giderme

7.1 Bakım

Bakım

Amaca uygun kullanıldığı takdirde normal kullanımda herhangi özel bir bakım yapılmasına gerek yoktur.

Temizleme

Temizleme alışkanlığı cihazdaki model etiketi ile işaretlerin görünmesini sağlar.

Şu maddelere dikkat edin:

- Sadece gövde, model etiketi ve contalara zarar vermeyen temizlik malzemeleri kullanın
- Sadece cihaz koruma sınıfına uyan temizlik yöntemlerini uygulayın

7.2 Arızaların giderilmesi

Arıza nedenleri

Cihaz, en üst düzeyde çalışma güvenliği sunar. Bununla birlikte, çalışma sırasında arızalar oluşabilir. Bu, aşağıdaki nedenlerden kaynaklanabilir:

- Sensör
- Proses
- Güç kaynağı
- Sinyal değerlendirme

Arızaların giderilmesi

Arıza giderme ile ilgili bilgiyi kontrol cihazının kullanım kılavuzundan bulabilirsiniz.

24 Saat Hizmet-Çağrı Merkezi

Bu önlemler yine de herhangi bir sonuç vermedikleri takdirde acil durumlar için **+49 1805 858550** numaralı telefondan VEGA Çağrı Merkezimizi arayabilirsiniz.

Çağrı merkezimiz size normal çalışma saatleri dışında da haftada 7 gün aralıksız hizmet vermektedir. Bu hizmeti dünya çapında sunduğumuz için destek İngilizce olarak verilmektedir. Hizmet ücretsizdir, sadece normal telefon maliyeti doğmaktadır.

7.3 Ölçüm sondasının kısaltılması

Ölçüm sondası istenilen ölçüye kısaltılabilir.



Uyarı:

Çok yönlü ölçüm sondaları kısaltılacağına klemens 1'in en uzun elektroda, klemens 2'nin ise en kısa elektroda tekabül etmesine dikkat edin.

7.4 Onarım durumunda izlenecek prosedür

İnternet sayfamızdan onarım durumunda nasıl bir prosedür izlemeniz gerektiği hakkındaki ayrıntılı bilgileri bulabilirsiniz.

Onarımı hızlı ve açık soru bırakmadan yerine getirebilmemiz için cihazınızın verilerini kullanarak orada cihaz geri gönderim formu oluşturun.

Bunun için şunlara ihtiyacınız var:

- Cihazın seri numarası

- Problem hakkında kısa açıklama
- Ürün ortamı hakkında bilgiler

Oluşturulan cihaz geri gönderim formunun çıktısını alın.

Cihazı temizleyin ve kırılmasına karşı korunaklı şekilde ambalajlayın.

Yazdırılan cihaz iade formu ve varsa güvenlik pusulası cihazla birlikte gönderilmelidir.

Oluşturulan cihaz iade formunun üzerinde iade edeceğiniz yerin adresi vardır.

8 Sökme

8.1 Sökme prosedürü

**İkaz:**

Sökmeden önce haznedeki basınç, yüksek sıcaklıklar, agresif veya toksik dolum malzemeleri gibi tehlikeli proses koşullarını dikkate alın.

"*Monte etme*" ve "*Elektrik kaynağına bağlama*" bölümlerine bakınız; orada anlatılan adımları tersine doğru takip ederek yerine getiriniz.

8.2 Bertaraf etmek



Cihazı bu alanda uzman bir geri dönüşüm işletmesine götürün, bu iş için genel atık tesislerini kullanmayın.

Eğer cihazdan çıkarılması mümkün olan piller varsa, önce cihazdan mevcut bu pilleri çıkarın ve pilleri ayrıca bertaraf edin.

Bertaraf edeceğiniz eski cihazda kişisel bilgilerin kayıtlı olması halinde, cihazı bertaraf etmeden önce bunları siliniz.

Eski cihazı usulüne uygun şekilde bertaraf edemeyecekseniz geri iade ve bertaraf konusunda bize başvurabilirsiniz.

9 Ek

9.1 Teknik özellikler

İzin verilmiş cihazlara ilişkin not

Ex onayı vb. gibi izinleri verilmiş cihazlar için teslimat kapsamında söz konusu emniyet talimatlarında bulunan teknik veriler geçerlidir. Proses koşulları veya güç kaynağı gibi konularda veriler burada verilen bilgilerden farklı olabilir.

Tüm ruhsat belgeleri internet sayfamızdan indirilebilmektedir.

Genel bilgiler

316Ti malzemesi 1.4571'e; 316L ise 1.4404'e veya 1.4435'e uymaktadır

Ortamla temas eden malzemeler

- | | |
|--|-------------------|
| - Proses bağlantısı | PP |
| - Proses için yalıtımlama | Klingersil C-4400 |
| - Yalıtım (kısmi yalıtılmış) | PP |
| - Elektrot (çubuk PP, kısmi yalıtımlı: Çapı 316Ti, Alloy C22 (2.4602) 4 mm/0.157 in) | |

Ortam (malzeme) ile temas etmeyen malzemeler

- | | |
|--|----------------------------|
| - Gövde | PP |
| - Gövde kapağı | PBT |
| - Gövde ve gövde kapağı arasında conta | NBR |
| - Kablo bağlantı elemanı | PA, paslanmaz çelik, piriç |
| - Conta dişli boru bağlantısı | NBR |
| - Tıpa dişli kablo bağlantısı | PA |

Proses bağlantısı G1½ (DIN 3852-A)

Ağırlık

- | | |
|--|---------------------|
| - Plastik gövdeli | 400 g (14 oz) |
| - Çubuk ağırlığı: Çapı ø 4 mm (0.157 in) | 100 g/m (1.1 oz/ft) |

Sensör uzunluğu (L1 - L5) 0,1 ... 4 m (0.33 ... 13.12 ft)

İzolasyon uzunluğu 78 mm (3 in)

Çıkış büyüklüğü

Uygun kontrol cihazları VEGATOR 131, 132

Çevre koşulları

Gövde ortamının sıcaklığı -40 ... +80 °C (-40 ... +176 °F)

Depolama ve transport ısısı -40 ... +80 °C (-40 ... +176 °F)

Proses koşulları

Proses basıncı -1 ... 6 bar/-100 ... 600 kPa (-14.5 ... 87 psig)

Proses sıcaklığı 316L EL 4 -20 ... +100 °C (-4 ... +212 °F)

Dolum malzemesinin direnci min. 7,5 µS/cm

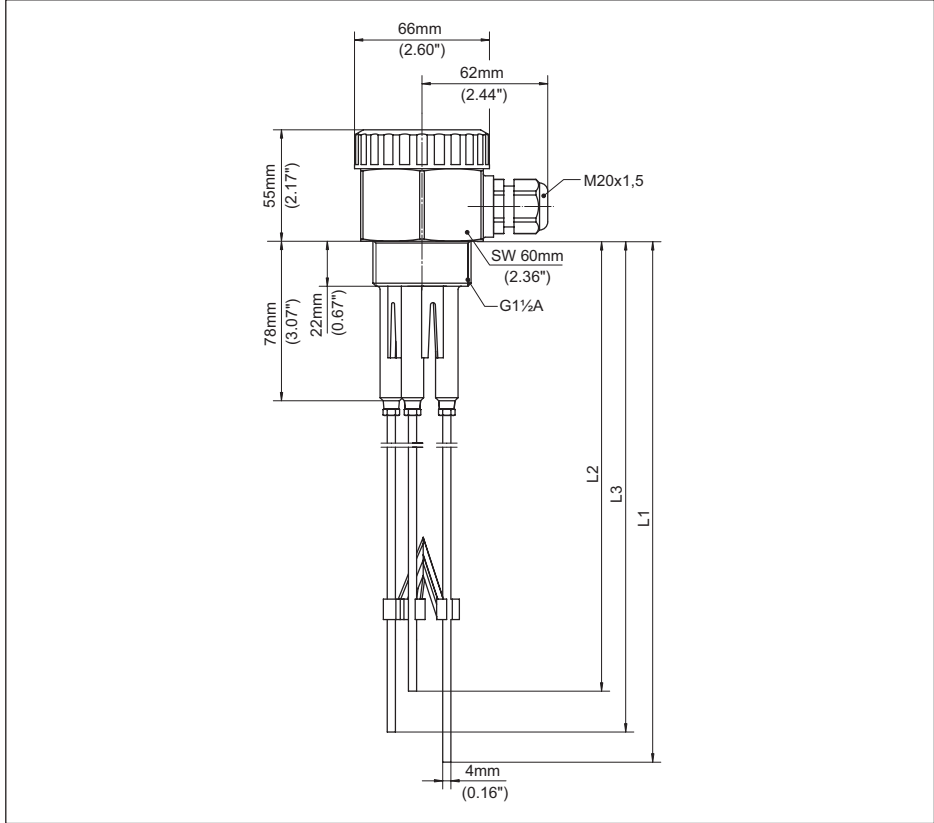
Elektromanyetik veriler

Kablo girişı

1 x dişli kablo bağlantısı M20 x 1,5 (kablo:
ø 5 ... 9 mm/0.2 ... 0.35 in)**Elektriğe karşı korunma önlemleri**

Koruma tipi

IP66/IP67 (NEMA Type 4X)

9.2 Ebatlar

Res. 7: İletken çok çubuklu ölçüm sondası EL 4

L1 En uzun çubuk - Sensör uzunluğu, bkz. Bölüm " Teknik Veriler"

L2 En kısa çubuk - Sensör uzunluğu, bkz. Bölüm " Teknik Veriler"

L3 Sensör uzunlukları, " Teknik veriler" bölümüne bakın

9.3 Sınai mülkiyet hakları

VEGA product lines are global protected by industrial property rights. Further information see www.vega.com.

Only in U.S.A.: Further information see patent label at the sensor housing.

VEGA Produktfamilien sind weltweit geschützt durch gewerbliche Schutzrechte.

Nähere Informationen unter www.vega.com.

Les lignes de produits VEGA sont globalement protégées par des droits de propriété intellectuelle. Pour plus d'informations, on pourra se référer au site www.vega.com.

VEGA lineas de productos están protegidas por los derechos en el campo de la propiedad industrial. Para mayor información revise la pagina web www.vega.com.

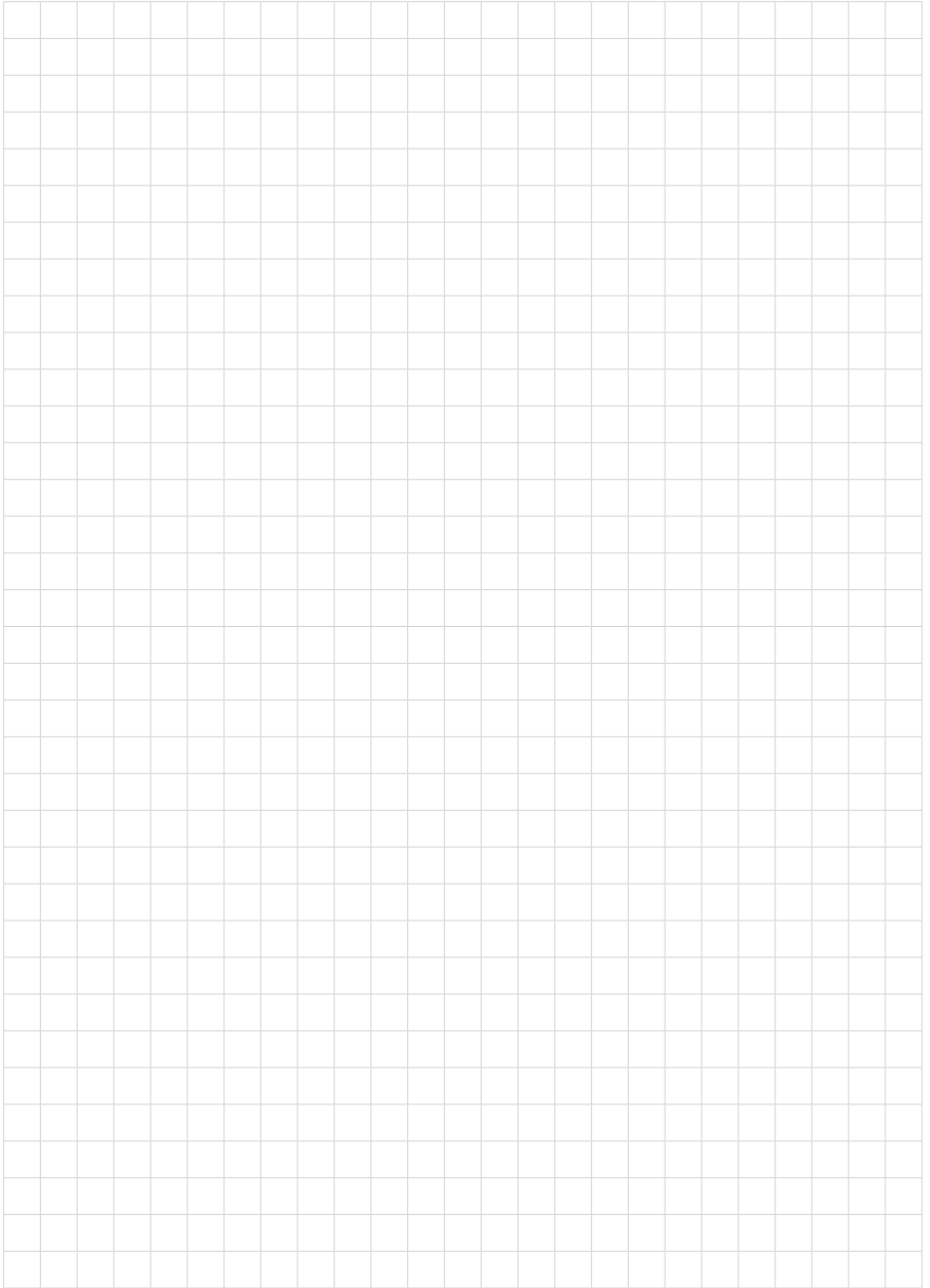
Линии продукции фирмы ВЕГА защищаются по всему миру правами на интеллектуальную собственность. Дальнейшую информацию смотрите на сайте www.vega.com.

VEGA系列产品在全球享有知识产权保护。

进一步信息请参见网站 < www.vega.com。

9.4 Marka

Tüm kullanılan markaların yanı sıra şirket ve firma isimleri de mal sahipleri/eser sahiplerine aittir.



VEGA

Baskı tarihi:

Sensörlerin ve değerlendirme sistemlerinin teslimat kapsamı, uygulanması, kullanımı ve işletme talimatları hakkındaki bilgiler basımın yapıldığı zamandaki mevcut bilgilere uygundur.

Teknik değişiklikler yapma hakkı mahfuzdur

© VEGA Grieshaber KG, Schiltach/Germany 2023



32653-TR-231010

VEGA Grieshaber KG
Am Hohenstein 113
77761 Schiltach
Germany

Phone +49 7836 50-0
E-mail: info.de@vega.com
www.vega.com