

Instrukcja obsługi

Sonda przewodnościowa wieloprętowa

Sonda przewodnościowa EL 3



Document ID: 32652



VEGA

Spis treści

1 Uwagi do niniejszej dokumentacji.....	3
1.1 Funkcja.....	3
1.2 Adresaci - do kogo dokumentacja jest skierowana.....	3
1.3 Zastosowane symbole	3
2 Dla Twojego bezpieczeństwa	4
2.1 Upoważnieni pracownicy.....	4
2.2 Zastosowanie zgodne z przeznaczeniem.....	4
2.3 Ostrzeżenie przed błędnym użytkowaniem	4
2.4 Ogólne przepisy bezpieczeństwa i higieny pracy	4
2.5 Przepisy bezpieczeństwa dla obszarów zagrożenia wybuchem (Ex)	5
2.6 Ochrona środowiska	5
3 Opis produktu	6
3.1 Budowa.....	6
3.2 Zasada działania.....	7
3.3 Obsługa.....	7
3.4 Opakowanie, transport i przechowywanie	7
4 Montaż.....	9
4.1 Wskazówki ogólne	9
4.2 Wskazówki montażowe.....	9
5 Podłączenie do zasilania napięciem	12
5.1 Przygotowanie przyłącza.....	12
5.2 Schemat przyłączy	12
6 Przeprowadzenie rozruchu	15
6.1 Informacje ogólne.....	15
7 Czynności serwisowe i usuwanie usterek.....	16
7.1 Utrzymywanie sprawności.....	16
7.2 Usuwanie usterek.....	16
7.3 Skrócenie sondy	16
7.4 Postępowanie w przypadku naprawy	16
8 Wymontowanie.....	18
8.1 Czynności przy wymontowaniu	18
8.2 Utylizacja.....	18
9 Załączniki.....	19
9.1 Dane techniczne	19
9.2 Wymiary	20
9.3 Prawa własności przemysłowej	21

1 Uwagi do niniejszej dokumentacji

1.1 Funkcja

Przedłożona instrukcja obsługi dostarcza niezbędnych informacji w zakresie montażu, podłączenia i rozruchu, jak również ważnych wskazówek na temat konserwacji, usuwania usterek, bezpieczeństwa i wymiany części. Z tego względu należy przeczytać ją przed rozruchem i przechowywać ją jako nieodłączny element wyrobu, w sposób zawsze łatwo dostępny w bezpośrednim sąsiedztwie urządzenia.

1.2 Adresaci - do kogo dokumentacja jest skierowana

Niniejsza instrukcja obsługi jest przeznaczona dla wykwalifikowanych specjalistów. Treść niniejszej instrukcji musi być dostępna dla specjalistów i praktycznie stosowana.

1.3 Zastosowane symbole



Document ID

Ten symbol na stronie tytułowej niniejszej instrukcji wskazuje na Document ID. Po wpisaniu Document ID na stronie internetowej www.vega.com otwiera się witryna pobierania dokumentów.



Informacja, dobra rada, wskazówka: Ten symbol oznacza pomocne informacje dodatkowe i dobre rady dla pomyślnego przeprowadzenia prac.



Wskazówka: Ten symbol oznacza wskazówki do zapobiegania zakłóceniom, błędnemu działaniu, uszkodzeniu przyrządu lub urządzeń.



Ostrożnie: W razie lekceważenia informacji oznakowanych tym symbolem może dojść do wypadku z udziałem osób.



Ostrzeżenie: W razie lekceważenia informacji oznakowanych tym symbolem może dojść do wypadku z odniesieniem ciężkich lub nawet śmiertelnych urazów.



Niebezpieczeństwo: W razie lekceważenia informacji oznakowanych tym symbolem dojdzie do wypadku z odniesieniem ciężkich lub nawet śmiertelnych urazów.



Zastosowanie w warunkach zagrożenia wybuchem (Ex)

Ten symbol oznacza szczególne wskazówki dla zastosowań w warunkach zagrożenia wybuchem (Ex)



Lista

Poprzedzająca kropka oznacza listę bez konieczności zachowania kolejności.



Kolejność wykonywania czynności

Poprzedzające liczby oznaczają kolejno następujące po sobie czynności.



Utylizacja

Ten symbol oznacza szczególne wskazówki dotyczące utylizacji.

2 Dla Twojego bezpieczeństwa

2.1 Upoważnieni pracownicy

Wykonywanie wszystkich czynności opisanych w niniejszej dokumentacji technicznej jest dozwolone tylko upoważnionym specjalistom.

Podczas pracy przy urządzeniu lub z urządzeniem zawsze nosić wymagane osobiste wyposażenie ochronne.

2.2 Zastosowanie zgodne z przeznaczeniem

EL 3 to przyrząd do wykrywania poziomu granicznego.

Szczegółowe dane dotyczące zakresu zastosowań przedstawiono w rozdziale "Opis produktu".

Bezpieczeństwo pracy przyrządu jest zachowane tylko w przypadku zastosowania zgodnego z przeznaczeniem, odpowiednio do danych w instrukcji obsługi, a także ewentualnie występujących instrukcji dodatkowych.

Ze względu na bezpieczeństwo oraz warunki gwarancji, ingerencje wykraczające poza czynności opisane w instrukcji obsługi są dozwolone tylko pracownikom upoważnionym przez producenta. Samowolne przeróbki lub zmiany konstrukcyjne są jednoznacznie zabronione.

2.3 Ostrzeżenie przed błędnym użytkowaniem

W przypadku zastosowania nieprawidłowego lub sprzecznego z przeznaczeniem, produkt ten może stanowić źródło zagrożenia specyficznego dla rodzaju zastosowania - np. przełanie pojemnika z powodu błędnego zamontowania lub ustawienia. To może stanowić zagrożenie wypadkowe dla osób i spowodować szkody materialne i w środowisku naturalnym. Ponadto może to negatywnie wpłynąć na zabezpieczenia samego urządzenia.

2.4 Ogólne przepisy bezpieczeństwa i higieny pracy

Urządzenie odpowiada aktualnemu stanowi techniki z uwzględnieniem ogólnie obowiązujących przepisów i wytycznych. Jego użytkowanie jest dozwolone tylko wtedy, gdy jego stan techniczny jest nienaganny i bezpieczny. Przedsiębiorstwo użytkujące ponosi odpowiedzialność za bezusterkową eksploatację urządzenia. W przypadku zastosowania w mediach agresywnych lub powodujących korozję mogących stanowić źródło zagrożenia przy błędnym działaniu urządzenia, przedsiębiorstwo użytkujące musi przekonać się o prawidłowym działaniu urządzenia podejmując odpowiednie działania.

Należy przestrzegać zasad bezpieczeństwa zawartych w niniejszej instrukcji obsługi, zasad instalowania obowiązujących w danym kraju, a także obowiązujących przepisów bezpieczeństwa i higieny pracy.

Ze względu na bezpieczeństwo oraz warunki gwarancji, ingerencje wykraczające poza czynności opisane w instrukcji obsługi są dozwolone tylko pracownikom upoważnionym przez nas. Samowolne przeróbki lub zmiany konstrukcyjne są jednoznacznie zabronione. Z uwagi

na bezpieczeństwo dozwolone jest stosowanie jedynie akcesoriów określonych przez nas urządzenia.

W celu uniknięcia zagrożeń należy przestrzegać znaków ostrzegawczych i wskazówek umieszczonych na urządzeniu.

2.5 Przepisy bezpieczeństwa dla obszarów zagrożenia wybuchem (Ex)

W przypadku zastosowań w obszarze ochrony przed wybuchem (Ex) dozwolone jest zainstalowanie wyłącznie urządzeń z odpowiednim dopuszczeniem Ex. Przy tym należy przestrzegać specyficznych przepisów bezpieczeństwa obowiązujących w tym zakresie. Te przepisy bezpieczeństwa pracy są elementem składowym instrukcji obsługi i są dołączone do każdego urządzenia z dopuszczeniem Ex.

2.6 Ochrona środowiska

Ochrona naturalnych podstaw życia to jedno z najważniejszych zadań. W związku z tym wprowadziliśmy system zarządzania środowiskowego, którego celem jest ciągłe poprawianie zakładowej ochrony środowiska. System zarządzania środowiskowego posiada certyfikat DIN EN ISO 14001.

Prosimy o pomoc w spełnieniu tych wymagań i o przestrzeganie wskazówek ochrony środowiska ujętych w niniejszej instrukcji obsługi:

- Rozdział " *Opakowanie, transport i przechowywanie* "
- Rozdział " *Utylizacja* "

3 Opis produktu

3.1 Budowa

Zakres dostawy

Zakres dostawy obejmuje:

- Sygnalizator poziomu granicznego EL 3

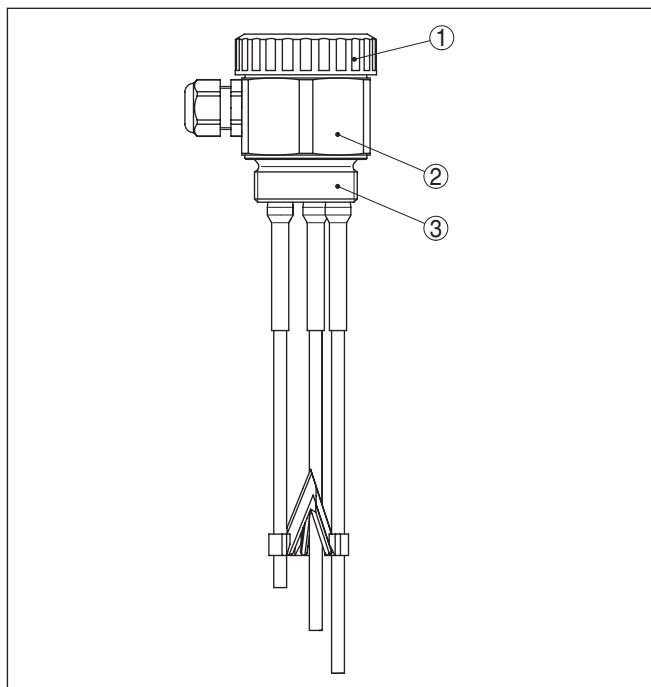
Ponadto zakres dostawy obejmuje:

- Dokumentacja
 - Instrukcja obsługi EL 3
 - Specyficzne dla obszaru zagrożenia wybuchem " *Przepisy bezpieczeństwa pracy*" (w przypadku wersji dla obszaru zagrożenia wybuchem (Ex))
 - W razie potrzeby dalsze certyfikaty

Podzespoły

EL 3 składa się z następujących podzespołów:

- Pokrywa obudowy
- Obudowa
- Przyłącze technologiczne z elektrodą



Rys. 1: Sonda przewodnościowa wieloprętowa EL 3

- 1 Pokrywa obudowy
- 2 Obudowa
- 3 Przyłącze technologiczne

Do budowy układu sygnalizatora potrzebna jest sonda przewodnościowa i sterownik VEGATOR 131 lub 132.

Dokumentacja i oprogramowanie

Występują następujące możliwości znalezienia danych zamówienia, dokumentów lub oprogramowania dla Twojego urządzenia:

- W tym celu należy otworzyć stronę "www.vega.com" i w polu szukania wpisać numer seryjny przyrządu.
- Skanuj kod QR na tabliczce znamionowej.
- Otwórz aplikację VEGA Tools i wpisz numer seryjny do pola "**Dokumentacja**".

Zakres zastosowań

EL 3 jest czujnikiem poziomu granicznego z częściowo izolowaną elektrodą przewodnościową do rejestrowania poziomu granicznego.

EL 3 jest bardzo wytrzymałą sondą stosowaną do pomiarów technologicznych w wielu gałęziach przemysłu.

Ten sygnalizator poziomu granicznego może być stosowany w cieczach o właściwościach przewodzących, jak np. woda.

Typowe zastosowania to zabezpieczenie przed przelaniem i zabezpieczenie przed suchobiegiem.

Przewodnościowa zasada pomiaru odznacza się tym, że nie występują specjalne wymagania w zakresie zabudowy sondy. W związku z tym, EL 3 nadaje się do wielu zastosowań.

Zasada działania

Przewodnościowe sondy pomiarowe rejestrują oporność cieczy, gdy jej elektrody zostaną zanurzone w cieczy.

Sygnał pomiarowy jest określany przez długość lub pozycję montażową odpowiedniej elektrody.

Przeływa niewielki prąd zmienny, którego amplituda i przesunięcie fazowe mierzy układ elektroniczny sterownika i przetwarza go na sygnał przełączenia.

Zasilanie napięciem

EL 3 działa w układzie z peryferyjnym sterownikiem, który zasilą EL 3 i generuje sygnał przełączania. Ten sygnał przełączania nadaje się do bezpośredniego sterowania urządzeniami (np. układ ostrzegawczy, PLC, pompa itp.).

Dokładny zakres zasilania napięciem podano w rozdziale "*Dane techniczne*" w instrukcji obsługi sterownika.

3.3 Obsługa

Sonda pomiarowa nie posiada własnego układu elektronicznego. Pomiar przebiega w układzie z podłączonym sterownikiem.

3.4 Opakowanie, transport i przechowywanie

Przyrząd jest chroniony przez opakowanie podczas przesyłki na miejsce użytkowania. Zabezpiecza ono skutecznie przy zwykłych obciążeniach występujących podczas transportowania, co potwierdza kontrola oparta na normie ISO 4180.

Przyrządy standardowe mają opakowania kartonowe, które są nieszkodliwe dla środowiska i stanowią surowiec wtórny. W przypadku specjalnych wersji wykonania dodatkowo stosowana jest pianka PE lub folia PE. Utylizację materiału opakowania należy zlecić punktom zbiórki surowców wtórnych.

Transport

Transport musi zostać przeprowadzony z uwzględnieniem wskazówek zamieszczonych na opakowaniu. Ich lekceważenie może być przyczyną uszkodzenia przyrządu.

Kontrola po dostawie

Po doręczeniu należy niezwłocznie skontrolować dostawę pod względem kompletności i ewentualnych szkód transportowych. Stwierdzone szkody transportowe lub ukryte wady należy odpowiednio zgłosić.

Przechowywanie

Opakowane przyrządy należy przechowywać aż do montażu w sposób zamknięty i z uwzględnieniem naniesionych znaków układania i magazynowania.

Opakowane przyrządy przechowywać tylko w następujących warunkach - o ile nie podano inaczej:

- Nie przechowywać na wolnym powietrzu
- Przechowywać w miejscu suchym i niezapyłonym
- Bez działania agresywnych mediów
- Chronić przed nasłonecznieniem
- Zapobiegać wstrząsom mechanicznym

Temperatura magazynowania i transportowania

- Temperatura magazynowania i transportowania - patrz rozdział "Załącznik - Dane techniczne - Warunki otoczenia"
- Wilgotność względna powietrza 20 ... 85 %

Podnoszenie i przenoszenie

W przypadku masy przyrządu przekraczającej 18 kg (39.68 lbs) do podnoszenia i przenoszenia należy używać tylko odpowiedniego sprzętu posiadającego niezbędne dopuszczenie.

4 Montaż

4.1 Wskazówki ogólne

Punkt (poziom) przełączenia

Generalnie sygnalizator poziomy granicznego może być zamontowany w dowolnym położeniu. Jedynym warunkiem jest zamontowanie przyrządu tak, żeby elektroda znajdowała się na wymaganej wysokości punktu przełączenia.

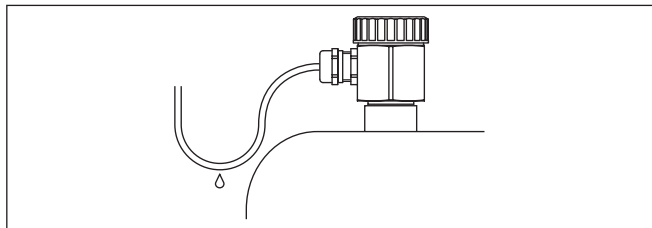
Posługiwanie się urządzeniem

Sonda nie posiada żadnego osobnego profilu sześciokątnego do dokręcenia. Dzięki sześciokątnemu kształtowi obudowy można ją użyć do wkręcenia.

Rozmiar klucza podano w rozdziale "Załączniki" pod "Wymiary".

Wilgotność

Zastosować zalecany rodzaj kabla (patrz rozdział "Podłączenie do zasilania napięciem") i mocno dokręcić złączkę przelotu kablowego. Przyrząd jest dodatkowo chroniony przed wnikaniem wody przez skierowanie w dół kabla podłączeniowego przed złączką przelotową kabla. Dzięki temu mogą spłynąć krople deszczu lub skroplonej wody. To dotyczy przede wszystkim montażu w miejscu nie chronionym przed wpływami atmosferycznymi, w pomieszczeniach narażonych na wilgoć (np. z powodu procesów czyszczenia) lub przy chłodzonych wzgl. ogrzewanych zbiornikach.



Rys. 2: Działania na rzecz zapobiegania wnikaniu wilgoci

Transport

Nie trzymać przyrządu EL 3 chwytając go za pręty elektrod. Szczególnie wersje wykonania z długimi elektrodami są narażone na uszkodzenie z powodu masy przyrządu.

Ciśnienie/podciśnienie

W przypadku nadciśnienia lub podciśnienia w zbiorniku należy uszczelnić przyłącze procesowe. Przed zamontowaniem sprawdzić, czy materiał uszczelki jest odporny na działanie medium i temperatury procesu technologicznego.

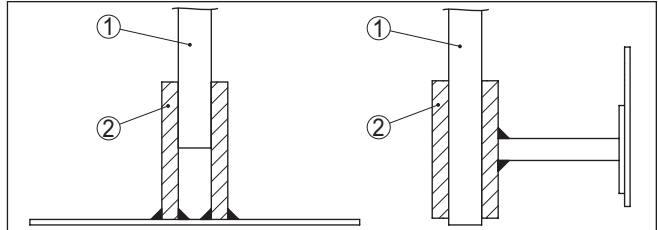
Maksymalne dopuszczalne ciśnienie podano w rozdziale "Dane techniczne" lub na tabliczce znamionowej sondy.

4.2 Wskazówki montażowe

Mieszadła i fluidyzacja

Mieszadła, wibracje mające źródło w urządzeniu itp. mogą być przyczyną wysokich sił bocznych działających na sondę poziomą granicznego.

Bardzo silne wibracje i wstrząsy - np. wywołane mieszadłami i turbulencyjne strumienie w zbiorniku - mogą pobudzać drgania rezonansowe elektrody przyrządu EL 3. Jeżeli wymagana jest wersja wykonania z długim prętem, to bezpośrednio powyżej końca elektrody można przymocować odpowiednie podparcie do unieruchomienia elektrody.



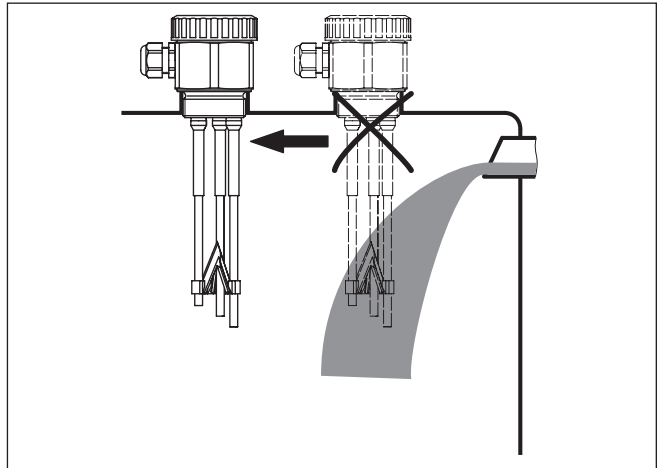
Rys. 3: Zamocowanie sondy pomiarowej

- 1 Sonda pomiarowa
- 2 Tuleja z tworzywa sztucznego zamontowana na końcu sondy lub z boku

Wpływające medium

Zamontowanie EL 3 w strumieniu materiału napełniającego zbiornik może być przyczyną błędów pomiarowych. W związku z tym należy zamontować EL 3 w miejscu najmniej narażonym w zbiorniku na zakłócające wpływy, jak np. z dala od otworu do napełniania, mieszadła itp.

To dotyczy szczególnie przyrządów z długą elektrodą.



Rys. 4: Wpływające medium

Króciec

Elektroda powinna możliwie swobodnie wystawać do zbiornika, żeby zapobiec osadom materiału. W związku z tym należy unikać króćców wkręcanych. Do dotyczy szczególnie materiałów o skłonnościach do oblepiania.

Połączenie masy

Zwrócić uwagę, żeby mechaniczne podłączenie sondy pomiarowej ze zbiornikiem wykazywało dobre przewodnictwo elektryczne, żeby zapewnić dostateczne podłączenie masy.

Zastosować przewodzące uszczelki, jak np. miedziane lub ołowiane. Środki izolujące - jak np. owijanie gwintu taśmą teflonową - mogą przerwać niezbędne połączenie elektryczne ze zbiornikiem metalowym. W związku z tym należy uziemić sondę przy zbiorniku albo zastosować przewodzący materiał uszczelniający.

5 Podłączenie do zasilania napięciem

5.1 Przygotowanie przyłącza

Przestrzegać przepisów bezpieczeństwa pracy

Generalnie przestrzegać następujących przepisów bezpieczeństwa pracy:



Ostrzeżenie:

Podłączyć tylko przy wyłączonym napięciu.

- Wykonanie przyłącza elektrycznego jest dozwolone tylko wykwalifikowanym specjalistom, upoważnionym przez kierownictwo zakładu.
- Generalnie należy przyrząd podłączyć w układzie umożliwiającym podłączenie i odłączenie od zacisków przy wyłączonym napięciu zasilania.

Zasilanie napięciem

Przyłącze elektryczne EL 3 opisano w instrukcji obsługi przynależnego sterownika.

Odpowiednie sterowniki podano w rozdziale " *Dane techniczne*".

Kabel podłączeniowy

Przyrząd należy podłączyć kablem dwużyłowym bez ekranowania, ogólnie dostępnym w handlu. Kabel ekranowany należy zastosować wtedy, gdy występują interferencje elektromagnetyczne przekraczające wartości kontrolne według normy EN 61326 dla obiektów przemysłowych.

Sprawdzić, czy zastosowany kabel wykazuje odporność termiczną na występującą maksymalną temperaturę w otoczeniu oraz spełnia wymagania przeciwpożarowe.

Użyć kabla o przekroju okrągłym. Średnica zewnętrzna kabla w zakresie 5 ... 9 mm (0.2 ... 0.35 in) zapewnia szczelność złączki przelotowej kabla. W razie zastosowania kabla o innej średnicy lub kształcie przekroju należy wymienić uszczelkę lub odpowiednią złączkę przelotową kabla.

5.2 Schemat przyłączy

Komorza przyłączy

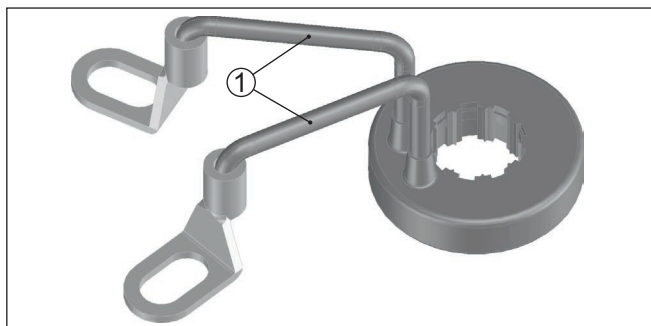
Przyłącze elektryczne EL 3 opisano w instrukcji obsługi przynależnego sterownika.

Nadzorowanie przewodu z VEGATOR 131, 132

Sygnalizacja przerwy w przewodzie jest wymagana dla sond z dopuszczeniem według WHG (niemieckie przepisy o ochronie wód powierzchniowych) lub Ex.

Sygnalizacja przerwy w przewodzie lub funkcja alarmu określa działanie sterownika na wypadek zakłócenia.

Do realizacji sygnalizacji przerwy w przewodzie przez sterowniki VEGATOR 131, 132 konieczne jest zamontowanie dodatkowego modułu elektronicznego w komorze przyłączy sondy pomiarowej.



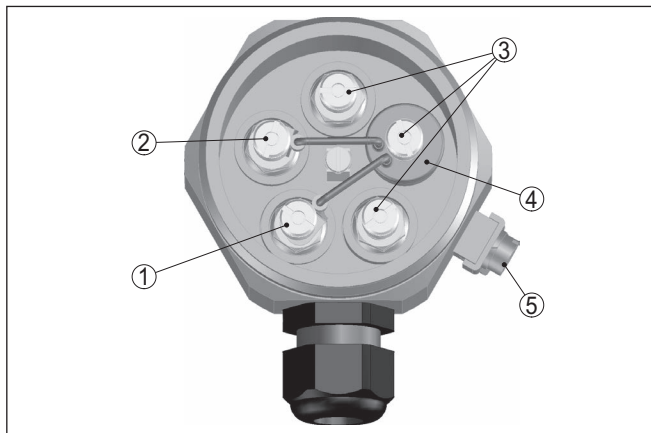
Rys. 5: Dodatkowy moduł elektroniczny do sygnalizacji przerwy w przewodzie w połączeniu z VEGATOR 131, 132

- 1 Niebieski kabel połączeniowy - w połączeniu ze sterownikami VEGATOR 131, 132

Montaż dodatkowego układu elektronicznego

Podczas montażu dodatkowego układu elektronicznego należy przyjąć następujący tok postępowania:

1. Podłączyć końcówki kabli zgodnie z poniższym rysunkiem. Zwrócić uwagę, żeby końcówki kabli nie miały żadnego styku z innymi częściami metalowymi.
2. Otworzyć jeden z zacisków i nałożyć dodatkowy układ elektroniczny.
3. Mocno dokręcić znów zacisk.



Rys. 6: Montaż dodatkowego układu elektronicznego do sygnalizacji przerwy w przewodzie

- 1 Przyłącze zacisku 1 (elektroda odniesienia = najdłuższy pręt)
- 2 Przyłącze zacisku 2 (elektroda pomiarowa max. = najkrótszy pręt)
- 3 Inne zaciski - indywidualnie konfigurowane punkty przełączenia
- 4 Dodatkowy układ elektroniczny do sygnalizacji przerwy w przewodzie
- 5 Zewnętrzny zacisk uziemienia

Jeżeli zastosowano sondę bez dodatkowego układu elektronicznego do sygnalizacji przerwy w przewodzie, to podany zostanie komunikat o usterce.

Należy pamiętać o tym, że przy komunikacie o usterce równocześnie aktywowane jest wyjście przełączane.

Nadzorowane są tylko usterki kanału 1.

Przestrzegać zaleceń instrukcji obsługi sterownika.

6 Przeprowadzenie rozruchu

6.1 Informacje ogólne

Rozruch EL 3 opisano w instrukcji obsługi przynależnego sterownika.

7 Czynności serwisowe i usuwanie usterek

Czynności serwisowe

7.1 Utrzymywanie sprawności

Przy zastosowaniu zgodnym z przeznaczeniem w zwykłych warunkach roboczych nie są konieczne żadne specjalne czynności serwisowe.

Czyszczenie

Czyszczenie przyczynia się do dobrej czytelności tabliczki znamionowej i znaków na urządzeniu.

Przy tym należy przestrzegać następujących zasad:

- Stosować tylko takie środki czyszczące, które nie reagują z materiałem obudowy, tabliczki znamionowej ani z uszczelkami
- Stosować metody czyszczenia zgodne ze stopniem ochrony urządzenia

Przyczyny usterek

7.2 Usuwanie usterek

Przyrząd zapewnia najwyższą niezawodność działania. Pomimo tego mogą wystąpić usterki podczas pracy. One mogą mieć np. następujące przyczyny:

- Detektor
- Proces technologiczny
- Zasilanie napięciem
- Analiza sygnału

Usuwanie usterek

Usuwanie usterek opisano w instrukcji obsługi przynależnego sterownika.

24 godzinna infolinia serwisu

Jeżeli wyżej opisane działania nie przyniosły oczekiwanego rezultatu, to w pilnych przypadkach prosimy zwrócić się do infolinii serwisu VEGA pod nr tel. **+49 1805 858550**.

Infolinia serwisu jest dostępna także poza zwykłymi godzinami pracy przez całą dobę i przez 7 dni w tygodniu. Ten serwis oferujemy dla całego świata, dlatego porady są udzielane w języku angielskim. Serwis jest bezpłatny, występują jedynie zwykłe koszty opłat telefonicznych.

7.3 Skrócenie sondy

Sondę można dowolnie skrócić.



Uwaga:

Przy skracaniu sond wielolinkowych należy zwracać uwagę, żeby do zacisku 1 była podłączona najdłuższa elektroda, natomiast do zacisku 2 najkrótsza elektroda.

7.4 Postępowanie w przypadku naprawy

Na naszej stronie internetowej podano szczegółowe informacje na temat zasad postępowania w przypadku naprawy.

W celu przyspieszenia przeprowadzenia naprawy bez dodatkowych pytań i konsultacji należy tam generować formularz zwrotny z danymi tego urządzenia.

Do tego celu potrzebujemy:

- Numer seryjny urządzenia
- Krótki opis problemu
- Dane dotyczące medium

Wydrukować generowany formularz zwrotny urządzenia.

Oczyszczyć urządzenie i zapakować tak, żeby nie uległo uszkodzeniu.

Wydrukowany formularz zwrotny urządzenia i ewentualnie arkusz charakterystyki przysłać razem z urządzeniem.

Adres dla przesyłek zwrotnych podano na generowanym formularzu zwrotnym urządzenia.

8 Wymontowanie

8.1 Czynności przy wymontowaniu

**Ostrzeżenie:**

Przed przystąpieniem do wymontowania uwzględnić niebezpieczne warunki procesu, jak np. ciśnienie w zbiorniku, wysoka temperatura, agresywne lub toksyczne media.

Przestrzegać zasad podanych w rozdziale " *Montaż*" i " *Podłączenie do zasilania napięciem*", przeprowadzić podane tam czynności w chronologicznie odwrotnej kolejności.

8.2 Utylizacja



Urządzenie oddać do specjalistycznego zakładu recyklingu, nie korzystać z usług komunalnych punktów zbiórki.

Najpierw usunąć ewentualne występujące baterie, o ile można wyjąć je z urządzenia i oddać je osobno do utylizacji.

Jeżeli w przeznaczonym do utylizacji, wysłużonym urządzeniu są zapisane dane osobowe, to należy je usunąć przed utylizacją.

W razie braku możliwości prawidłowej utylizacji wysłużonego urządzenia prosimy o skontaktowanie się z nami w sprawie zwrotu i utylizacji.

9 Załączniki

9.1 Dane techniczne

Wskazówki dotyczące przyrządów z dopuszczeniem

W stosunku do przyrządów (np. z dopuszczeniem Ex) obowiązują dane techniczne zamieszczone w odpowiednich przepisach bezpieczeństwa dołączonych do dostawy. One mogą odbiegać od zestawionych tutaj danych w zakresie np. warunków technologicznych lub zasilania napięciem.

Wszystkie dokumenty dotyczące dopuszczenia można pobrać z naszej witryny internetowej.

Dane ogólne

Materiał 316Ti odpowiada 1.4571, 316L odpowiada 1.4404 lub 1.4435

Materiały, mające styczność z medium

- | | |
|--|-------------------------|
| – Przyłącze technologiczne | 316Ti |
| – Uszczelka przyłącza technologicznego | Klingersil C-4400 |
| – Izolacja (izolacja częściowa) | PTFE |
| – Elektroda (pręt izolowany częściowo PTFE: \varnothing 6 mm/0.236 in) | 316L, Alloy C4 (2.4610) |

Materiały, nie mające styczności z medium

- | | |
|--|--------------|
| – Obudowa | 316Ti |
| – Pokrywa obudowy | PBT |
| – Zacisk uziemienia | 304 (1.4301) |
| – Uszczelka między obudową a pokrywą obudowy | NBR |
| – Złączka przelotowa kabla | PA |
| – Uszczelka złączki przelotowej kabla | NBR |
| – Zatyczka złączki przelotowej kabla | PA |

Przyłącze technologiczne G1½ (DIN 3852-A)

Masa

- | | |
|---|----------------------------------|
| – Z obudową ze stali nierdzewnej | 900 g (32 oz) |
| – Masa pręta: \varnothing 6 mm (0.236 in) | 220 g/m (2.4 oz/ft) |
| Długość czujnika (L1 - L5) | 0,1 ... 6 m (0.328 ... 19.69 ft) |
| Długość izolacji | 78 mm (3.15 in) |

Wielkość wyjściowa

Współpracujące sterowniki VEGATOR 131, 132

Warunki otoczenia

Warunki otoczenia przy obudowie	-40 ... +80 °C (-40 ... +176 °F)
Temperatura magazynowania i transportowania	-40 ... +80 °C (-40 ... +176 °F)

Warunki technologiczne

Ciśnienie technologiczne	-1 ... 63 bar/-100 ... 6300 kPa (-14.5 ... 914 psig)
--------------------------	--

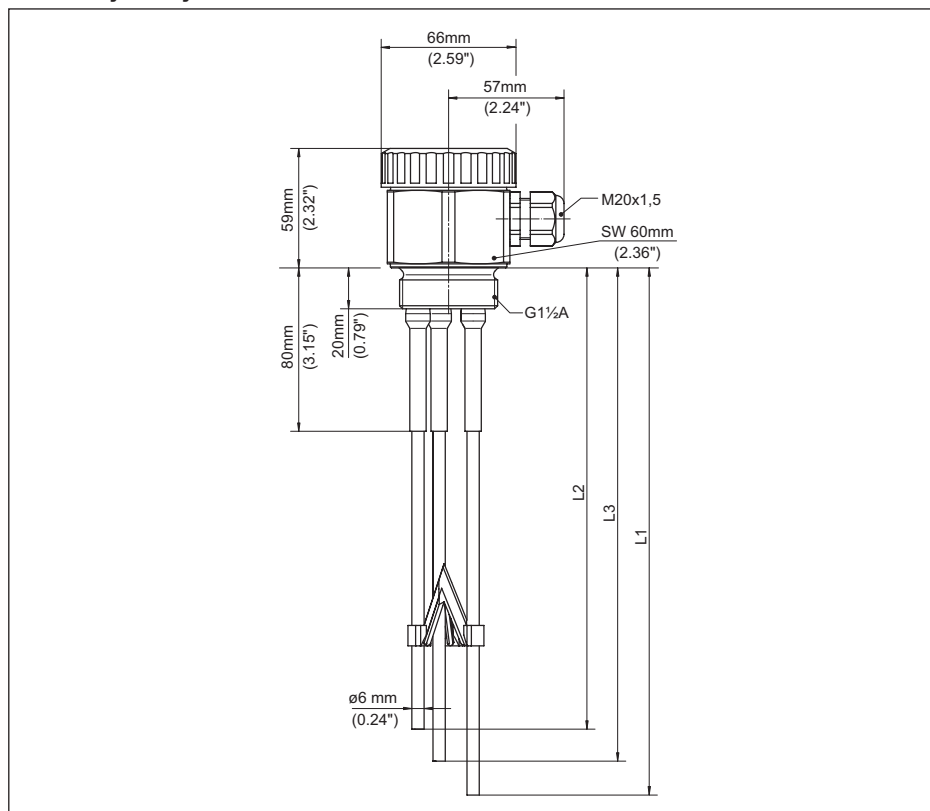
Temperatura technologiczna EL 3 z 316L -50 ... +130 °C (-58 ... +266 °F)

Przewodność medium min. 7,5 $\mu\text{S/cm}$ **Dane elektromechaniczne**

Wlot kabla 1 x złączka przelotowa kabla M20 x 1,5 (kabel:
 \varnothing 5 ... 9 mm/0.2 ... 0.35 in)

Zabezpieczenia elektryczne

Stopień ochrony IP66/IP67 (NEMA Type 4X)

9.2 Wymiary

Rys. 7: Sonda przewodnościowa wieloprętowa EL 3

L1 Najdłuższy pręt - długość sondy, patrz rozdział " Dane techniczne"

L2 Najkrótszy pręt - długość sondy, patrz rozdział " Dane techniczne"

L3 Długość sondy, patrz rozdział " Dane techniczne"

9.3 Prawa własności przemysłowej

VEGA product lines are global protected by industrial property rights. Further information see www.vega.com.

Only in U.S.A.: Further information see patent label at the sensor housing.

VEGA Produktfamilien sind weltweit geschützt durch gewerbliche Schutzrechte.

Nähere Informationen unter www.vega.com.

Les lignes de produits VEGA sont globalement protégées par des droits de propriété intellectuelle. Pour plus d'informations, on pourra se référer au site www.vega.com.

VEGA líneas de productos están protegidas por los derechos en el campo de la propiedad industrial. Para mayor información revise la pagina web www.vega.com.

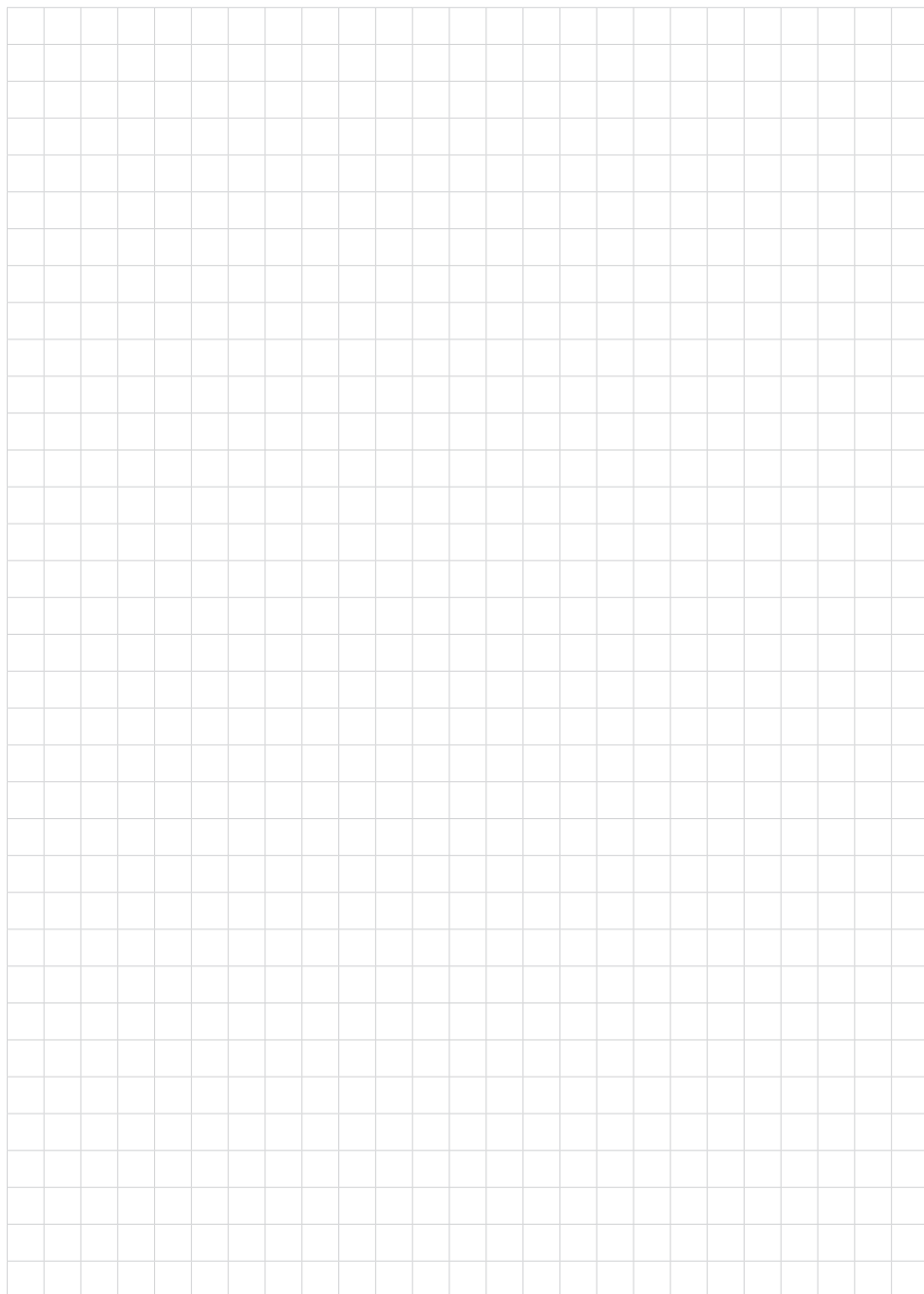
Линии продукции фирмы ВЕГА защищаются по всему миру правами на интеллектуальную собственность. Дальнейшую информацию смотрите на сайте www.vega.com.

VEGA系列产品在全球享有知识产权保护。

进一步信息请参见网站 < www.vega.com。

9.4 Znak towarowy

Wszystkie użyte nazwy marek, nazwy handlowe i firm stanowią własność ich prawowitych właścicieli/autorów.





Printing date:

VEGA

Wszelkie dane dotyczące zakresu dostawy, zastosowań, praktycznego użycia i warunków działania urządzenia odpowiadają informacjom dostępnym w chwili drukowania niniejszej instrukcji.

Dane techniczne z uwzględnieniem zmian

© VEGA Grieshaber KG, Schiltach/Germany 2023



32652-PL-231004

VEGA Grieshaber KG
Am Hohenstein 113
77761 Schiltach
Germany

Phone +49 7836 50-0
E-mail: info.de@vega.com
www.vega.com