

Instrucciones de servicio

Sonda de medición conductiva de varillas múltiples

Sonda de medición conductiva EL 3



Document ID: 32652



VEGA

Índice

1	Acerca de este documento	3
1.1	Función	3
1.2	Grupo destinatario	3
1.3	Simbología empleada	3
2	Para su seguridad	4
2.1	Personal autorizado	4
2.2	Uso previsto	4
2.3	Aviso contra uso incorrecto	4
2.4	Instrucciones generales de seguridad	4
2.5	Instrucciones de seguridad para zonas Ex	5
2.6	Instrucciones acerca del medio ambiente	5
3	Descripción del producto	6
3.1	Estructura	6
3.2	Principio de operación	7
3.3	Ajuste	7
3.4	Embalaje, transporte y almacenaje	7
4	Montaje	9
4.1	Instrucciones generales	9
4.2	Instrucciones de montaje	9
5	Conectar a la alimentación de tensión	12
5.1	Preparación de la conexión	12
5.2	Esquema de conexión	12
6	Puesta en marcha	15
6.1	Informaciones generales	15
7	Mantenimiento y eliminación de fallos	16
7.1	Mantenimiento	16
7.2	Eliminar fallos	16
7.3	Recortar sonda de medición	16
7.4	Procedimiento en caso de reparación	16
8	Desmontaje	18
8.1	Pasos de desmontaje	18
8.2	Eliminar	18
9	Anexo	19
9.1	Datos técnicos	19
9.2	Dimensiones	20
9.3	Derechos de protección industrial	21

1 Acerca de este documento

1.1 Función

Las presentes instrucciones ofrecen la información necesaria para el montaje, la conexión y la puesta en marcha, así como importantes indicaciones para el mantenimiento, la eliminación de fallos, la seguridad y el recambio de piezas. Por ello es necesario proceder a su lectura antes de la puesta en marcha y guardarlas en todo momento al alcance de la mano en las proximidades inmediatas del equipo como parte integrante del producto.

1.2 Grupo destinatario

Este manual de instrucciones está dirigido al personal cualificado. El contenido de esta instrucción debe ser accesible para el personal cualificado y tiene que ser aplicado.

1.3 Simbología empleada



ID de documento

Este símbolo en la portada de estas instrucciones indica la ID (identificación) del documento. Entrando la ID de documento en www.vega.com se accede al área de descarga de documentos.



Información, indicación, consejo: Este símbolo hace referencia a información adicional útil y consejos para un trabajo exitoso.



Nota: Este símbolo hace referencia a información para prevenir fallos, averías, daños en equipos o sistemas.



Atención: El incumplimiento de las indicaciones marcadas con este símbolo puede causar daños personales.



Atención: El incumplimiento de las indicaciones marcadas con este símbolo puede causar lesiones graves o incluso la muerte.



Peligro: El incumplimiento de las indicaciones marcadas con este símbolo puede causar lesiones graves o incluso la muerte.



Aplicaciones Ex

Este símbolo caracteriza instrucciones especiales para aplicaciones Ex.



Lista

El punto precedente caracteriza una lista sin secuencia obligatoria



Secuencia de procedimiento

Los números precedentes caracterizan pasos de operación secuenciales.



Eliminación

Este símbolo caracteriza instrucciones especiales para la eliminación.

2 Para su seguridad

2.1 Personal autorizado

Todas las operaciones descritas en esta documentación tienen que ser realizadas exclusivamente por personal cualificado y autorizado. Al realizar trabajos en y con el equipo hay que llevar siempre el equipo de protección requerido.

2.2 Uso previsto

El EL 3 es un sensor para la detección de nivel.

Informaciones detalladas sobre el campo de aplicación se encuentran en el capítulo "*Descripción del producto*".

La seguridad del funcionamiento del instrumento está dada solo en caso de un uso previsto según las especificaciones del manual de instrucciones, así como según como las instrucciones complementarias que pudiera haber.

Por motivos de seguridad y de garantía, las manipulaciones en el equipo que excedan las operaciones descritas en el manual de instrucciones deben ser realizadas exclusivamente por el personal autorizado del fabricante. Quedan estrictamente prohibidas las remodelaciones o las modificaciones realizadas por cuenta propia.

2.3 Aviso contra uso incorrecto

En caso de un uso inadecuado o no previsto de este equipo, es posible que del mismo se deriven riesgos específicos de cada aplicación, por ejemplo un rebose del depósito debido a un mal montaje o mala configuración. Esto puede tener como consecuencia daños materiales, personales o medioambientales. También pueden resultar afectadas las propiedades de protección del equipo.

2.4 Instrucciones generales de seguridad

El equipo se corresponde con el nivel del desarrollo técnico bajo consideración de las prescripciones y directivas corrientes. Solo se permite la operación del mismo en un estado técnico impecable y seguro. La empresa operadora es responsable de una operación sin fallos del equipo. En caso de un empleo en medios agresivos o corrosivos en los que un mal funcionamiento del equipo puede dar lugar a posibles riesgos, la empresa operadora tiene que asegurarse de la corrección del funcionamiento por medio de medidas apropiadas.

Hay que observar las indicaciones de seguridad de este manual de instrucciones, las normas de instalación específicas del país y las normas de seguridad y de prevención de accidentes vigentes.

Por razones de seguridad y de garantía, toda manipulación que vaya más allá de lo descrito en el manual de instrucciones tiene que ser llevada a cabo exclusivamente por parte de personal autorizado por nosotros. Están prohibidas explícitamente las remodelaciones o los cambios realizados por cuenta propia. Por razones de seguridad, solo se permite el empleo de los accesorios mencionados por nosotros.

Para evitar posibles riesgos, hay que atender a los símbolos e indicaciones de seguridad puestos en el equipo.

2.5 Instrucciones de seguridad para zonas Ex

En aplicaciones en zonas con riesgo de explosión (Ex) solo se permite el empleo de equipos con la correspondiente homologación Ex. Observe al respecto las indicaciones de seguridad específicas Ex. Ellas son parte integrante del manual de instrucciones y se adjuntan con cada equipo con homologación Ex.

2.6 Instrucciones acerca del medio ambiente

La protección de la base natural de vida es una de las tareas más urgentes. Por eso hemos introducido un sistema de gestión del medio ambiente, con el objetivo de mejorar continuamente el medio ambiente empresarial. El sistema de gestión del medio ambiente está certificado por la norma DIN EN ISO 14001.

Ayúdenos a satisfacer esos requisitos, prestando atención a las instrucciones del medio ambiente en este manual:

- Capítulo " *Embalaje, transporte y almacenaje*"
- Capítulo " *Reciclaje*"

3 Descripción del producto

3.1 Estructura

Material suministrado

El material suministrado incluye:

- Interruptor de nivel EL 3

El resto del material suministrado comprende:

- Documentación
 - Instrucciones de servicio EL 3
 - "*Instrucciones de seguridad*" específicas EX (para versiones Ex)
 - Otras certificaciones en caso necesario

Componentes

El EL 3 está integrado por los componentes siguientes:

- Tapa de la carcasa
- Carcasa
- Conexión a proceso con electrodo

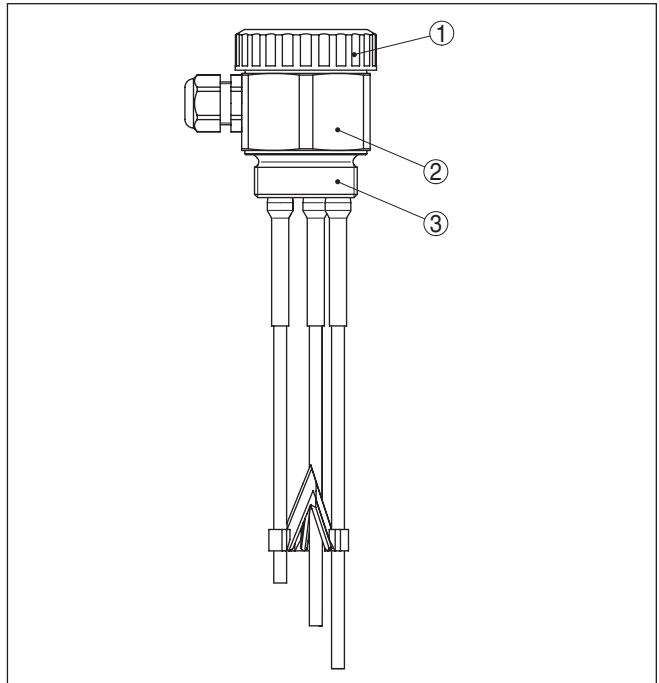


Fig. 1: Sonda de medición conductiva de varillas múltiples EL 3

- 1 Tapa de la carcasa
- 2 Carcasa
- 3 Conexión a proceso

Para implementar un dispositivo de medición se necesita una sonda de medición conductiva y un controlador VEGATOR 131 o 132.

Documentos y software

Existen las siguientes posibilidades para encontrar datos de pedido, documentos o software relativos a su equipo:

- Vaya a "www.vega.com" e introduzca el número de serie de su dispositivo en el campo de búsqueda.
- Escanee el código QR en la placa de características.
- Abra la VEGA Tools app e introduzca el número de serie en "**Documentación**".

Rango de aplicación

3.2 Principio de operación

El EL 3 es un sensor de nivel con electrodo conductivo parcialmente aislado para la detección de nivel.

El EL 3 es muy resistente, pudiendo emplearse en todos los sectores tecnológicos de medición industrial.

El interruptor de nivel puede emplearse en líquidos conductores como por ejemplo agua.

Aplicaciones típicas son protección contra sobrellenado y marcha en seco

El principio de medición conductivo no exige ningún requisito al montaje. Por eso el EL 3 puede emplearse en muchas aplicaciones.

Principio de funcionamiento

Sondas de medición conductivas detectan la resistencia del producto cuando el producto cubre sus electrodos.

La señal de conexión es determinada por la longitud o posición de montaje del electrodo correspondiente.

Fluye una corriente alterna pequeña, cuya amplitud y posición de fase es medida por la electrónica del controlador y transformada en una señal de conmutación.

Alimentación de tensión

El EL 3 se opera con una evaluación externa. El controlador conectado alimenta el EL 3 y pone a disposición una señal de conmutación. Con esa señal de conmutación es posible accionar directamente un aparato conectado a continuación (p. ej. un dispositivo de alarma, un PLC, una bomba, etc.).

Para el rango exacto de la tensión de alimentación, consulte el capítulo "*Datos técnicos*" del manual de instrucciones del controlador.

3.3 Ajuste

La sonda de medición no tiene electrónica propia. La medición se configura a través del controlador conectado.

3.4 Embalaje, transporte y almacenaje

Embalaje

Su equipo está protegido por un embalaje durante el transporte hasta el lugar de empleo. Aquí las solicitudes normales a causa del transporte están aseguradas mediante un control basándose en la norma DIN EN 24180.

En caso de equipos estándar el embalaje es de cartón, compatible con el medio ambiente y reciclable. En el caso de versiones especiales se emplea adicionalmente espuma o película de PE. Deseche los

desperdicios de material de embalaje a través de empresas especializadas en reciclaje.

Transporte

Hay que realizar el transporte, considerando las instrucciones en el embalaje de transporte. La falta de atención puede tener como consecuencia daños en el equipo.

Inspección de transporte

Durante la recepción hay que comprobar inmediatamente la integridad del alcance de suministros y daños de transporte eventuales. Hay que tratar correspondientemente los daños de transporte o los vicios ocultos determinados.

Almacenaje

Hay que mantener los paquetes cerrados hasta el montaje, y almacenados de acuerdo de las marcas de colocación y almacenaje puestas en el exterior.

Almacenar los paquetes solamente bajo esas condiciones, siempre y cuando no se indique otra cosa:

- No mantener a la intemperie
- Almacenar seco y libre de polvo
- No exponer a ningún medio agresivo
- Proteger de los rayos solares
- Evitar vibraciones mecánicas

Temperatura de almacenaje y transporte

- Temperatura de almacenaje y transporte ver " *Anexo - Datos técnicos - Condiciones ambientales* "
- Humedad relativa del aire 20 ... 85 %

Levantar y transportar

Para elevar y transportar equipos con un peso de más de 18 kg (39.68 lbs) hay que servirse de dispositivos apropiados y homologados.

4 Montaje

4.1 Instrucciones generales

- Punto de conmutación** Básicamente el interruptor de nivel se puede montar en cualquier posición. Solamente hay que montar el equipo de forma tal que el electrodo esté a la altura del punto de conmutación deseado.
- Manipulación** La sonda de medición no tiene ningún hexágono especial para apretar. Gracias a su forma hexagonal la propia carcasa puede emplearse para atornillar.
El ancho de llave está en el capítulo " *Anexo*" en " *Medidas*".
- Humedad** Emplee el cable recomendado (ver capítulo " *Conexión a la alimentación de tensión*") y apriete el prensaestopas.
Puede proteger adicionalmente su equipo contra la entrada de humedad llevando el cable de conexión hacia abajo antes del prensaestopas. De esta forma puede gotear el agua de lluvia y de condensado. Esto se aplica especialmente en caso de un montaje a la intemperie, en lugares donde hay que contar con la presencia de humedad (p. ej., por procesos de limpieza) o en depósitos refrigerados o caldea-dos.

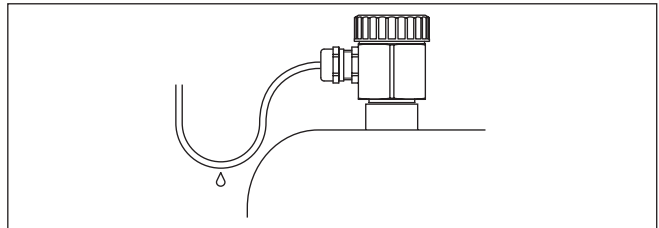


Fig. 2: Medidas contra la entrada de humedad

- Transporte** No fijar el EL 3 a las varillas del electrodo. Especialmente en las versiones de varilla larga el sensor puede resultar dañado por el peso del equipo.
- Presión/Vacío** En el caso de presión excesiva o vacío en el depósito hay que sellar la conexión al proceso. Antes del empleo, comprobar si el material de sellado posee la resistencia necesaria respecto al producto y la temperatura de proceso.
La presión máxima permisible se puede tomar del capítulo " *Datos técnicos*" o en la placa de tipos del sensor.

4.2 Instrucciones de montaje

- Agitadores y fluidización** Agitadores, vibraciones del lado de la instalación o similares, pueden provocar que el interruptor de nivel sea sometido a fuerzas laterales intensas.
Vibraciones y sacudidas extremas del lado de la instalación p. ej., por agitadores y corrientes turbulentas en el depósito p. Ej. Por fluidi-

zación, pueden excitar al electrodo del EL 3 a vibrar en resonancia. Si es necesaria una versión de varilla más larga, puede ponerse un apoyo o arriostramiento aislado adecuado inmediatamente encima del extremo del electrodo para la fijación del electrodo

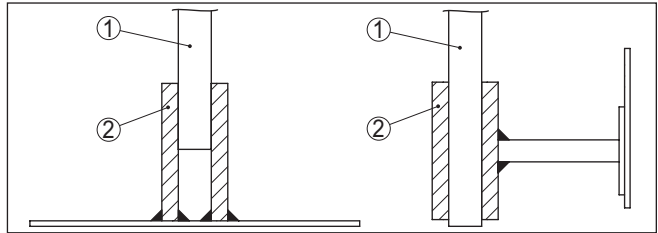


Fig. 3: Fijar la sonda de medición

- 1 Sonda de medición
- 2 Terminales plásticos montados al final o al lado de la sonda

Afluencia de producto

Cuando EL 3 está montado en la corriente de llenado, pueden producirse conexiones erróneas indeseadas. Por eso, montar EL 3 en un punto del depósito donde no se puedan producir influencias perturbadoras tales como p. Ej., aberturas de carga, agitadores, etc. Esto resulta especialmente válido para modelos de equipo con electrodos largos

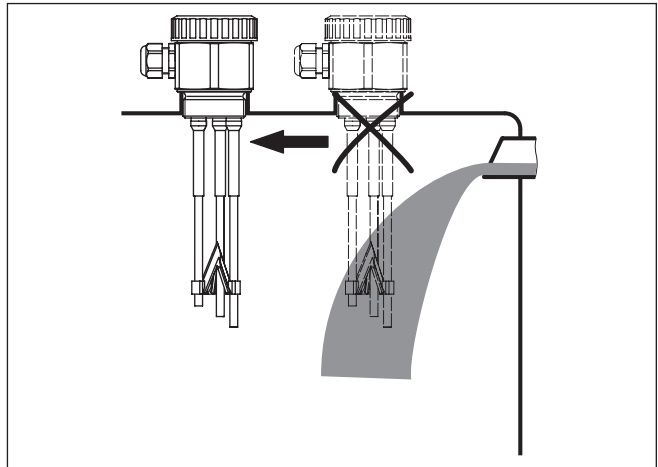


Fig. 4: Afluencia de producto

Tubuladura

El electrodo debe sobresalir lo más libre posible del depósito para evitar incrustaciones. Por eso evitar las tubuladuras para tubuladuras roscadas. Ello resulta especialmente válido para productos con tendencia a adherencias.

Conexión a tierra

Prestar atención a que la conexión mecánica de la sonda de medición con el depósito se encuentre conectada con conductividad eléctrica, para asegurar suficiente acometida a tierra.

Emplee juntas conductoras tales como por ejemplo cobre y plomo, etc. Medidas de aislamiento tales como la envoltura de la rosca con cinta de teflón pueden interrumpir la conexión eléctrica necesaria en el caso de depósitos metálicos. Por ello, ponga a tierra la sonda de medición en el depósito o emplee material de sellado conductor.

5 Conectar a la alimentación de tensión

5.1 Preparación de la conexión

Prestar atención a las indicaciones de seguridad

Prestar atención fundamentalmente a las instrucciones de seguridad siguientes:



Advertencia:

Conectar solamente en estado libre de tensión.

- La conexión eléctrica tiene que ser realizada exclusivamente por profesionales con la debida formación y que hayan sido autorizados por el titular de la instalación.
- Por principio, conecte el instrumento de manera que sea posible embornar y desembornar sin tensión.

Alimentación de tensión

La conexión eléctrica del EL 3 se especifica en el manual de instrucciones del controlador correspondiente.

Los controladores adecuados se indican en el capítulo " *Datos técnicos*".

Cable de conexión

El equipo se conecta con un cable corriente de dos hilos sin apantallamiento. En caso de que quepa esperar interferencias electromagnéticas superiores a los valores de comprobación de la norma EN 61326 para zonas industriales, hay que emplear cable apantallado.

Asegúrese de que el cable utilizado tiene la resistencia a la temperatura y la seguridad contra incendios requerida para la temperatura ambiente máxima producida.

Emplear cable con sección redonda. Un diámetro exterior del cable de 5 ... 9 mm (0.2 ... 0.35 in) asegura la estanqueidad del racor. Si se emplea cable de otro diámetro o sección, cambiar la junta o emplear un racor atornillado adecuado.

5.2 Esquema de conexión

Compartimiento de conexiones

La conexión eléctrica del EL 3 se especifica en el manual de instrucciones del controlador correspondiente.

Monitoreo de línea con VEGATOR 131, 132

El monitoreo de rotura de línea se necesita para sondas de medición con homologación según la ley de recursos hidráulicos o Ex.

El monitoreo de rotura de línea o función de alarma define el funcionamiento del controlador en caso de fallo.

Para implementar un monitoreo de rotura de línea con los controladores VEGATOR 131, 132, hay que montar una electrónica adicional en la carcasa de conexión de la sonda de medición.

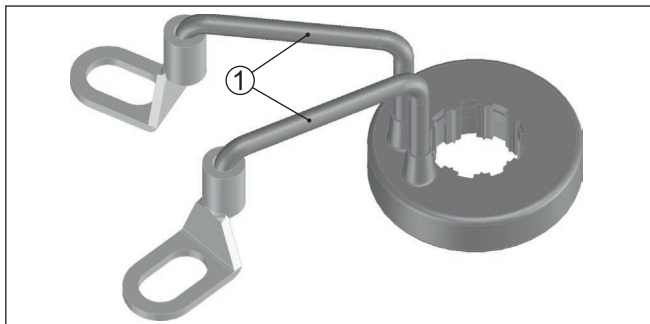


Fig. 5: Electrónica adicional para el monitoreo de rotura de línea con VEGATOR 131, 132

- 1 Cable de conexión azul - en combinación con los controladores VEGATOR 131, 132

Montaje - electrónica adicional

Durante el montaje de la electrónica adicional proceder de la forma siguiente:

1. Conecte el terminal del cable según la figura siguiente.
Preste atención, a que los terminales de los cables no tengan contacto con otras piezas metálicas.
2. Abrir uno de los demás terminales y enchufar la electrónica auxiliar
3. Apretar el terminal nuevamente

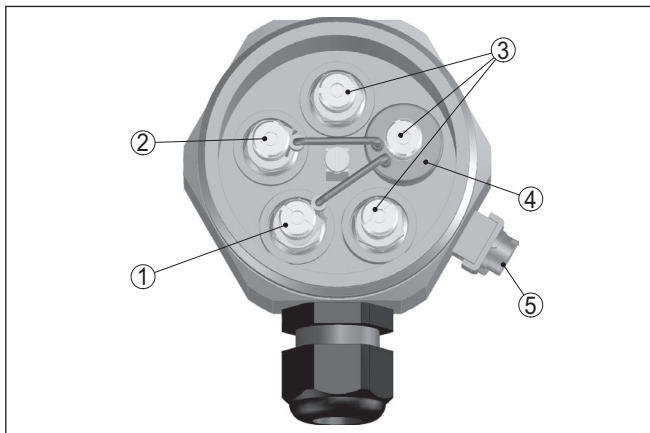


Fig. 6: Montaje de la electrónica auxiliar para el monitoreo de rotura de línea

- 1 Conexión al terminal 1 (Varilla de puesta a tierra = Varilla más larga)
- 2 Conexión al terminal 2 (Varilla máx= Varilla más corta)
- 3 Otros bornes - puntos de conmutación configurables individualmente
- 4 Electrónica auxiliar para el monitoreo de rotura de línea
- 5 Terminal de tierra externo

Si se emplea una sonda de medición sin la electrónica auxiliar para el monitoreo de rotura de línea, se emite un aviso de fallo.

Tener en cuenta, que en caso de un aviso de fallo también se activa simultáneamente la salida de conexión.

Solamente se monitorean fallos del canal 1

Observar para ello el manual de instrucciones del controlador.

6 Puesta en marcha

6.1 Informaciones generales

La puesta en marcha del EL 3 se encuentra en el manual de instrucciones del controlador correspondiente.

7 Mantenimiento y eliminación de fallos

7.1 Mantenimiento

Mantenimiento

En caso un uso previsto, no se requiere mantenimiento especial alguno durante el régimen normal de funcionamiento.

Limpieza

La limpieza contribuye a que sean visibles la placa de características y las marcas en el equipo.

Para ello hay que observar lo siguiente:

- Emplear únicamente productos de limpieza que no dañen la carcasa, la placa de características ni las juntas
- Utilizar sólo métodos de limpieza que se correspondan con el grado de protección

7.2 Eliminar fallos

Causas de fallo

El aparato ofrece un máximo nivel de seguridad de funcionamiento. Sin embargo, durante el funcionamiento pueden presentarse fallos. Esos fallos pueden tener por ejemplo las causas siguientes:

- Sensor
- Proceso
- Alimentación de tensión
- Evaluación de la señal

Eliminación de fallo

Para la eliminación de fallos, consulte el manual de instrucciones del controlador correspondiente.

Línea directa de asistencia técnica - Servicio 24 horas

Si estas medidas no produjeran ningún resultado, en casos urgentes póngase en contacto con la línea directa de servicio de VEGA llamando al número **+49 1805 858550**.

La línea directa esta disponible durante las 24 horas incluso fuera de los horarios normales de trabajo 7 días a la semana. El soporte se realiza en idioma inglés porque el servicio se ofrece a escala mundial. El servicio es gratuito, solamente se carga la tarifa telefónica local.

7.3 Recortar sonda de medición

La sonda de medición se puede recortar a voluntad



Indicaciones:

Durante la reducción de sondas múltiples prestar atención, que los bornes 1 y 2 correspondan respectivamente con el electrodo más largo y el electrodo más corto.

7.4 Procedimiento en caso de reparación

En nuestra página web encontrará información detallada sobre el procedimiento en caso de reparación.

Para que podamos realizar la reparación rápidamente y sin tener que hacer preguntas, genere allí una hoja de retorno de equipo con los datos de su equipo.

Para ello necesita:

- El número de serie del equipo
- Una breve descripción del problema
- Datos relativos al producto

Imprimir la hoja de retorno de equipo generada.

Limpiar el equipo y embalarlo a prueba de rotura.

Enviar junto con el equipo la hoja de retorno de equipo impresa y, dado el caso, una hoja de datos de seguridad.

La dirección para el retorno se indica en la hoja de retorno de equipo generada.

8 Desmontaje

8.1 Pasos de desmontaje

**Advertencia:**

Antes del desmontaje, prestar atención a condiciones de proceso peligrosas tales como p. Ej., presión en el depósito, altas temperaturas, productos agresivos o tóxicos, etc.

Atender los capítulos " *Montaje*" y " *Conexión a la alimentación de tensión*" siguiendo los pasos descritos allí análogamente en secuencia inversa.

8.2 Eliminar



Entregue el equipo directamente a una empresa de reciclaje especializada y no utilice para ello los puntos de recogida municipales.

Retire primero las baterías que pudiera haber, siempre que sea posible retirarlas del equipo, y proceda a eliminarlas por separado de la forma debida.

Si hubiera guardados datos personales en el equipo usado por eliminar, hay que borrarlos antes de proceder a la eliminación del equipo.

Si no tiene posibilidades, de reciclar el equipo viejo de forma especializada, consulte con nosotros acerca de las posibilidades de reciclaje o devolución.

9 Anexo

9.1 Datos técnicos

Nota para equipos homologados

Para equipos homologados (p. ej. con aprobación Ex) rigen los datos técnicos de las correspondientes indicaciones de seguridad. Estos pueden diferir de los datos aquí aducidos por ejemplo para las condiciones de proceso o para la alimentación de tensión.

Todos los documentos de homologación se pueden descargar de nuestra página web.

Datos generales

Material 316Ti equivale a 1.4571, 316L equivale a 1.4404 o 1.4435

Materiales, en contacto con el producto

- Conexión a proceso	316Ti
- Junta del proceso	Klingersil C-4400
- Aislamiento (aislamiento parcial)	PTFE
- Electrodo (Varilla con aislamiento parcial de PTFE: ø 6 mm/0.236 in)	316L, Alloy C4 (2.4610)

Materiales, sin contacto con el producto

- Carcasa	316Ti
- Tapa de la carcasa	PBT
- Terminal de conexión a tierra	304 (1.4301)
- Sello entre la carcasa y la tapa de la carcasa	NBR
- Prensaestopas	PA
- Junta prensaestopas	NBR
- Tapón prensaestopas	PA

Conexión a proceso G1½ (DIN 3852-A)

Peso

- con carcasa de acero inoxidable	900 g (32 oz)
- Peso de la varilla: ø 6 mm (0.236 in)	220 g/m (2.4 oz/ft)

Longitud del sensor (L1 - L5) 0,1 ... 6 m (0.328 ... 19.69 ft)

Longitud de aislamiento 78 mm (3.15 in)

Magnitud de salida

Controladores adecuados VEGATOR 131, 132

Condiciones ambientales

Temperatura ambiental en la carcasa -40 ... +80 °C (-40 ... +176 °F)

Temperatura de almacenaje y transporte -40 ... +80 °C (-40 ... +176 °F)

Condiciones de proceso

Presión de proceso -1 ... 63 bar/-100 ... 6300 kPa (-14.5 ... 914 psig)

Temperatura de proceso EL 3 de 316L -50 ... +130 °C (-58 ... +266 °F)

Conductividad del producto mín. 7,5 $\mu\text{S/cm}$

Datos electromecánicos

Entrada de cables 1 x racor atornillado para cables M20 x 1,5 (cable: \varnothing 5 ... 9 mm/0.2 ... 0.35 in)

Medidas de protección eléctrica

Tipo de protección IP66/IP67 (NEMA Type 4X)

9.2 Dimensiones

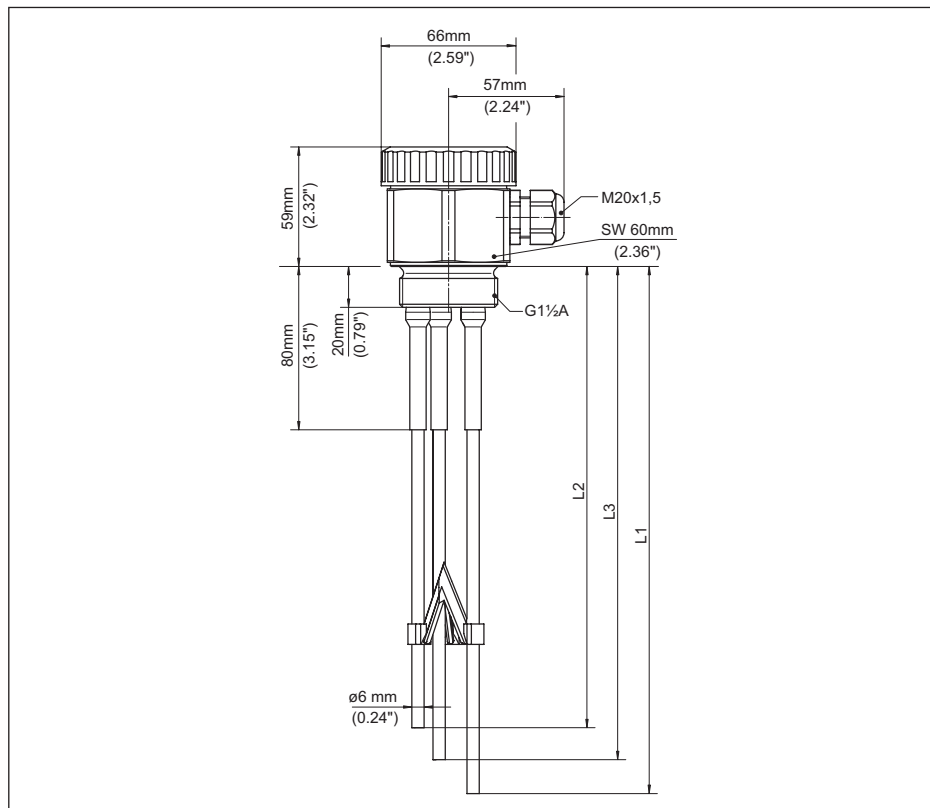


Fig. 7: Sonda de medición conductiva de varillas múltiples EL 3

L1 Varilla más larga - Longitud del sensor, véase capítulo " Datos técnicos"

L2 Varilla más corta - Longitud del sensor, véase capítulo " Datos técnicos"

L3 Longitud del sensor, ver capítulo " Datos técnicos"

9.3 Derechos de protección industrial

VEGA product lines are global protected by industrial property rights. Further information see www.vega.com.

Only in U.S.A.: Further information see patent label at the sensor housing.

VEGA Produktfamilien sind weltweit geschützt durch gewerbliche Schutzrechte.

Nähere Informationen unter www.vega.com.

Les lignes de produits VEGA sont globalement protégées par des droits de propriété intellectuelle. Pour plus d'informations, on pourra se référer au site www.vega.com.

VEGA líneas de productos están protegidas por los derechos en el campo de la propiedad industrial. Para mayor información revise la página web www.vega.com.

Линии продукции фирмы ВЕГА защищаются по всему миру правами на интеллектуальную собственность. Дальнейшую информацию смотрите на сайте www.vega.com.

VEGA系列产品在全球享有知识产权保护。

进一步信息请参见网站 < www.vega.com。

9.4 Marca registrada

Todas las marcas y nombres comerciales o empresariales empleados pertenecen al propietario/autor legal.



Fecha de impresión:

Las informaciones acerca del alcance de suministros, aplicación, uso y condiciones de funcionamiento de los sensores y los sistemas de análisis corresponden con los conocimientos existentes al momento de la impresión.

Reservado el derecho de modificación

© VEGA Grieshaber KG, Schiltach/Germany 2023



32652-ES-231004

VEGA Grieshaber KG
Am Hohenstein 113
77761 Schiltach
Alemania

Teléfono +49 7836 50-0
E-Mail: info.de@vega.com
www.vega.com