

# Istruzioni d'uso

Interruttore di livello conduttivo a più  
barre per liquidi

## VEGAKON 66

Relè (DPDT)



Document ID: 32649

**VEGA**

## Sommario

<b>1</b>	<b>Il contenuto di questo documento .....</b>	<b>4</b>
1.1	Funzione .....	4
1.2	Documento destinato ai tecnici .....	4
1.3	Significato dei simboli.....	4
<b>2</b>	<b>Criteri di sicurezza .....</b>	<b>5</b>
2.1	Personale autorizzato.....	5
2.2	Uso conforme alla destinazione e alle normative .....	5
2.3	Avvertenza relativa all'uso improprio .....	5
2.4	Avvertenze di sicurezza generali .....	5
2.5	Contrassegni di sicurezza sull'apparecchio.....	6
2.6	Conformità UE.....	6
2.7	Salvaguardia ambientale.....	6
<b>3</b>	<b>Descrizione del prodotto.....</b>	<b>7</b>
3.1	Struttura .....	7
3.2	Funzionamento .....	8
3.3	Calibrazione.....	9
3.4	Stoccaggio e trasporto .....	9
<b>4</b>	<b>Montaggio.....</b>	<b>11</b>
4.1	Avvertenze generali.....	11
4.2	Indicazioni di montaggio.....	12
<b>5</b>	<b>Collegamento all'alimentazione in tensione .....</b>	<b>13</b>
5.1	Preparazione del collegamento.....	13
5.2	Istruzioni di collegamento.....	13
5.3	Schema di allacciamento .....	14
<b>6</b>	<b>Messa in servizio .....</b>	<b>15</b>
6.1	Informazioni generali .....	15
6.2	Elementi di servizio .....	15
6.3	Impostazione del punto d'intervento.....	16
6.4	Tabella degli stati d'intervento .....	19
<b>7</b>	<b>Verifica periodica ed eliminazione dei disturbi.....</b>	<b>21</b>
7.1	Verifica periodica.....	21
7.2	Sostituzione dell'elettronica.....	21
7.3	Simulazione di funzioni d'intervento .....	22
7.4	Accorciare la sonda di misura .....	22
7.5	Come procedere in caso di riparazione .....	22
<b>8</b>	<b>Smontaggio .....</b>	<b>24</b>
8.1	Sequenza di smontaggio.....	24
8.2	Smaltimento .....	24
<b>9</b>	<b>Appendice.....</b>	<b>25</b>
9.1	Dati tecnici .....	25
9.2	Dimensioni .....	27
9.3	Diritti di proprietà industriale.....	28
9.4	Marchio depositato.....	28



# 1 Il contenuto di questo documento

## 1.1 Funzione

Le presenti Istruzioni d'uso forniscono le informazioni necessarie per il montaggio, l'allacciamento e la messa in servizio dell'apparecchio, nonché indicazioni importanti per la manutenzione, l'eliminazione dei guasti, la sostituzione di pezzi e la sicurezza dell'utente. Leggerle perciò prima della messa in servizio e conservarle come parte integrante del prodotto nelle immediate vicinanze dell'apparecchio, in modo da poterle consultare all'occorrenza.

## 1.2 Documento destinato ai tecnici

Queste Istruzioni d'uso si rivolgono al personale qualificato debitamente istruito che deve poter accedere ai contenuti e procedere alla relativa attuazione.

## 1.3 Significato dei simboli



### ID documento

Questo simbolo sulla copertina di queste istruzioni d'uso rimanda all'ID del documento. Inserendo l'ID del documento sul sito [www.vega.com](http://www.vega.com) è possibile accedere alla sezione di download per scaricare i diversi documenti.



### Informazioni, consigli, indicazioni

Questo simbolo identifica utili informazioni ausiliarie.



**Attenzione:** l'inosservanza di questo avviso di pericolo può provocare disturbi o errori di misura.



**Avvertenza:** l'inosservanza di questo avvertimento di pericolo può provocare danni alle persone e/o all'apparecchio.



**Pericolo:** l'inosservanza di questo avviso di pericolo può provocare gravi lesioni alle persone e/o danni all'apparecchio.



### Applicazioni Ex

Questo simbolo identifica le particolari istruzioni per gli impieghi Ex.



### Applicazioni SIL

Questo simbolo contrassegna avvertenze relative alla sicurezza funzionale particolarmente importanti per le applicazioni rilevanti per la sicurezza.



### Elenco

Questo punto identifica le singole operazioni di un elenco, non soggette ad una sequenza obbligatoria.



### Passo operativo

Questa freccia indica un singolo passo operativo.



### Sequenza operativa

I numeri posti davanti ai passi operativi identificano la sequenza delle singole operazioni.



### Smaltimento

Questo simbolo contrassegna particolari istruzioni per lo smaltimento.

## 2 Criteri di sicurezza

### 2.1 Personale autorizzato

Tutte le operazioni descritte in questa documentazione devono essere eseguite unicamente da personale qualificato e autorizzato dal gestore dell'impianto.

Per l'uso dell'apparecchio indossare sempre l'equipaggiamento di protezione personale necessario.

### 2.2 Uso conforme alla destinazione e alle normative

Il VEGAKON 66 è un sensore per il rilevamento di soglia di livello.

Informazioni dettagliate relative al campo di impiego sono contenute nel capitolo " *Descrizione del prodotto*".

La sicurezza operativa dell'apparecchio è garantita solo da un uso conforme alle normative, secondo le -Istruzioni d'uso- ed eventuali istruzioni aggiuntive.

Interventi non in linea con queste -Istruzioni d'uso- devono essere effettuati solo da personale autorizzato dal costruttore, per ragioni di sicurezza e di garanzia. Sono categoricamente vietate trasformazioni o modifiche arbitrarie.

### 2.3 Avvertenza relativa all'uso improprio

In caso di utilizzo improprio o non conforme alla destinazione, il prodotto può essere fonte di pericoli connessi alla specifica applicazione, per es. tracimazione del serbatoio in seguito a montaggio o regolazione errati. Ciò può causare danni alle persone, alle cose e all'ambiente e può inoltre compromettere le caratteristiche di protezione dell'apparecchio.

### 2.4 Avvertenze di sicurezza generali

L'apparecchio è allo stato dell'arte ed è conforme alle prescrizioni e alle direttive in vigore. Può essere utilizzato solo in perfette condizioni tecniche e massima sicurezza operativa. Il gestore è responsabile del funzionamento ineccepibile dell'apparecchio. In caso di impiego con prodotti aggressivi o corrosivi, in cui il malfunzionamento dell'apparecchio può avere conseguenze critiche, il gestore deve predisporre le misure necessarie per assicurarne il corretto funzionamento.

L'utente deve inoltre rispettare le normative di sicurezza di queste istruzioni d'uso, gli standard nazionali s'installazione e le vigenti condizioni di sicurezza e di protezione contro gli infortuni.

Per ragioni di sicurezza e garanzia, gli interventi che vanno oltre le operazioni descritte nelle Istruzioni d'uso possono essere effettuati esclusivamente dal personale autorizzato dal costruttore. È espressamente vietata l'esecuzione di modifiche o trasformazioni. Per ragioni di sicurezza è consentito esclusivamente l'impiego degli accessori indicati dal costruttore.

Per evitare pericoli tener conto dei contrassegni e degli avvisi di sicurezza apposti sull'apparecchio.

## **2.5 Contrassegni di sicurezza sull'apparecchio**

Rispettare i contrassegni di sicurezza e le indicazioni presenti sull'apparecchio.

## **2.6 Conformità UE**

L'apparecchio soddisfa i requisiti di legge ai sensi delle relative direttive UE. Con il contrassegno CE confermiamo la conformità dell'apparecchio a queste direttive.

La dichiarazione di conformità UE è disponibile sulla nostra homepage.

## **2.7 Salvaguardia ambientale**

La protezione delle risorse naturali è un compito di assoluta attualità. Abbiamo perciò introdotto un sistema di gestione ambientale, allo scopo di migliorare costantemente la difesa dell'ambiente aziendale. Questo sistema è certificato secondo DIN EN ISO 14001.

Aiutateci a rispettare queste esigenze e attenetevi alle indicazioni di queste -Istruzioni d'uso- per la salvaguardia ambientale:

- Capitolo " *Imballaggio, trasporto e stoccaggio*"
- Capitolo " *Smaltimento*"

### 3 Descrizione del prodotto

#### 3.1 Struttura

##### Materiale fornito

La fornitura comprende:

- Interruttore di livello compatto VEGAKON 66
- Documentazione
  - Queste Istruzioni d'uso

##### Componenti

Componenti del VEGAKON 66:

- Coperchio della custodia
- Custodia con elettronica
- Attacco di processo con elettrodi

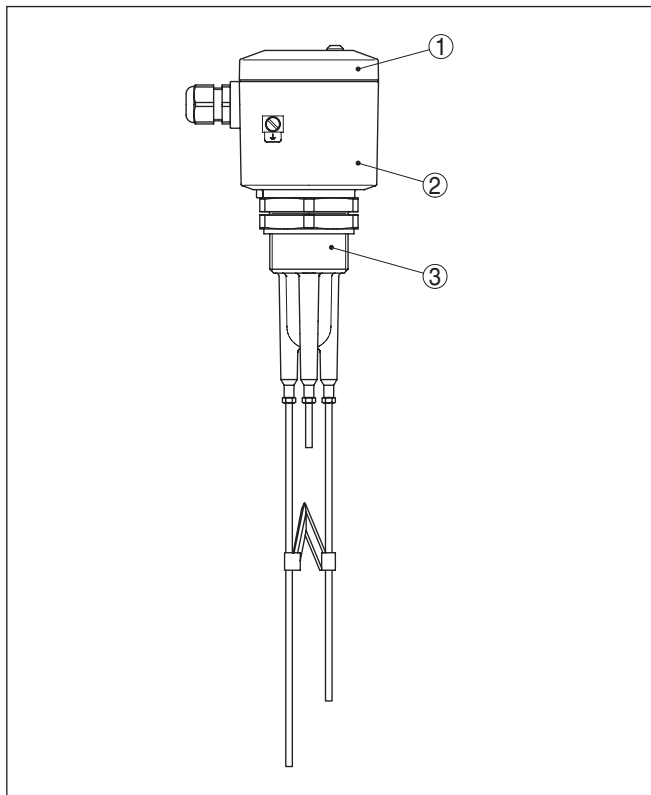


Figura 1: VEGAKON 66

- 1 Coperchio della custodia
- 2 Custodia con elettronica
- 3 Attacco di processo con elettrodi

**Ricerca dell'apparecchio tramite il numero di serie**

La targhetta d'identificazione contiene il numero di serie dell'apparecchio, tramite il quale sulla nostra homepage è possibile trovare i seguenti dati relativi all'apparecchio:

- codice del prodotto (HTML)
- data di fornitura (HTML)
- caratteristiche dell'apparecchio specifiche della commessa (HTML)
- Istruzioni d'uso e Istruzioni d'uso concise al momento della fornitura (PDF)
- Dati del sensore specifici dell'ordine

Sul sito "[www.vega.com](http://www.vega.com)" inserire nel campo di ricerca il numero di serie dell'apparecchio.

In alternativa è possibile trovare i dati tramite smartphone:

- scaricare l'app VEGA Tools da "Apple App Store" oppure da "Google Play Store"
- scansionare il codice DataMatrix riportato sulla targhetta d'identificazione dell'apparecchio, oppure
- immettere manualmente nell'app il numero di serie

**3.2 Funzionamento****Campo d'impiego**

Gli interruttori di livello compatti conduttivi VEGAKON 66 eseguono il rilevamento di soglie impostate su liquidi conduttivi.

**Principio di funzionamento**

Se almeno due elettrodi sono ricoperti da un prodotto conduttivo, piccole correnti alternate (< 1 mA) scorrono dall'elettrodo di misura verso l'elettrodo riferimento.

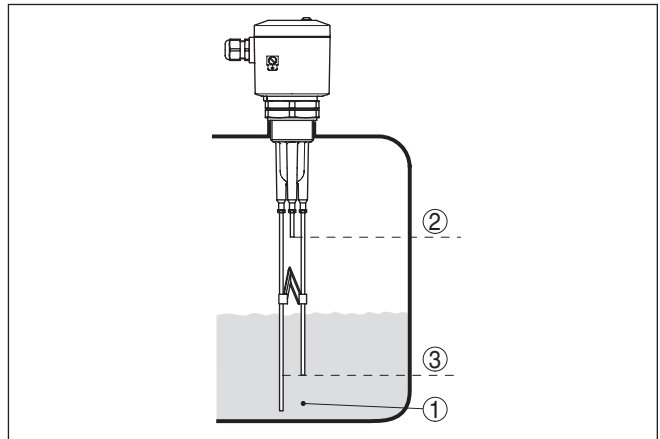


Figura 2: Principio di funzionamento

- 1 Elettrodo di massa
- 2 Distanza massima (elettrodo di max.)
- 3 Distanza minima (elettrodo di min.)

Queste correnti alternate saranno misurate in base alla loro ampiezza e posizione di fase e convertite in un comando d'intervento.



Il VEGAKON 66 é così in grado di eseguire un sicuro rilevamento dei prodotti entro un campo di conduttività e di viscosità molto ampio.

Con due elettrodi di misura potete realizzare un rilevamento di livello, con tre elettrodi di misura per es. un comando di pompe o un controllo a due punti.

**Alimentazione in tensione** Il VEGAKON 66 è un apparecchio compatto, non necessita perciò di un sistema d'elaborazione separato. L'elettronica integrata elabora il segnale di livello e fornisce un segnale d'intervento, che consente d'azionare direttamente un apparecchio collegato a valle (per es. un dispositivo d'allarme, una pompa ecc.).

I dati relativi all'alimentazione in tensione sono contenuti nel capitolo " *Dati tecnici*".

### 3.3 Calibrazione

Il VEGAKON 66 é un interruttore di livello compatto con unità elettronica integrata.

Sull'unità elettronica trovate i seguenti elementi d'indicazione e di servizio:

- Spia luminosa per l'indicazione della condizione d'intervento
- Commutazione del modo operativo per la scelta del segnale d'uscita.
- Interruttore DIL per l'impostazione dell'attenuazione
- Commutatore rotante per la regolazione della conduttanza

### 3.4 Stoccaggio e trasporto

#### Imballaggio

Durante il trasporto l'apparecchio è protetto dall'imballaggio. Un controllo in base a ISO 4180 garantisce il rispetto di tutte le esigenze di trasporto previste.

L'imballaggio degli apparecchi standard è di cartone ecologico e riciclabile. Il sensore di misura è inoltre protetto da un cappuccio di cartone. Per gli apparecchi in esecuzione speciale si aggiunge polietilene espanso o sotto forma di pellicola. Smaltite il materiale dell'imballaggio, affidandovi alle aziende specializzate nel riciclaggio.

#### Trasporto

Per il trasporto è necessario attenersi alle indicazioni relative all'imballaggio di trasporto. Il mancato rispetto può causare danni all'apparecchio.

#### Ispezione di trasporto

Al ricevimento della merce è necessario verificare immediatamente l'integrità della spedizione ed eventuali danni di trasporto. I danni di trasporto constatati o difetti nascosti devono essere trattati di conseguenza.

#### Stoccaggio

I colli devono restare chiusi fino al momento del montaggio, rispettando i contrassegni di posizionamento e di stoccaggio applicati esternamente.

Salvo indicazioni diverse, riporre i colli rispettando le seguenti condizioni:

- Non collocarli all'aperto
- Depositarli in un luogo asciutto e privo di polvere
- Non esporli ad agenti aggressivi
- Proteggerli dall'irradiazione solare
- Evitare urti meccanici

**Temperatura di trasporto e di stoccaggio**

- Temperatura di stoccaggio e di trasporto vedi " *Appendice - Dati tecnici - Condizioni ambientali*"
- Umidità relativa dell'aria 20 ... 85%

**Sollevamento e trasporto**

Se il peso degli apparecchi supera i 18 kg (39.68 lbs), per il sollevamento e il trasporto vanno impiegati dispositivi adeguati e omologati.

## 4 Montaggio

### 4.1 Avvertenze generali

#### Condizioni di processo



#### Avviso:

Per ragioni di sicurezza, l'apparecchio può essere impiegato esclusivamente nell'ambito delle condizioni di processo ammesse. I dati in proposito sono riportati nel capitolo " *Dati tecnici*" delle istruzioni d'uso e sulla targhetta d'identificazione.

Prima del montaggio assicurarsi che tutti i componenti dell'apparecchio coinvolti nel processo siano adeguati alle effettive condizioni di processo.

Tra questi rientrano in particolare:

- Componente attivo di misura
- Attacco di processo
- Guarnizione di processo

Tra le condizioni di processo rientrano in particolare:

- Pressione di processo
- Temperatura di processo
- Caratteristiche chimiche dei prodotti
- Abrasione e influssi meccanici

#### Idoneità alle condizioni ambientali

Lo strumento è idoneo all'impiego in condizioni ambiente normali e ampliate secondo DIN/EN/IEC/ANSI/ISA/UL/CSA 61010-1. Può essere impiegato sia all'intero, sia all'esterno.

#### Umidità

Usare il cavo consigliato (vedi capitolo " *Collegamento all'alimentazione in tensione*") e serrare a fondo il pressacavo.

Per proteggere ulteriormente il VEGAKON 66 da infiltrazioni d'umidità, girare verso il basso il cavo di collegamento all'uscita dal pressacavo. In questo modo acqua piovana e condensa possono sgocciolare.

Questa precauzione è raccomandata soprattutto nel caso di montaggio all'aperto, in luoghi dove si teme la formazione d'umidità (per es. durante processi di pulitura) o su serbatoi refrigerati o riscaldati.

Per garantire il mantenimento del grado di protezione dell'apparecchio, assicurare che nel corso dell'esercizio il coperchio della custodia sia chiuso ed eventualmente assicurato.

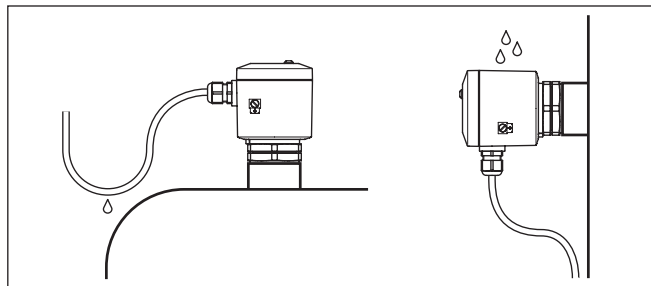


Figura 3: Accorgimenti per evitare infiltrazioni d'umidità

**Pressione/Vuoto**

In presenza di sovrappressione o depressione è necessario ermetizzare l'attacco di processo. Prima dell'impiego verificare che il materiale della guarnizione sia resistente al prodotto e alla temperatura di processo.

La massima pressione ammessa è indicata nei " *Dati tecnici*" oppure sulla targhetta d'identificazione del sensore.

**Pressacavi - filettatura NPT**  
**Pressacavi**

**Filettatura metrica**

Nelle custodie degli apparecchi con filettature metriche, i pressacavi sono avvitati in laboratorio e per il trasporto sono chiusi con tappi di plastica di protezione.

I tappi di protezione vanno rimossi prima dell'allacciamento elettrico.

**Filettatura NPT**

Nelle custodie degli apparecchi con filetti NPT autosigillanti, i collegamenti a vite dei cavi non possono essere avvitati in laboratorio. Per tale ragione, per il trasporto le aperture libere delle entrate dei cavi sono chiuse con cappucci di protezione dalla polvere rossi.

Prima della messa in servizio, questi cappucci di protezione vanno sostituiti con pressacavi omologati o eventualmente con tappi ciechi idonei.

**Agitatori****4.2 Indicazioni di montaggio**

Agitatori e vibrazioni dell'impianto possono sottoporre l'interruttore di livello e a forti sollecitazioni radiali.

La sonda di misura, durante in funzionamento, non deve entrare in contatto con strutture interne o con pareti del serbatoio. Se necessario fissate la sonda sopra la sua estremità mediante un adeguato sostegno isolato.

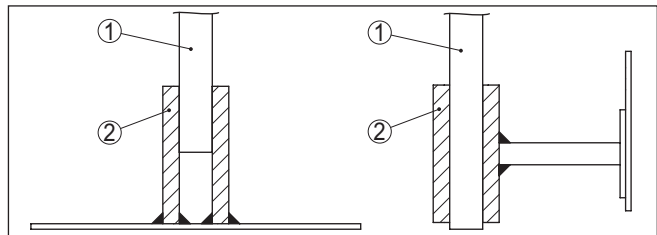


Figura 4: Fissaggio della sonda

- 1 Sonda di misura
- 2 Boccola di plastica montata all'estremità della sonda e/o lateralmente

## 5 Collegamento all'alimentazione in tensione

### 5.1 Preparazione del collegamento

**Rispettare le normative di sicurezza**

Rispettare le seguenti normative di sicurezza:



**Attenzione:**

Eseguire il collegamento unicamente in assenza di tensione.

- Il collegamento elettrico può essere eseguito esclusivamente da personale qualificato adeguatamente addestrato e autorizzato dal gestore dell'impianto.
- Collegare l'apparecchio in modo che sia possibile la connessione/disconnessione senza tensione.



**Avviso:**

Installare un dispositivo di separazione di facile accesso per l'apparecchio. Il dispositivo di separazione deve essere contrassegnato per l'apparecchio (IEC/EN61010).

**Alimentazione in tensione**

Collegare l'alimentazione in tensione attenendosi ai successivi schemi elettrici. L'unità elettronica KONE60R è conforme alla classe di protezione 1. Questa classe di protezione è garantita solo se il conduttore di protezione è collegato al relativo morsetto interno. In proposito prestare attenzione alle prescrizioni generali d'installazione. I dati relativi all'alimentazione in tensione sono contenuti nel capitolo "Dati tecnici".

**Cavo di collegamento**

Il collegamento dell'apparecchio si esegue con un normale cavo a tre conduttori senza schermo. Il cavo schermato deve essere usato se si prevedono induzioni elettromagnetiche superiori ai valori di prova della EN 61326 per settori industriali.

Assicurarsi che la resistenza alla temperatura e la sicurezza antincendio del cavo utilizzato siano adeguate alla massima temperatura ambiente prevista per l'applicazione.

Usate un cavo a sezione circolare. Un diametro esterno del cavo di 5 ... 9 mm (0,2 ... 0,35 in) garantisce la tenuta stagna del pressacavo. Se utilizzate un cavo con un diametro diverso o una diversa sezione, scegliete un'altra guarnizione o utilizzate un pressacavo adeguato.

### 5.2 Istruzioni di collegamento



**Pericolo:**

Prima di procedere alle operazioni di collegamento disinserite l'alimentazione in tensione.

Collegate la tensione di rete attenendovi agli schemi elettrici.

**Contrassegno delle barre delle sonde di misura**

Le barre delle sonde di misura sono contrassegnate con numeri che si trovano sull'attacco di processo al di sotto della filettatura.

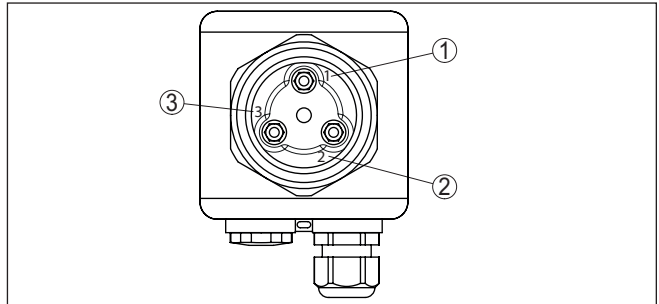


Figura 5: Numerazione delle sonde di misura - vista dal basso

- 1 Barra di misura - è lunga uguale o più lunga della barra min.
- 2 Barra max. - la sua lunghezza definisce il livello di intervento superiore (barra più corta)
- 3 Barra min. - la sua lunghezza definisce il livello di intervento inferiore (barra media)

### 5.3 Schema di allacciamento

#### Uscita a relè a potenziale zero

Permette il comando di relè, teleruttori, valvole elettromagnetiche, spie luminose, allarmi acustici ecc. con sorgenti esterne d'energia

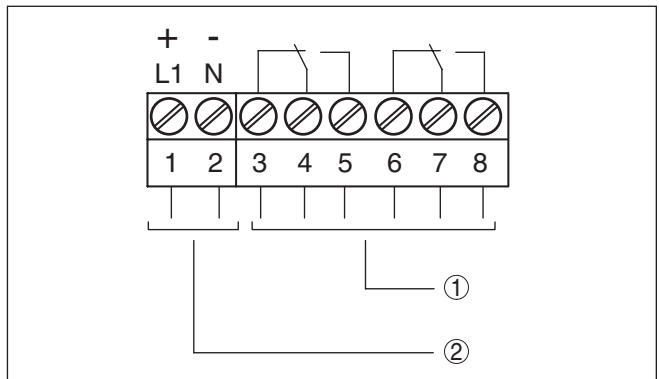


Figura 6: Elettronica con uscita a relè

- 1 Uscita a relè
- 2 Alimentazione in tensione

#### Collegamento ad un PLC

Se intervengono carichi induttivi o correnti elevate, la doratura dei contatti relè sarà irrimediabilmente danneggiata. Il contatto non sarà più idoneo alla commutazione di circuiti elettrici a bassa tensione.

Anche dal collegamento a un ingresso o a un'uscita PLC e/o in combinazione con cavi lunghi risultano carichi induttivi. Predisporre assolutamente un soppressore di scintilla (per es. diodo Z) o impiegare un'esecuzione dell'elettronica con uscita a relè.

## 6 Messa in servizio

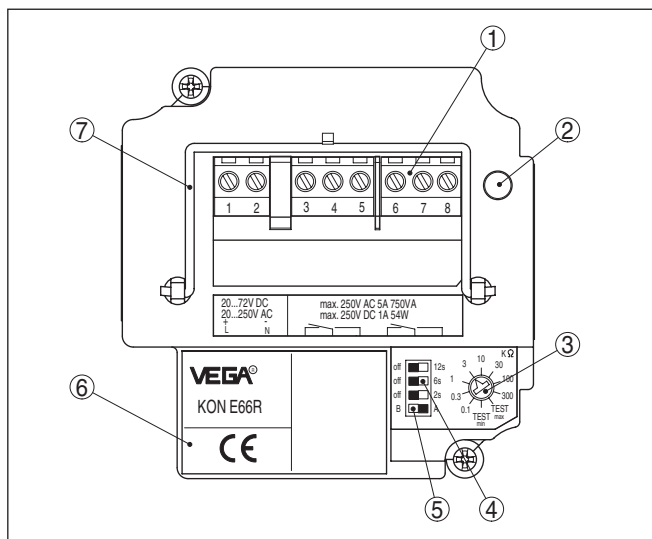
### 6.1 Informazioni generali

#### Funzione/Struttura

Sull'unità elettronica trovate i seguenti elementi d'indicazione e di servizio:

- Commutatore DIL per la commutazione del modo operativo
- Interruttore DIL per l'impostazione dell'attenuazione
- Commutatore rotante per la regolazione della conduttanza
- Spia luminosa per l'indicazione della condizione d'intervento

### 6.2 Elementi di servizio



- 1 Morsetti
- 2 Spia luminosa (LED)
- 3 Commutatore rotante: regolazione della conduttanza
- 4 Selettore: ritardo d'intervento
- 5 Selettore: modo operativo (A/B) VEGAKON 66
- 6 Targhetta d'identificazione
- 7 Maniglia d'estrazione

#### Spia luminosa (2)

La spia luminosa può essere controllata con apparecchio chiuso. Per la regolazione del VEGAKON 66 svitate dapprima le quattro viti sulla parte superiore dell'apparecchio mediante un cacciavite, poi rimuovete il coperchio della custodia.

#### Commutatore rotante: regolazione della conduttanza (3)

Col commutatore rotante potete impostare la sensibilità dell'apparecchio. La posizione 0,1 kΩ è corrispondente alla sensibilità minima e la posizione 300 kΩ alla sensibilità massima. Vedi tabella " Impostazione del punto d'intervento ".

**Selettore: ritardo d'intervento (4)**

Sull'unità di commutazione DIL sono situati tre commutatori che vi permettono di regolare il ritardo all'eccitazione, alla diseccitazione. Potete così per esempio impedire all'apparecchio d'intervenire ogni volta che il livello si trova in un campo di valore limite.

Il ritardo d'intervento si riferisce alla condizione d'intervento di entrambe le uscite a relè.

Con i commutatori (2 s, 6 s, 12 s) potete impostare il ritardo d'intervento entro un campo da 0 a 20 secondi. I tempi dei commutatori attivati si sommano. Se per esempio sono attivati i commutatori 2 s e 12 s, il ritardo d'intervento sarà di 14 s.

**Commutazione del modo operativo (5)**

La commutazione del modo operativo (A/B) vi consente di modificare la condizione d'intervento dell'uscita. Potete così impostare il modo operativo desiderato secondo la " *Tabella funzioni*" (A - rilevamento di massimo livello e/o protezione di troppo-pieno, B - rilevamento di minimo livello e/o protezione contro il funzionamento a secco).

**Maniglia d'estrazione (7)**

Svitare le viti di fissaggio dell'unità elettronica. Ribaltate la maniglia d'estrazione verso l'alto. Con la maniglia d'estrazione potete estrarre l'unità elettronica dalla custodia dell'apparecchio.

**6.3 Impostazione del punto d'intervento****Posizione del commutatore rotante**

Punto d'intervento con copertura di ca. 1 cm.

Posizione del commutatore rotante	Conduttanza (prodotto)
Test max.	E' simulato il comportamento d'intervento con copertura totale
0,1 k $\Omega$ (insensibile)	> 6,6 mS
0,3 k $\Omega$	> 1,7 mS
1 k $\Omega$	> 540 $\mu$ S
3 k $\Omega$	> 180 $\mu$ S
10 k $\Omega$	> 54 $\mu$ S
30 k $\Omega$	> 20 $\mu$ S
100 k $\Omega$	> 5,7 $\mu$ S
300 k $\Omega$ (sensibile)	> 1,6 $\mu$ S
Test min.	E' simulata la condizione di vuoto

**Esempi di valori di conduttanza del prodotto**

Prodotto	Conduttanza	Posizione del commutatore rotante raccomandata
Acqua potabile	0,2 mS	3 k $\Omega$
Acqua salata (3,5 %)	35 mS	0,1 k $\Omega$
Birra	1,4 mS	1 k $\Omega$
Succo di frutta	2 mS	0,3 k $\Omega$



Prodotto	Conduttanza	Posizione del commutatore rotante raccomandata
Latte, yogurt	3 mS	0,3 kΩ
Ketchup	15 mS	0,1 kΩ

## Definizione dell'altezza d'intervento

Nel caso d'installazione orizzontale dell'apparecchio, l'altezza di montaggio determina l'altezza d'intervento.

Nel caso d'installazione verticale dell'apparecchio, l'altezza d'intervento é determinata dalla lunghezza delle barre della sonda di misura.

Non é opportuno modificare l'altezza d'intervento, ruotando il commutatore di regolazione della conduttanza.

Per correggere l'altezza d'intervento potete accorciare le barre di misura, segandole. Prima di eseguire questa operazione, svitate le barre dal tronchetto filettato di resina, per non danneggiare la sonda di misura.

I numeri delle barre sono visibili sulla parte posteriore dell'attacco filettato.

La lunghezza della barra di riferimento (n° 1) deve essere uguale o superiore a quella della barra più lunga.

La barra di max. (n°2) nel caso di controllo ad un punto definisce l'altezza d'intervento, mentre nel caso di controllo a due punti definisce il massimo livello d'intervento. E' perciò la barra più corta.

La barra di min. (n° 3) definisce il minimo livello d'intervento, deve perciò essere più lunga della barra di max. Gli apparecchi per il controllo ad un punto ne sono provvisti.

L'elettronica avverte la presenza della barra di min. e passa automaticamente dal controllo ad un punto al controllo a due punti.

## Impostazione standard

Con i prodotti a buona conduttività (> 3 mS) posizionare il commutatore rotante - la regolazione di conduttanza (3) nella posizione d'intervento 3 kΩ. In questo modo la regolazione dell'apparecchio é completa.

Seguite le istruzioni della tabella " *Esempi di valore di conduttanza del prodotto*". Le impostazioni raccomandate tengono conto anche di influenze attribuibili per es. a formazioni di condensa o a lievi adesioni.

Se esiste il pericolo di forti adesioni e formazioni di condensa, impostate il commutatore rotante dell'apparecchio su una posizione meno sensibile.

La " *Tabella funioni*" vi indicherà come selezionare la condizione d'intervento dell'uscita.

## Rilevamento di livello per segnale di max.

Le seguenti impostazioni si riferiscono ai prodotti a bassa conduttività (< 3 mS)

1. Riempite il serbatoio fino a coprire ca. 1 cm dell'elettrodo di misura più corto
2. Inserire l'alimentazione in tensione

3. Posizionate il commutatore A/B sul modo operativo A
4. Posizionate il commutatore rotante su "TEST min."
5. Girate il commutatore rotante lentamente in senso orario, finché il LED rosso si accende

L'apparecchio risulta così adeguato al prodotto, quindi il relè si disaccende al raggiungimento del livello max.

#### Rilevamento di livello per segnale di min.

Le seguenti impostazioni si riferiscono ai prodotti a bassa conduttività (< 3 mS)

1. Svuotate il serbatoio fino a coprire ca. 1 cm dell'elettrodo di misura di min.
2. Inserire l'alimentazione in tensione
3. Posizionate il commutatore A/B sul modo operativo B
4. Posizionate il commutatore rotante su "TEST max."
5. Girate il commutatore rotante lentamente in senso antiorario, finché il LED rosso si accende

L'apparecchio risulta così adeguato al prodotto, quindi il relè si disaccende al raggiungimento del livello min.

#### Controllo a due punti esercizio A

Le seguenti impostazioni si riferiscono ai prodotti a bassa conduttività (< 3 mS)

1. Riempite il serbatoio fino a coprire ca. 1 cm dell'elettrodo di misura più corto
2. Inserire l'alimentazione in tensione
3. Posizionate il commutatore A/B sul modo operativo A
4. Posizionate il commutatore rotante su "TEST min."
5. Girate il commutatore rotante lentamente in senso orario, finché il LED rosso si accende

L'apparecchio risulta così adeguato al prodotto, quindi il relè si disaccende al raggiungimento del max. livello e si eccita nuovamente quando si scende al disotto dell'elettrodo di min.

**Esempio:** una pompa di riempimento viene inserita al superamento per difetto del segnale min., riempie il serbatoio fino al raggiungimento del segnale max. e poi viene disinserita.

#### Controllo a due punti esercizio B

Le seguenti impostazioni si riferiscono ai prodotti a bassa conduttività (< 3 mS)

1. Svuotate il serbatoio fino a coprire ca. 1 cm dell'elettrodo di misura di min.
2. Inserire l'alimentazione in tensione
3. Posizionate il commutatore A/B sul modo operativo B
4. Posizionate il commutatore rotante su "TEST max."
5. Girate il commutatore rotante lentamente in senso antiorario, finché il LED rosso si accende

L'apparecchio risulta così adeguato al prodotto, quindi il relé si eccita con max. livello e si diseccita nuovamente quando si scende al disotto dell'elettrodo di min.

**Esempio:** una pompa di svuotamento viene inserita al raggiungimento del segnale max., svuota il serbatoio fino al raggiungimento del segnale min. e poi viene disinserita.

**Taratura a secco**

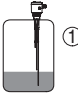
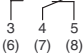


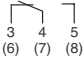


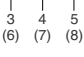


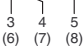

Nel caso di numerosi punti di misura identici (stesso prodotto) è sufficiente eseguire la taratura con prodotto di un solo apparecchio. La posizione del commutatore definita (ottenuta) potrà essere trasmessa agli altri apparecchi.

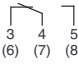

Se la conduttanza del prodotto è nota si può procedere all'impostazione del punto d'intervento, seguendo la messa in servizio della tabella " *Posizione del commutatore rotante*".

Nel caso di sostituzione dell'unità elettronica è sufficiente riprendere la regolazione della precedente unità elettronica.

**6.4 Tabella degli stati d'intervento**

La seguente tabella illustra gli stati d'intervento in base al modo operativo impostato e al livello.

	Livello	Condizione d'intervento modulo relé E60R	Spia luminosa
Modo operativo A Protezione di troppo-pieno		Relé eccitato 	 spenta
Modo operativo A Protezione di troppo-pieno		Relé diseccitato 	 accesa
Modo operativo B Protezione contro il funzionamento a secco		Relé eccitato 	 spenta
Modo operativo B Protezione contro il funzionamento a secco		Relé diseccitato 	 accesa

	Livello	Condizione d'intervento modulo relé E60R	Spia luminosa
Caduta della tensione d'alimentazione (Modo operativo A/B)		Relé diseccitato 	 spenta

- 1 Controllo di massimo - Serbatoio vuoto
- 2 Controllo di massimo - Serbatoio pieno
- 3 Controllo di minimo - Serbatoio pieno
- 4 Controllo di minimo - Serbatoio vuoto

**Avviso:**

Se il VEGAKON 66 é usato per segnalare la presenza di olio nell'acqua, dopo la risposta su olio (= segnalazione di vuoto) occorre ripulire l'elettrodo dallo strato di olio. In caso contrario non é garantito l'intervento dell'elettrodo nell'acqua.

## 7 Verifica periodica ed eliminazione dei disturbi

### 7.1 Verifica periodica

#### Manutenzione

L'apparecchio, usato in modo appropriato durante il normale funzionamento, non richiede una particolare manutenzione.

#### Pulizia

La pulizia contribuisce a far sì che la targhetta d'identificazione e i contrassegni sull'apparecchio siano ben visibili.

In proposito prestare attenzione alle prescrizioni descritte di seguito.

- utilizzare esclusivamente detergenti che non intacchino la custodia, la targhetta d'identificazione e le guarnizioni
- impiegare solamente metodi di pulizia adeguati al grado di protezione dell'apparecchio

### 7.2 Sostituzione dell'elettronica

In linea di massima tutte le unità elettroniche della serie KONE66 sono interscambiabili. Se desiderate usare un'unità elettronica con un'altra uscita del segnale, potete scaricare le relative -Istruzioni d'uso- dalla nostra homepage alla voce downloads.

Procedere come descritto di seguito.

1. Disinserire l'alimentazione in tensione
  2. Svitare il coperchio della custodia
  3. Svitare le viti di arresto con un cacciavite a intaglio
  4. Estrarre le linee d'allacciamento dai morsetti
  5. Svitare le due viti di fissaggio con un cacciavite a croce
  6. Sollevare la maniglia d'estrazione ed estrarre la vecchia unità elettronica
  7. Confrontare la nuova unità elettronica con la precedente. La targhetta d'identificazione dell'unità elettronica deve corrispondere a quella dell'unità elettronica precedente.
  8. Annotate le impostazioni di tutti gli elementi di servizio della vecchia unità elettronica.  
Mettete gli elementi di servizio della nuova unità elettronica sulle stesse posizioni della precedente unità elettronica
  9. Avvitare e serrare a fondo le due viti di fissaggio con un cacciavite a croce
  10. Inserire le estremità dei conduttori nei morsetti aperti
  11. Serrate a fondo il morsetto a vite
  12. Verificare che i conduttori siano ben fissati nei morsetti, tirando leggermente
  13. Controllare la tenuta stagna del prossacavo. L'anello di tenuta deve circondare completamente il cavo.
  14. Avvitare il coperchio della custodia
- A questo punto la sostituzione dell'elettronica è terminata.

Il VEGAKON 66 sarà pronto per l'uso subito dopo aver inserito l'unità elettronica.

### 7.3 Simulazione di funzioni d'intervento

Col commutatore rotante per la regolazione della conduttanza é possibile simulare la copertura totale e/o la segnalazione di vuoto.

Non occorre a questo scopo variare l'altezza di livello. Avete perciò la possibilità di verificare in maniera molto semplice la risposta di sistemi di segnalazione e d'intervento collegati. Durante questo test saranno controllati anche componenti dell'elettronica di trasmissione.

Le seguenti posizioni dell'interruttore simulano le condizioni d'intervento:

- Posizione del commutatore " *Test max.*" copertura totale (max.)
- Posizione del commutatore " *Test min.*" segnalazione di vuoto (min.)

### 7.4 Accorciare la sonda di misura

Le barre della sonda di misura possono essere accorciate.

#### Contrassegno delle barre delle sonde di misura

Le barre delle sonde di misura sono contrassegnate con numeri che si trovano sull'attacco di processo al di sotto della filettatura.

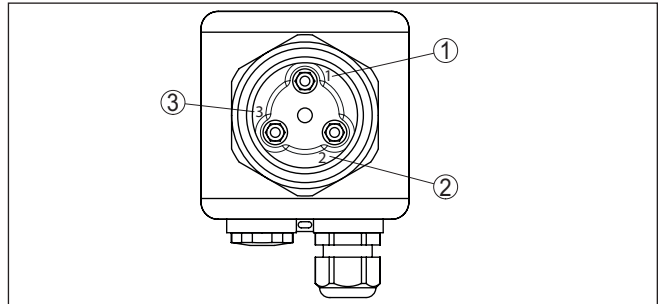


Figura 7: Numerazione delle sonde di misura - vista dal basso

- 1 Barra di misura - è lunga uguale o più lunga della barra min.
- 2 Barra max. - la sua lunghezza definisce il livello di intervento superiore (barra più corta)
- 3 Barra min. - la sua lunghezza definisce il livello di intervento inferiore (barra media)



#### Avviso:

Accorciare le barre prestando attenzione che il morsetto 1 corrisponda alla barra di misura più lunga e il morsetto 2 a quella più corta.

### 7.5 Come procedere in caso di riparazione

Un foglio di reso apparecchio e informazioni dettagliate sulla procedura sono disponibili nella sezione di download del nostro sito web. Seguendo la procedura ci aiutate ad eseguire la riparazione rapidamente e senza necessità di chiedervi ulteriori chiarimenti.

In caso di riparazione procede come descritto di seguito.

- Stampare e compilare un modulo per ogni apparecchio
- Pulire l'apparecchio e predisporre un imballo infrangibile
- Allegare il modulo compilato e una eventuale scheda di sicurezza, esternamente, sull'imballaggio
- Richiedere l'indirizzo cui inviare l'apparecchio alla rappresentanza competente, indicata sulla nostra homepage.

## 8 Smontaggio

### 8.1 Sequenza di smontaggio

**Attenzione:**

Prima di smontare l'apparecchio assicurarsi che non esistano condizioni di processo pericolose, per es. pressione nel serbatoio, alte temperature, prodotti aggressivi o tossici, ecc.

Seguire le indicazioni dei capitoli " *Montaggio*" e " *Collegamento all'alimentazione in tensione*" e procedere allo stesso modo, ma nella sequenza inversa.

### 8.2 Smaltimento



Consegnare l'apparecchio a un'azienda di riciclaggio specializzata e non utilizzare i punti di raccolta comunali.

Rimuovere (per quanto possibile) eventuali batterie e smaltirle separatamente.

Se nel vecchio apparecchio sono memorizzati dati personali, cancellarli prima di procedere allo smaltimento.

Se non è possibile smaltire correttamente il vecchio apparecchio, contattateci per l'eventuale restituzione e il riciclaggio.



## 9 Appendice

### 9.1 Dati tecnici

#### Avvertenza per gli apparecchi omologati

Per gli apparecchi omologati (per es. con omologazione Ex) valgono i dati tecnici riportati nelle relative normative di sicurezza facenti parte della fornitura. Tali dati, per es. relativi alle condizioni di processo o all'alimentazione in tensione, possono variare rispetto a quelli qui riportati.

Tutti i documenti di omologazione possono essere scaricati dalla nostra homepage.

#### Dati generali

Materiale 316Ti corrisponde a 1.4571, 316L corrisponde a 1.4404 oppure 1.4435

Materiali, a contatto col prodotto

- |                                     |                           |
|-------------------------------------|---------------------------|
| – Attacco di processo - Filettatura | PP (polipropilene)        |
| – Elettrodo                         | 316Ti, Alloy C22 (2.4602) |
| – Guarnizione di processo           | Klingersil C-4400         |

Materiali, non a contatto col prodotto

- |   |  |
|---|--|
| – Custodia  | resina PBT (poliestere), alluminio pressofuso rivestito di polveri |
| – Anello di guarnizione tra custodia e coperchio della custodia | Silicone   |
| – Morsetto di terra   | 316L   |
| – Pressacavo  | PA, acciaio speciale, ottone                                       |
| – Guarnizione pressacavo  | NBR  |
| – Tappo pressacavo  | PA   |

Pesi

- |                             |                     |
|-----------------------------|---------------------|
| – con custodia di resina    | 550 g (19.4 oz)     |
| – con custodia di alluminio | 850 g (30 oz)       |
| – Elettrodo                 | 100 g/m (1.1 oz/ft) |

Lunghezza della sonda di misura (L)

- |        |                    |
|--------|--------------------|
| – min. | 120 mm (4.7 in)    |
| – max. | 4000 mm (157.5 in) |

Attacchi di processo

- |                            |             |
|----------------------------|-------------|
| – Filettatura (DIN 3852-A) | G1½ (PN 25) |
|----------------------------|-------------|

Tensione di misura

ca. 3 V<sub>eff</sub>

Corrente di misura

< 3 mA

#### Grandezza in uscita

Uscita uscita a relè (DPDT), 2 contatti di scambio a potenziale zero

Tensione d'intervento

max. 253 V AC/DC

In caso di circuiti elettrici > 150 V AC/DC, i contatti dei relè devono trovarsi nello stesso circuito elettrico.

Corrente d'intervento

max. 3 A AC (cos phi > 0,9), 1 A DC

Potenza commutabile	
– Min.	50 mW
– Max.	750 VA AC, 40 W DC (bei U < 40 V DC)
	Se intervengono carichi induttivi o correnti elevate, la doratura dei contatti relè sarà irrimediabilmente danneggiata. Il contatto non sarà più idoneo alla commutazione di circuiti elettrici con segnali di bassa intensità.
Materiale dei contatti (contatti a relè)	AgNi o AgSnO <sub>2</sub> con 3 µm di placcatura in oro
Modi operativi (commutabili)	
– A	rilevamento di massimo livello e/o protezione di troppo-pieno
– B	rilevamento di minimo livello e/o protezione contro il funzionamento a secco
Ritardo d'intervento	0,5 ... 20 s

---

### Condizioni ambientali

Temperatura ambiente sulla custodia	-40 ... +70 °C (-40 ... +158 °F)
Temperatura ambiente con tensione d'esercizio > 60 V DC	-40 ... +50 °C (-40 ... +122 °F)
Temperatura di trasporto e di stoccaggio	-40 ... +80 °C (-40 ... +176 °F)

---

### Condizioni di processo

Temperatura di processo ammessa	-40 ... +100 °C (-40 ... +212 °F)
Pressione di processo	-1 ... 6 bar/-100 ... 600 kPa (-14.5 ... 87 psig)
Conduttanza del prodotto	min. 5 µS/cm con copertura dell'elettrodo di 30 mm

---

### Dati elettromeccanici

Opzioni del passacavo	
– Passacavo	M20 x 1,5
– Pressacavo	M20 x 1,5
– Tappo cieco	M20 x 1,5
Sezione dei conduttori (morsetti a vite)	
– Filo massiccio, cavetto	0,2 ... 2,5 mm <sup>2</sup> (AWG 24 ... 14)
– Cavetto con bussola terminale	0,2 ... 1,5 mm <sup>2</sup> (AWG 24 ... 16)

---

### Alimentazione in tensione

Tensione d'esercizio	20 ... 253 V AC, 50/60 Hz, 20 ... 72 V DC (con V > 60 V DC è ammessa una temperatura ambiente massima di max. 50 °C/122 °F)
Potenza assorbita	1 ... 9 VA (AC), ca. 1,5 W (DC)

---

### Protezioni elettriche

Grado di protezione	
– Custodia in resina	IP66 (NEMA Type 4X)

– Custodia in alluminio	IP66/IP 67 (NEMA Type 4X)
Grado di inquinamento <sup>1)</sup>	4
Categoria di sovratensione	II
Classe di protezione	I

## 9.2 Dimensioni

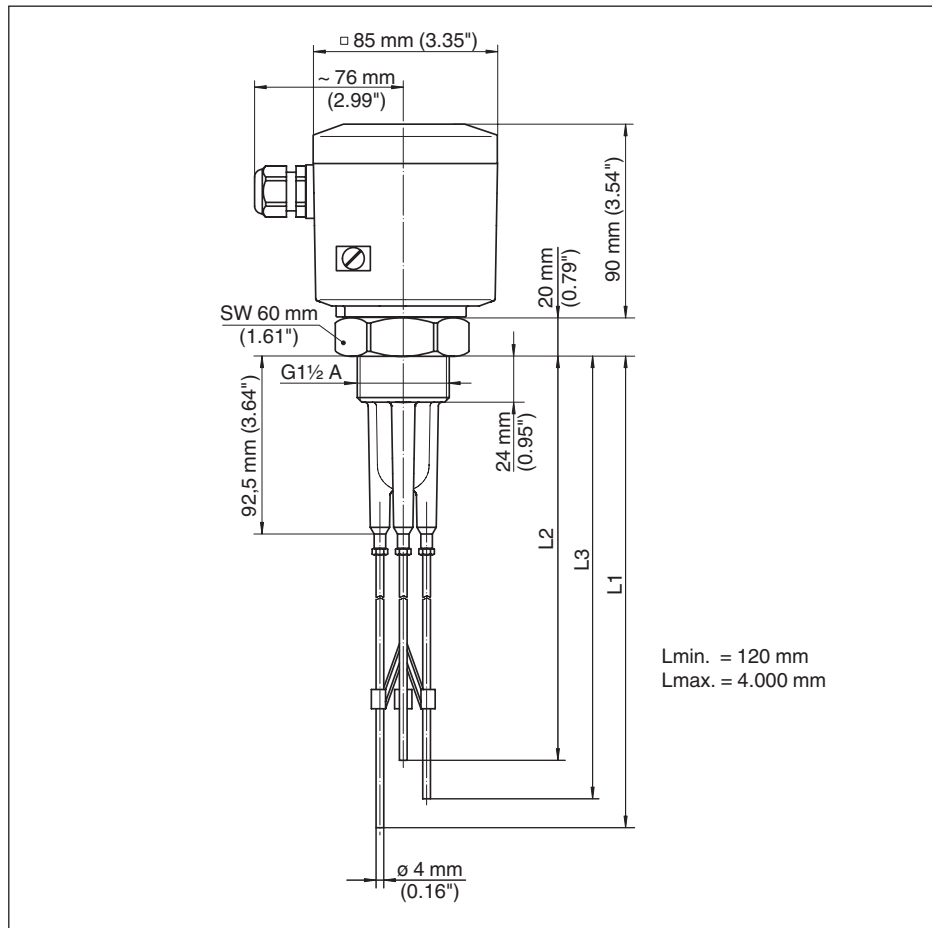


Figura 8: VEGAKON 66 con tre elettrodi

La lunghezza degli elettrodi è calcolata dalla superficie di tenuta dell'attacco filettato.

Perciò le aste metalliche sono più corte di 92,5 mm (3.64 in).

L1 Lunghezza elettrodo di massa dalla superficie di tenuta

L2 Lunghezza elettrodo max. dalla superficie di tenuta

L3 Lunghezza elettrodo min. dalla superficie di tenuta

<sup>1)</sup> In caso di impiego con tipo di protezione della custodia adeguato.

### 9.3 Diritti di proprietà industriale

VEGA product lines are global protected by industrial property rights. Further information see [www.vega.com](http://www.vega.com).

VEGA Produktfamilien sind weltweit geschützt durch gewerbliche Schutzrechte.

Nähere Informationen unter [www.vega.com](http://www.vega.com).

Les lignes de produits VEGA sont globalement protégées par des droits de propriété intellectuelle. Pour plus d'informations, on pourra se référer au site [www.vega.com](http://www.vega.com).

VEGA lineas de productos están protegidas por los derechos en el campo de la propiedad industrial. Para mayor información revise la pagina web [www.vega.com](http://www.vega.com).

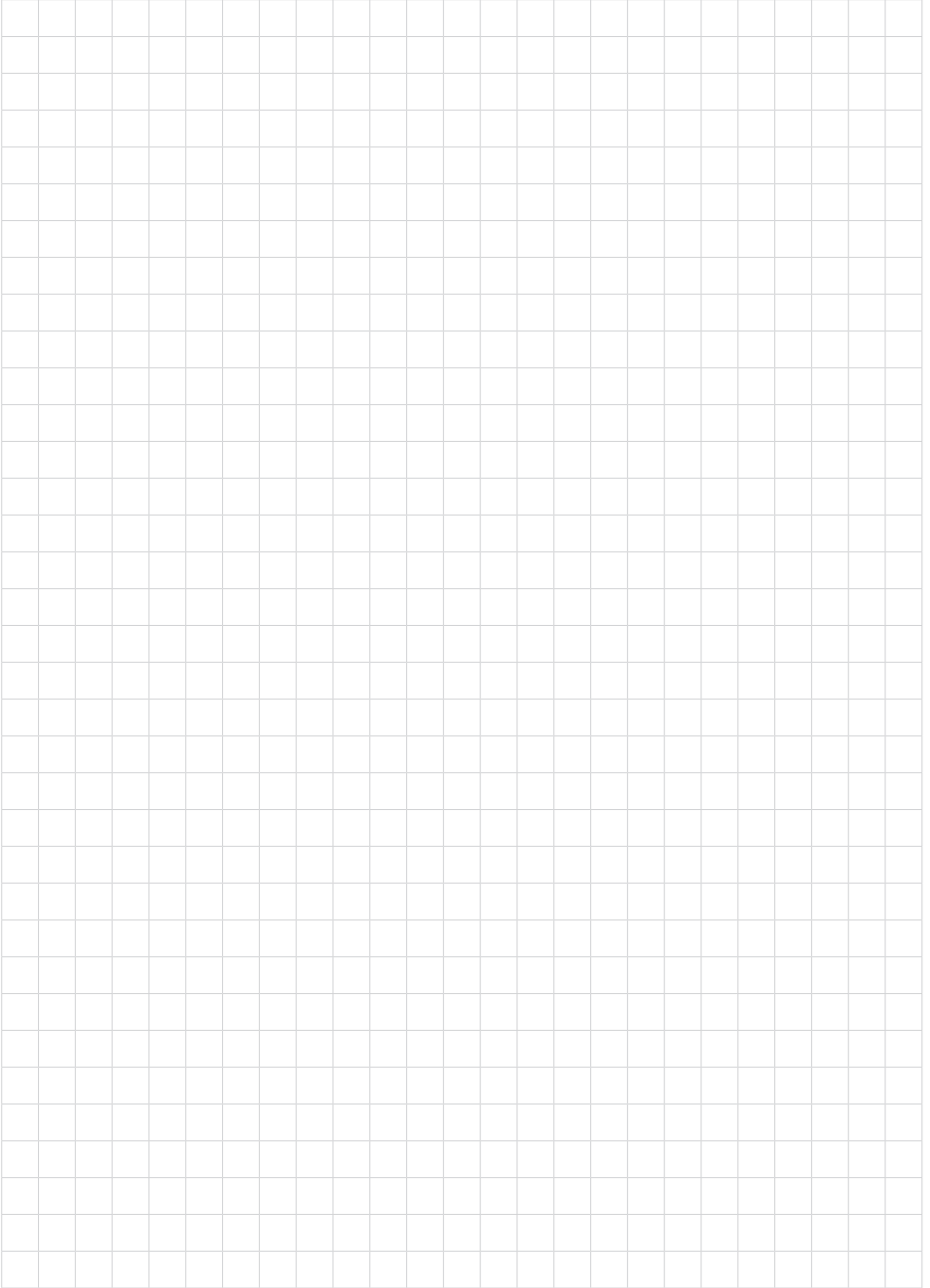
Линии продукции фирмы ВЕГА защищаются по всему миру правами на интеллектуальную собственность. Дальнейшую информацию смотрите на сайте [www.vega.com](http://www.vega.com).

VEGA系列产品在全球享有知识产权保护。

进一步信息请参见网站 < [www.vega.com](http://www.vega.com)。

### 9.4 Marchio depositato

Tutti i marchi utilizzati, i nomi commerciali e delle società sono proprietà del loro legittimo proprietario/autore.





32649-IT-220404



Finito di stampare:

# VEGA



Le informazioni contenute in questo manuale d'uso rispecchiano le conoscenze disponibili al momento della messa in stampa.  
Riserva di apportare modifiche

© VEGA Grieshaber KG, Schiltach/Germany 2022



32649-IT-220404

VEGA Grieshaber KG  
Am Hohenstein 113  
77761 Schiltach  
Germania

Telefono +49 7836 50-0  
E-mail: [info.de@vega.com](mailto:info.de@vega.com)  
[www.vega.com](http://www.vega.com)