

Manual de instruções

Chave limitadora condutiva para líquidos
destinada à montagem embutida

VEGAKON 61

Transistor (NPN/PNP)



Document ID: 32648



VEGA

Índice

1	Sobre o presente documento	3
1.1	Função	3
1.2	Grupo-alvo	3
1.3	Simbologia utilizada	3
2	Para sua segurança	4
2.1	Pessoal autorizado	4
2.2	Utilização conforme a finalidade.....	4
2.3	Advertência sobre uso incorreto.....	4
2.4	Instruções gerais de segurança	4
2.5	Símbolos de segurança no aparelho	5
2.6	Conformidade UE.....	5
2.7	Proteção ambiental	5
3	Descrição do produto.....	6
3.1	Construção.....	6
3.2	Modo de trabalho	7
3.3	Configuração.....	7
3.4	Armazenamento e transporte	8
4	Montar	9
4.1	Informações gerais.....	9
4.2	Instruções de montagem.....	10
5	Conectar à alimentação de tensão	11
5.1	Preparar a conexão	11
5.2	Instruções de conexão	11
5.3	Esquema de ligações.....	12
6	Colocar em funcionamento.....	14
6.1	Geral	14
6.2	Elementos de configuração.....	14
6.3	Tabela de funções	14
7	Manutenção e eliminação de falhas	16
7.1	Conservar	16
7.2	Substituição do sistema eletrônico.....	16
7.3	Procedimento para conserto	17
8	Desmontagem	18
8.1	Passos de desmontagem.....	18
8.2	Eliminação de resíduos	18
9	Anexo	19
9.1	Dados técnicos	19
9.2	Dimensões	22
9.3	Proteção dos direitos comerciais	23
9.4	Marcas registradas.....	23

1 Sobre o presente documento

1.1 Função

O presente manual de instruções fornece-lhe as informações necessárias para a montagem, conexão e colocação em funcionamento do aparelho, além de instruções importantes para a manutenção, eliminação de falhas, troca de peças e segurança do usuário. Leia-o, portanto, antes da colocação em funcionamento guarde-o bem como parte do produto, próximo ao aparelho e sempre acessível.

1.2 Grupo-alvo

Este manual de instruções destina-se a pessoal devidamente formado e qualificado. O conteúdo deste manual tem que ficar acessível a esse pessoal e tem que ser aplicado.

1.3 Simbologia utilizada



ID do documento

Este símbolo na capa deste manual indica o ID documento. Introduzindo-se o ID do documento no site www.vega.com, chega-se ao documento para download.



Informação, sugestão, nota

Este símbolo indica informações adicionais úteis.



Cuidado: Se este aviso não for observado, podem surgir falhas ou o aparelho pode funcionar de forma incorreta.



Advertência: Se este aviso não for observado, podem ocorrer danos a pessoas e/ou danos graves no aparelho.



Perigo: Se este aviso não for observado, pode ocorrer ferimento grave de pessoas e/ou a destruição do aparelho.



Aplicações em áreas com perigo de explosão

Este símbolo indica informações especiais para aplicações em áreas com perigo de explosão.



Aplicações SIL

Este símbolo identifica informações sobre a segurança funcional a serem observadas de forma especial para aplicações relevantes para a segurança.



Lista

O ponto antes do texto indica uma lista sem seqüência obrigatória.



Passo a ser executado

Esta seta indica um passo a ser executado individualmente.



Seqüência de procedimentos

Números antes do texto indicam passos a serem executados numa seqüência definida.



Eliminação

Este símbolo indica informações especiais para aplicações para a eliminação.

2 Para sua segurança

2.1 Pessoal autorizado

Todas as ações descritas nesta documentação só podem ser efetuadas por pessoal técnico devidamente qualificado e autorizado pelo responsável pelo sistema.

Ao efetuar trabalhos no e com o dispositivo, utilize o equipamento de proteção pessoal necessário.

2.2 Utilização conforme a finalidade

O VEGAKON 61 é um sensor para a detecção de nível-limite.

Informações detalhadas sobre a área de utilização podem ser lidas no capítulo " *Descrição do produto*".

A segurança operacional do aparelho só ficará garantida se ele for utilizado conforme a sua finalidade e de acordo com as informações contidas no manual de instruções e em eventuais instruções complementares.

Por motivos de segurança e de garantia, intervenções que forem além das atividades descritas no manual de instruções só podem ser efetuadas por pessoal autorizado pelo fabricante. Fica expressamente proibido modificar o aparelho por conta própria.

2.3 Advertência sobre uso incorreto

Se o produto for utilizado de forma incorreta ou não de acordo com a sua finalidade, podem surgir deste aparelho perigos específicos da aplicação, por exemplo, um transbordo do reservatório, devido à montagem errada ou ajuste inadequado. Isso pode causar danos materiais, pessoais ou ambientais. Isso pode prejudicar também as propriedades de proteção do aparelho.

2.4 Instruções gerais de segurança

A aparelho atende aos padrões técnicos atuais, sob observação dos respectivos regulamentos e diretrizes. Ele só pode ser utilizado se estiver em perfeito estado técnico e um funcionamento seguro esteja assegurado. O usuário é responsável pelo funcionamento correto do aparelho. No caso de uso em produtos agressivos ou corrosivos que possa danificar o aparelho, o usuário tem que se assegurar, através de medidas apropriadas, o funcionamento correto do aparelho.

O usuário do aparelho deve observar as instruções de segurança deste manual, os padrões nacionais de instalação e os regulamentos vigentes relativos à segurança e à prevenção de acidentes.

Por motivos de segurança e garantia, intervenções que forem além dos manuseios descritos no manual de instruções só podem ser efetuadas por pessoal autorizado pelo fabricante. Modificações feitas por conta própria são expressamente proibidas. Por motivos de segurança, só podem ser usados acessórios indicados pelo fabricante.

Para evitar perigos, devem ser respeitadas as sinalizações e instruções de segurança fixadas no dispositivo.

2.5 Símbolos de segurança no aparelho

Deve-se observar os símbolos e as instruções de segurança fixados no aparelho.

2.6 Conformidade UE

O aparelho atende os requisitos legais das respectivas diretivas da UE. Através da utilização do símbolo CE, atestamos que o aparelho está em conformidade com estas diretivas.

A Declaração de conformidade da UE pode ser encontrada no nosso site.

2.7 Proteção ambiental

A proteção dos recursos ambientais é uma das nossas mais importantes tarefas. Por isso, introduzimos um sistema de gestão ambiental com o objetivo de aperfeiçoar continuamente a proteção ecológica em nossa empresa. Nosso sistema de gestão ambiental foi certificado conforme a norma DIN EN ISO 14001.

Ajude-nos a cumprir essa meta, observando as instruções relativas ao meio ambiente contidas neste manual:

- Capítulo " *Embalagem, transporte e armazenamento* "
- Capítulo " *Eliminação controlada do aparelho* "

3 Descrição do produto

3.1 Construção

Volume de fornecimento

São fornecidos os seguintes componentes:

- Interruptor de nível-limite VEGAKON 61 compacto
- Documentação
 - O presente manual de instruções

Componentes

O VEGAKON 61 é composto dos componentes a seguir:

- Tampa da caixa
- Caixa com sistema eletrônico
- Conexão do processo

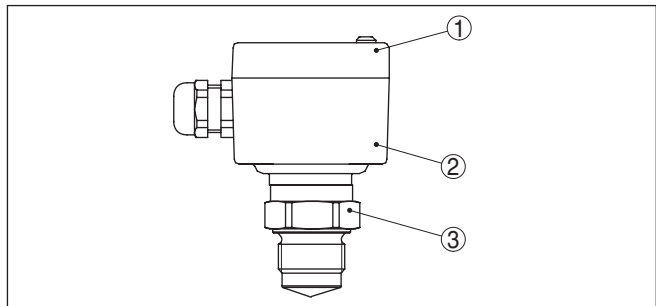


Fig. 1: VEGAKON 61

- 1 Tampa da caixa
- 2 Caixa com sistema eletrônico
- 3 Conexão do processo

Número de série - Busca de aparelhos

A placa de características contém o número de série do aparelho, que permite encontrar os seguintes dados do aparelho em nossa homepage:

- Código do produto (HTML)
- Data de fornecimento (HTML)
- Características do aparelho específicas do pedido (HTML)
- Manual de instruções e Guia rápido no momento da entrega (PDF)
- Dados do sensor específicos do pedido

Visite "www.vega.com" e digite no campo de pesquisa o número de série de seu aparelho.

De forma alternativa, os dados podem ser encontrados com seu smartphone:

- Baixe o app no "Apple App Store" ou no "Google Play Store"
- Escaneie o código de matriz de dados na placa de características do aparelho ou
- Digite manualmente o número de série no app

3.2 Modo de trabalho

Área de aplicação

Os interruptores VEGAKON 61 detectam níveis de líquidos condutores.

Princípio de funcionamento

Quando o eletrodo anular é coberto pelo produto condutor, não circula correntes alternadas ($< 1 \text{ mA}$) do eletrodo de medição para o eletrodo de referência e de neutralização.

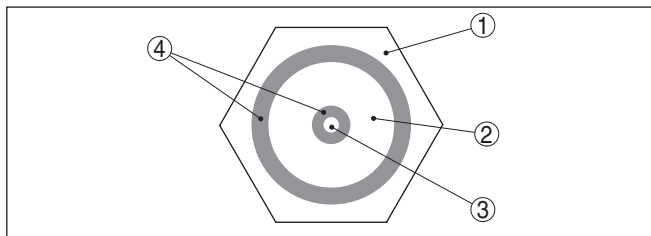


Fig. 2: Eletrodo anular

- 1 Eletrodo de referência (luva rosca)
- 2 Eletrodo de neutralização
- 3 Eletrodo de medição
- 4 Isolação

Essas correntes alternadas têm a sua amplitude e posição de fase medidas e são transformadas num comando de comutação.

Através do eletrodo de neutralização, incrustações interferentes do produto são eliminadas automaticamente, a condutibilidade do produto é detectada, sendo determinada então a sensibilidade do ponto de comutação. Isso dispensa uma calibração do aparelho.

O VEGAKON 61 pode, portanto, ser utilizado para a detecção segura de produtos numa faixa bastante vasta de condutibilidade e de viscosidade.

Alimentação de tensão

O VEGAKON 61 é um aparelho compacto, ou seja, que pode ser utilizado sem avaliação externa. O sistema eletrônico integrado avalia o sinal do nível de enchimento e o disponibiliza como sinal de comutação. Esse sinal de comutação pode acionar diretamente um aparelho (por exemplo, um dispositivo de alarme, uma bomba, etc).

Os dados da alimentação de tensão podem ser lidos no capítulo "Dados técnicos".

3.3 Configuração

O VEGAKON 61 é um interruptor compacto de nível-limite com módulo eletrônico integrado.

No sistema eletrônico encontram-se os seguintes elementos de comando e sinalização:

- Lâmpada de controle do estado de comutação
- Comutação do modo operacional para a seleção do sinal de saída

3.4 Armazenamento e transporte

Embalagem

O seu aparelho foi protegido para o transporte até o local de utilização por uma embalagem. Os esforços sofridos durante o transporte foram testados de acordo com a norma ISO 4180.

A embalagem de aparelhos de montagem independente é de papelão, de compatibilidade ecológica e reciclável. A sonda de medição é protegida adicionalmente por uma capa de papelão. Para modelos especiais são utilizados também espuma ou folha de PE. Encarregar uma empresa especializada em reciclagem com a eliminação do material de embalagem.

Transporte

Para o transporte têm que ser observadas as instruções apresentadas na embalagem. A não observância dessas instruções pode causar danos no aparelho.

Inspeção após o transporte

Imediatamente após o recebimento, controle se o produto está completo e se ocorreram eventuais danos durante o transporte. Danos causados pelo transporte ou falhas ocultas devem ser tratados do modo devido.

Armazenamento

As embalagens devem ser mantidas fechadas até a montagem do aparelho e devem ser observadas as marcas de orientação e de armazenamento apresentadas no exterior das mesmas.

Caso não seja indicado algo diferente, guarde os aparelhos embalados somente sob as condições a seguir:

- Não armazenar ao ar livre
- Armazenar em lugar seco e livre de pó
- Não expor a produtos agressivos
- Proteger contra raios solares
- Evitar vibrações mecânicas

Temperatura de transporte e armazenamento

- Consulte a temperatura de armazenamento e transporte em "*Anexo - Dados técnicos - Condições ambientais*"
- Umidade relativa do ar de 20 ... 85 %

Suspender e transportar

No caso de peso de aparelhos acima de 18 kg (39.68 lbs), devem ser usados dispositivos apropriados e homologados para suspendê-los ou transportá-los.

4 Montar

4.1 Informações gerais

Condições do processo



Nota:

Por motivos de segurança, o aparelho só pode ser utilizado dentro das condições admissíveis do processo. Informações a esse respeito podem ser encontradas no capítulo "Dados técnicos" do manual de instruções na placa de características.

Assegure-se, antes da montagem, de que todas as peças do aparelho que se encontram no processo sejam apropriadas para as condições que regem o processo.

Entre elas, especialmente:

- Peça ativa na medição
- Conexão do processo
- Vedação do processo

São condições do processo especialmente:

- Pressão do processo
- Temperatura do processo
- Propriedades químicas dos produtos
- Abrasão e influências mecânicas

Aptidão para as condições ambientais

O aparelho é apropriado para condições ambientais normais e ampliadas conforme DIN/EN/IEC/ANSI/ISA/UL/CSA 61010-1. Ele pode ser usado tanto em recinto fechado como ao ar livre.

Umidade

Utilize o cabo recomendado (vide capítulo "Conexão à alimentação de tensão") e aperte firmemente o prensa-cabo.

Seu aparelho pode ser adicionalmente protegido contra a entrada de umidade se o cabo de conexão for montado com uma curva para baixo, antes de entrar no prensa-cabo. Para tal, a caixa do aparelho pode ser girada no máximo em 270°. Desse modo, água da chuva ou condensado poderá gotejar para baixo. Isso vale especialmente para a montagem ao ar livre, em recintos com perigo de umidade (por exemplo, durante processos de limpeza) ou em reservatórios refrigerados ou aquecidos.

Para manter o grau de proteção do aparelho, assegure-se de que a tampa do aparelho esteja fechada durante a operação e, se for o caso, travada.

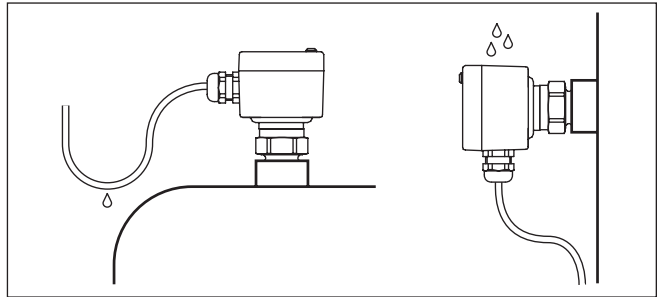


Fig. 3: Medidas para evitar a entrada de umidade

Pressão/vácuo

No caso de sobrepresão/vácuo no reservatório, é necessário vedar a conexão do processo. Verificar antes da utilização se o material de vedação é resistente ao produto e à temperatura do processo.

A pressão máxima permitida pode ser consultada no capítulo " *Dados técnicos*" ou na placa de características do sensor.

Montagens das entradas de cabo - rosca NPT Prensa-cabos

Rosca métrica

Em caixas do aparelho com roscas métricas, os prensa-cabos são enroscados de fábrica. Eles são protegidos para o transporte por bujões de plástico.

É necessário remover esses bujões antes de efetuar a conexão elétrica.

Rosca NPT

Em caixas de aparelho com roscas NPT autovedantes, os prensa-cabos não podem ser enroscados pela fábrica. Por isso motivo, os orifícios livres de passagem dos cabos são protegidos para o transporte com tampas de proteção contra pó vermelhas.

Essas capas protetoras têm que ser substituídas por prensa-cabos homologados ou fechadas por bujões apropriados antes da colocação em funcionamento.

4.2 Instruções de montagem

Luva para soldagem

Remover a vedação fornecida da rosca do VEGAKON 61. Essa vedação não é necessária quando é utilizada a luva para soldagem com o anel tórico na frente.

Antes de soldar, é necessário desaparafusar o VEGAKON 61 e remover a vedação de borracha da luva.

5 Conectar à alimentação de tensão

5.1 Preparar a conexão

Observar as instruções de segurança



Observe sempre as seguintes instruções de segurança:

Advertência:

Conecte sempre o aparelho com a tensão desligada.

- A conexão elétrica só deve ser efetuada por pessoal técnico qualificado e autorizado pelo proprietário do equipamento.
- Conecte o aparelho sempre de que forma que seja possível conectar e desconectar com a alimentação de tensão desligada.

Alimentação de tensão

Conectar a alimentação de tensão conforme os esquemas de ligação a seguir. Observar as instruções gerais de instalação. Conectar sempre o VEGAKON 61 com o aterramento do reservatório (PA) ou, no caso de reservatórios plásticos, com o próximo potencial de terra. Para tal, está disponível no lado do aparelho um terminal de aterramento entre os prensa-cabos. Essa conexão destina-se à descarga eletrostática.

Os dados da alimentação de tensão podem ser lidos no capítulo "Dados técnicos".

Cabo de ligação

O aparelho deve ser conectado com cabo comum de dois fios sem blindagem. Caso haja perigo de dispersões eletromagnéticas superiores aos valores de teste para áreas industriais previstos na norma EN 61326, deveria ser utilizado um cabo blindado.

Assegure-se de que o cabo utilizado apresente a resistência térmica e a segurança contra incêndio necessárias para a temperatura ambiente máxima possível.

Utilize um cabo com seção transversal redonda. Um diâmetro externo do cabo de 5 ... 9 mm (0.2 ... 0.35 in) assegura um bom efeito de vedação do prensa-cabo. Caso seja utilizado cabo de diâmetro ou seção transversal diferente, troque a vedação ou monte um prensa-cabo adequado.

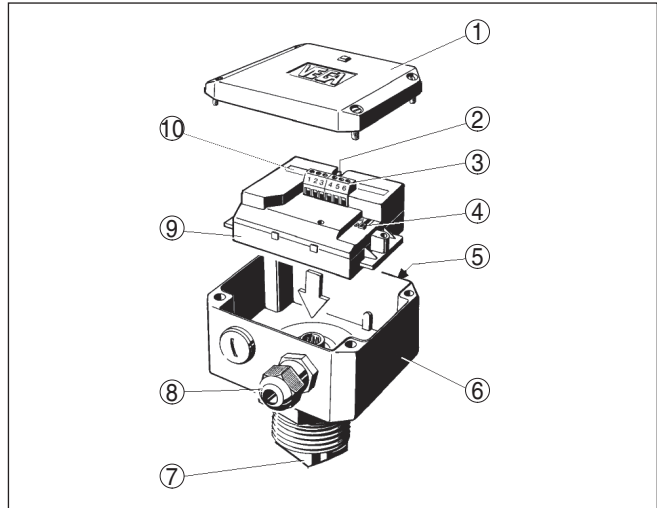
5.2 Instruções de conexão



Perigo:

Antes de efetuar trabalhos de conexão, desligar a alimentação de tensão

Conectar a tensão da rede segundo os diagramas de ligação.



- 1 Tampa da caixa
- 2 Lâmpada de controle (LED)
- 3 Bornes de ligação
- 4 Seletor do modo operacional (A/B)
- 5 Placa de características VEGAKON 61
- 6 Caixa do aparelho
- 7 Eletrodo
- 8 Prensa-cabo
- 9 Módulo eletrônico
- 10 Placa de características do módulo eletrônico

5.3 Esquema de ligações

Saída do transistor livre de potencial

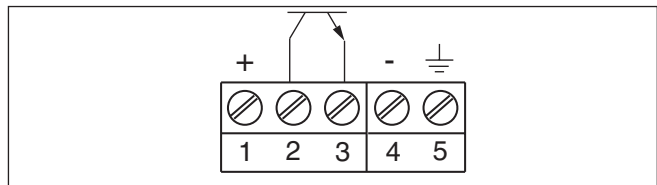


Fig. 4: Saída de transistor

Exemplos de circuito

O transistor comuta a tensão de alimentação do módulo eletrônico para a entrada binária de um CLP ou para uma carga elétrica. Através do tipo de ligação do consumidor (carga), pode ser atingido um comportamento PNP ou NPN.



Cuidado:

Não há proteção contra inversão de polaridade. Observe a polaridade das linhas de saída.

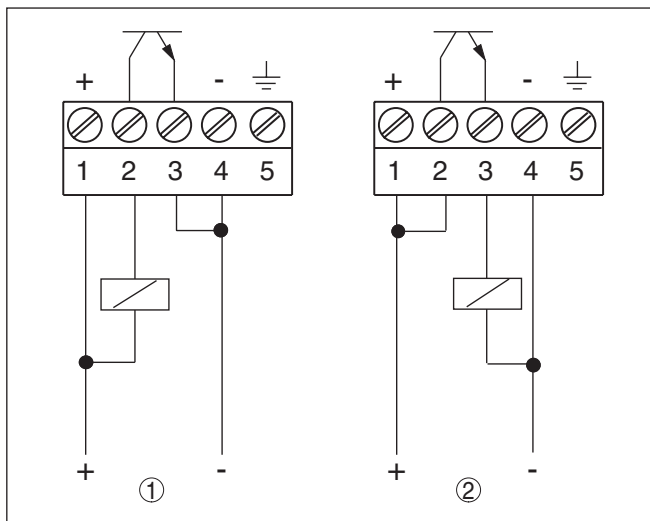


Fig. 5: Sistema eletrônico com saída de transistor

- 1 Comportamento NPN
- 2 Comportamento PNP

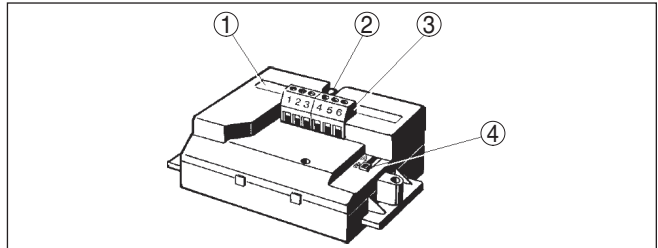
6 Colocar em funcionamento

6.1 Geral

Funcionamento/estrutura No sistema eletrônico encontram-se os seguintes elementos de comando e sinalização:

- Interruptor DIL para a comutação do modo operacional
- Lâmpada de controle do estado de comutação

6.2 Elementos de configuração



- 1 Placa de características
- 2 Lâmpada de controle (LED)
- 3 Bornes de ligação
- 4 Seletor do modo operacional (A/B)

Comutação do modo operacional (4)

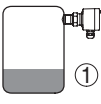

Através da comutação do modo operacional (A/B), pode ser alterado o estado de comutação da saída. É possível ajustar o modo operacional desejado conforme a "tabela de funções" (A - medição do nível máximo ou proteção contra transbordo, B - medição do nível mínimo ou proteção contra funcionamento a seco).

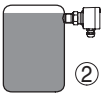

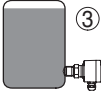

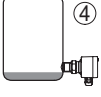


Lâmpada de controle (2)

A lâmpada de controle pode ser inspecionada com a caixa fechada. Para o ajuste do VEGAKON 61, soltar os quatro parafusos no lado de cima do aparelho com uma chave de fenda e remover a tampa.

6.3 Tabela de funções

A tabela a seguir mostra os estados de comutação em dependência com o modo operacional ajustado e o nível de enchimento.

	Nível de enchimento	Posição do relé	Lâmpada de controle
Modo operacional A Proteção contra transbordo	 1	fechado	 apagada

	Nível de enchimento	Posição do relé	Lâmpada de controle
Modo operacional A Proteção contra transbordo		aberto	 acesa
Modo operacional B Proteção contra funcionamento a seco		fechado	 apagada
Modo operacional B Proteção contra funcionamento a seco		aberto	 acesa
Falta de alimentação de tensão (modo operacional A/B)		aberto	

- 1 Controle do máximo - reservatório vazio
- 2 Controle do máximo - reservatório cheio
- 3 Controle do mínimo - reservatório cheio
- 4 Controle do mínimo - reservatório vazio

7 Manutenção e eliminação de falhas

7.1 Conservar

Manutenção

Se o aparelho for utilizado conforme a finalidade, não é necessária nenhuma manutenção especial na operação normal.

Limpeza

A limpeza contribui para que a placa de características e marcas no aparelho fiquem visíveis.

É necessário observar o seguinte:

- Utilize apenas produtos de limpeza que não sejam agressivos para a caixa, a placa de características e as vedações.
- Só utilize métodos de limpeza que seja de acordo com o grau de proteção do aparelho.

7.2 Substituição do sistema eletrônico

Geralmente, todos os módulos eletrônicos da série KONE60 são compatíveis entre si. Caso se deseje utilizar um módulo eletrônico com uma outra saída de sinal, é possível carregar o respectivo manual de instruções em nossa homepage.

Proceda da seguinte maneira:

1. Desligar a alimentação de tensão
2. Desaparafuse a tampa da caixa
3. Soltar os parafusos dos terminais com uma chave de fenda comum
4. Remover os cabos de ligação dos bornes
5. Soltar os dois parafusos de fixação com uma chave de fenda Philips
6. Remover o módulo eletrônico antigo
7. Comparar o novo módulo eletrônico com o antigo. A placa de características no novo módulo tem que corresponder a do antigo.
8. Anotar os ajustes de todos os elementos de comando do módulo eletrônico antigo.

Os elementos de comando do no módulo eletrônico novo deve ser ajustado do mesmo modo que o módulo antigo.

9. Colocar e apertar os dois parafusos de fixação com uma chave Philips
10. Conecte as extremidades dos fios nos terminais livres conforme o esquema de ligações
11. Apertar os terminais com parafuso
12. Controlar se os cabos estão corretamente fixados nos bornes, puxando-os levemente
13. Controlar a vedação do prensa-cabo. O anel de vedação tem que abraçar completamente o cabo.
14. Aparafusar a tampa da caixa

A substituição do sistema eletrônico foi concluída.

Assim que o módulo eletrônico for encaixado, o VEGAKON 61 estará novamente pronto para funcionar.

7.3 Procedimento para conserto

Na área de download na nossa homepage encontra-se um formulário de retorno do aparelho bem como informações detalhadas para o procedimento. Assim poderemos efetuar mais rapidamente o conserto, sem necessidade de consultas.

Proceda da seguinte forma para efetuar o conserto:

- Imprima e preencha um formulário para cada aparelho
- Limpe o aparelho e empacote-o de forma segura.
- Anexe o formulário preenchido e eventualmente uma ficha técnica de segurança no lado de fora da embalagem
- Consulte o endereço para o envio junto ao seu representante responsável, que pode ser encontrado na nossa homepage.

8 Desmontagem

8.1 Passos de desmontagem

**Advertência:**

Ao desmontar, ter cuidado com condições perigosas do processo, como, por exemplo, pressão no reservatório, altas temperaturas, produtos tóxicos ou agressivos, etc.

Leia os capítulos " *Montagem*" e " *Conectar à alimentação de tensão*" e execute os passos neles descritos de forma análoga, no sentido inverso.

8.2 Eliminação de resíduos



Entregue o aparelho à uma empresa especializada em reciclagem e não use para isso os postos de coleta municipais.

Remova antes pilhas eventualmente existente caso seja possível retirá-las do aparelho. Devem passar por uma detecção separada.

Caso no aparelho a ser eliminado tenham sido salvos dados pessoais, apague tais dados antes de eliminar o aparelho

Caso não tenha a possibilidade de eliminar corretamente o aparelho antigo, fale conosco sobre uma devolução para a eliminação.

9 Anexo

9.1 Dados técnicos

Instrução para aparelhos homologados

Para aparelhos homologados (por ex. com homologação Ex) valem os dados técnicos conforme as respectivas instruções de segurança fornecidas. A depender por ex. das condições do processo ou da alimentação de tensão, eles podem divergir dos dados aqui apresentados.

Todos os documentos de homologação podem ser baixados em nosso site.

Dados gerais

O material 316L corresponde a 1.4404 ou 1.4435

Materiais, com contato com o produto

- Conexão do processo - Rosca	316Ti
- Conexão do processo - Cone	316Ti
- Eletrodo	316Ti
- Anel de isolamento	PTFE
- Vedação do processo	Klingsil C-4400

Materiais, sem contato com o produto

- Caixa	Plástico PBT (poliéster)
- Adaptador de temperatura	316Ti
- Vedação entre a caixa e a tampa	Silicone
- Terminal de aterramento	316L
- Prensa-cabo	PA, aço inoxidável, bronze
- Vedação do prensa-cabo	NBR
- Bujão, prensa-cabo	PA

Pesos

- com caixa de plástico	600 g (21 oz)
- Adaptador de temperatura	150 g (5.3 oz)

Conexões do processo

- Rosca (DIN 3852-A)	G1 (PN 25)
- Cone	Cone DN 25 (PN 25)
- Tuchenhagen	

Tensão de medição

Corrente de medição

aprox. 1 V_{ss}, 5 kHz

< 1 mA

Grandeza de saída

Saída	Saída de transistor livre de potencial, resistência contínua a curto-circuito e com comportamento NPN ou PNP (a depender do tipo de conexão)
Tensão de comutação	U _B = < 55 V DC
Corrente dos contatos	I _B = < 400 mA
Queda de tensão no transistor	U _{CE} 1 V com I _B 400 mA

Corrente reversa	$I_o < 10 \mu\text{A}$
Modos operacionais (comutáveis)	
– A	Medição do nível máximo ou proteção contra transbordo
– B	Medição do nível mínimo ou proteção contra funcionamento a seco
Retardo de comutação	
– Se encoberto	0,5 s
– Ao ficar livre	0,5 s

Condições ambientais

Temperatura ambiente na caixa	-40 ... +70 °C (-40 ... +158 °F)
Temperatura de transporte e armazenamento	-40 ... +80 °C (-40 ... +176 °F)

Condições do processo

Temperatura permitida para o processo	
– sem adaptador de temperatura	-40 ... +100 °C (-40 ... +212 °F)
– com adaptador de temperatura	-40 ... +150 °C (-40 ... +302 °F)

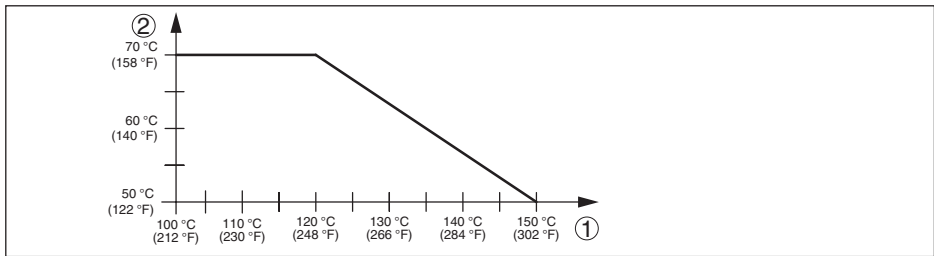


Fig. 6: Temperatura ambiente - temperatura do processo

- 1 Temperatura do processo em °C
- 2 Temperatura ambiente em °C

Pressão do processo	-1 ... 25 bar/-100 ... 2500 kPa (-14.5 ... 362 psig)
Valor de condutância do produto	mín. 7,5 $\mu\text{S/cm}$

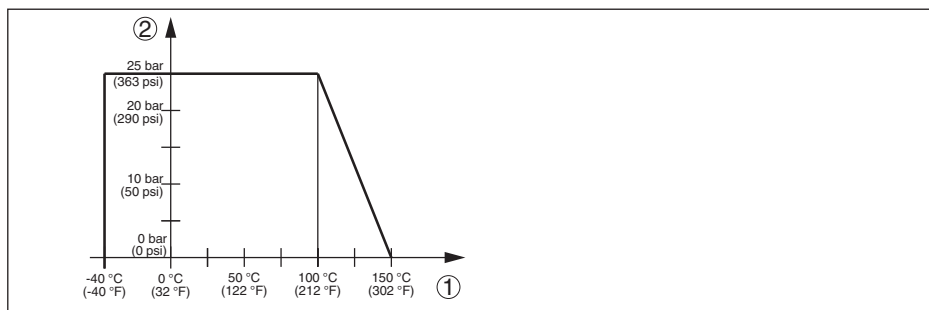


Fig. 7: Temperatura do processo - Pressão do processo

1 Temperatura do processo em °C

2 Pressão do processo em bar

Dados eletromecânicos

Opções do prensa-cabo

- Entrada do cabo M20 x 1,5
- Prensa-cabo M20 x 1,5
- Bujão M20 x 1,5

seção transversal do fio (terminais com parafuso)

- Fio rígido, fio flexível 0,2 ... 2,5 mm² (AWG 24 ... 14)
- Fio com terminal 0,2 ... 1,5 mm² (AWG 24 ... 16)

Alimentação de tensão

Tensão de operação 10 ... 55 V DC

Consumo de potência máx. 0,5 W

Medidas de proteção elétrica

Grau de proteção IP66 (NEMA Type 4X)

Grau de poluição ¹⁾ 4

Categoria de sobretensão Para a alimentação de tensão através de separador de alimentação pelas retes da categoria de sobretensão III

Classe de proteção II

¹⁾ No uso dentro do grau de proteção da caixa.

9.2 Dimensões

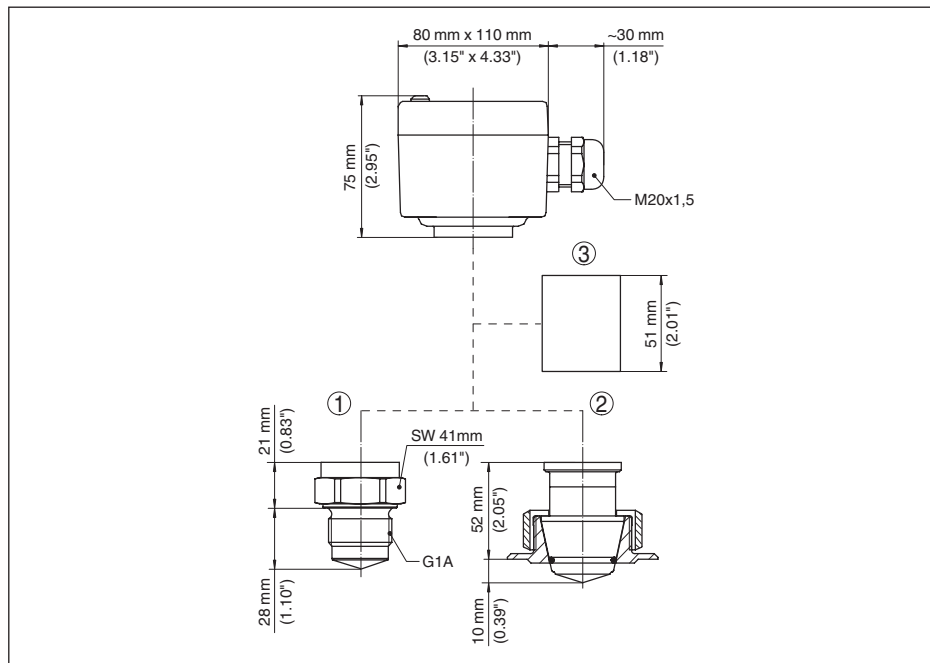


Fig. 8: VEGAKON 61

- 1 Modelo com rosca
- 2 Modelo com cone
- 3 Adaptador de temperatura

9.3 Proteção dos direitos comerciais

VEGA product lines are global protected by industrial property rights. Further information see www.vega.com.

VEGA Produktfamilien sind weltweit geschützt durch gewerbliche Schutzrechte.

Nähere Informationen unter www.vega.com.

Les lignes de produits VEGA sont globalement protégées par des droits de propriété intellectuelle. Pour plus d'informations, on pourra se référer au site www.vega.com.

VEGA lineas de productos están protegidas por los derechos en el campo de la propiedad industrial. Para mayor información revise la pagina web www.vega.com.

Линии продукции фирмы ВЕГА защищаются по всему миру правами на интеллектуальную собственность. Дальнейшую информацию смотрите на сайте www.vega.com.

VEGA系列产品在全球享有知识产权保护。

进一步信息请参见网站 < www.vega.com。

9.4 Marcas registradas

Todas as marcas e nomes de empresas citados são propriedade dos respectivos proprietários legais/autores.

Printing date:

VEGA

As informações sobre o volume de fornecimento, o aplicativo, a utilização e condições operacionais correspondem aos conhecimentos disponíveis no momento da impressão.

Reservados os direitos de alteração

© VEGA Grieshaber KG, Schiltach/Germany 2022



32648-PT-220428

VEGA Grieshaber KG
Am Hohenstein 113
77761 Schiltach
Alemanha

Telefone +49 7836 50-0
E-mail: info.de@vega.com
www.vega.com