

## Istruzioni d'uso

### Dispositivo di blocco a vite ARV-WE63.1

per VEGAWAVE 63

- funzionamento in assenza di pressione



Document ID: 32359



**VEGA**

## Sommario

<b>1</b>	<b>Il contenuto di questo documento</b>	
1.1	Funzione .....	3
1.2	Documento destinato ai tecnici .....	3
1.3	Significato dei simboli.....	3
<b>2</b>	<b>Criteri di sicurezza</b>	
2.1	Personale autorizzato.....	4
2.2	Uso conforme alla destinazione e alle normative .....	4
2.3	Avvertenza relativa all'uso improprio .....	4
2.4	Avvertenze di sicurezza generali .....	4
2.5	Salvaguardia ambientale.....	5
<b>3</b>	<b>Descrizione del prodotto</b>	
3.1	Struttura .....	6
3.2	Funzionamento .....	6
3.3	Imballaggio, trasporto e stoccaggio.....	6
<b>4</b>	<b>Montaggio</b>	
4.1	Sequenza di montaggio.....	8
<b>5</b>	<b>Verifica periodica ed eliminazione dei disturbi</b>	
5.1	Manutenzione .....	9
5.2	Riparazione dell'apparecchio .....	9
<b>6</b>	<b>Smontaggio</b>	
6.1	Sequenza di smontaggio.....	10
6.2	Smaltimento .....	10
<b>7</b>	<b>Appendice</b>	
7.1	Dati tecnici .....	11
7.2	Dimensioni .....	11

# 1 Il contenuto di questo documento

## 1.1 Funzione

Queste -Istruzioni d'uso- forniscono le informazioni necessarie al montaggio, al collegamento e alla messa in servizio, nonché importanti indicazioni relative alla manutenzione e all'eliminazione di disturbi. Leggerle perciò prima della messa in servizio e conservarle come parte integrante dell'apparecchio, in un luogo facilmente raggiungibile, accanto allo strumento.

## 1.2 Documento destinato ai tecnici

Queste -Istruzioni d'uso- sono destinate a personale qualificato, che deve prenderne visione e applicarle.

## 1.3 Significato dei simboli



### Informazioni, consigli, indicazioni

Questo simbolo identifica utili informazioni ausiliarie.



**Attenzione:** l'inosservanza di questo avviso di pericolo può provocare disturbi o errori di misura.



**Avvertenza:** l'inosservanza di questo avvertimento di pericolo può provocare danni alle persone e/o all'apparecchio.



**Pericolo:** l'inosservanza di questo avviso di pericolo può provocare gravi lesioni alle persone e/o danni all'apparecchio.



### Applicazioni Ex

Questo simbolo identifica le particolari istruzioni per gli impieghi Ex.



### Applicazioni SIL

Questo simbolo contrassegna avvertenze relative alla sicurezza funzionale particolarmente importanti per le applicazioni rilevanti per la sicurezza.



### Elenco

Questo punto identifica le singole operazioni di un elenco, non soggette ad una sequenza obbligatoria.



### Passo operativo

Questa freccia indica un singolo passo operativo.



### Sequenza operativa

I numeri posti davanti ai passi operativi identificano la sequenza delle singole operazioni.



### Smaltimento di batterie

Questo simbolo contrassegna particolari avvertenze per lo smaltimento di batterie e accumulatori.

## 2 Criteri di sicurezza

### 2.1 Personale autorizzato

Tutte le operazioni descritte in queste -Istruzioni d'uso- devono essere eseguite unicamente da personale qualificato e autorizzato dal gestore dell'impianto.

Per l'uso dell'apparecchio indossare sempre l'equipaggiamento di protezione personale necessario.

### 2.2 Uso conforme alla destinazione e alle normative

L'ARV-WE63.1 consente di bloccare il tubo di prolunga del sensore nella posizione e lunghezza desiderata.

Informazioni dettagliate relative al campo d'impiego sono contenute nel capitolo "*Descrizione del prodotto*".

La sicurezza operativa dell'apparecchio è garantita solo da un uso conforme alle normative, secondo le -Istruzioni d'uso- ed eventuali istruzioni aggiuntive.

Interventi non in linea con queste -Istruzioni d'uso- devono essere effettuati solo da personale autorizzato dal costruttore, per ragioni di sicurezza e di garanzia. Sono categoricamente vietate trasformazioni o modifiche arbitrarie.

### 2.3 Avvertenza relativa all'uso improprio

Un uso di questo apparecchio non appropriato o non conforme alle normative può provocare rischi funzionali dell'apparecchio, possono per es. verificarsi situazioni di troppo-pieno nel serbatoio o danni a componenti del sistema, causati da montaggio o installazione errati.

### 2.4 Avvertenze di sicurezza generali

L'apparecchio corrisponde al suo livello tecnologico solo se si rispettano le normali prescrizioni e direttive. Deve essere usato solo in condizioni tecniche perfette e sicure. Il funzionamento esente da disturbi è responsabilità del gestore.

È inoltre compito del gestore garantire, per tutta la durata del funzionamento, che le necessarie misure di sicurezza corrispondano allo stato attuale delle norme in vigore e rispettino le nuove disposizioni.

L'utente deve inoltre rispettare le normative di sicurezza di queste istruzioni d'uso, gli standard nazionali s'installazione e le vigenti condizioni di sicurezza e di protezione contro gli infortuni.

Interventi non in linea con queste -Istruzioni d'uso- devono essere effettuati solo da personale autorizzato dal costruttore, per ragioni di sicurezza e di garanzia. Sono categoricamente vietate trasformazioni o modifiche arbitrarie.

Occorre inoltre tener conto dei contrassegni e degli avvisi di sicurezza apposti sull'apparecchio.

## 2.5 Salvaguardia ambientale

La protezione delle risorse naturali è un compito di assoluta attualità. Abbiamo perciò introdotto un sistema di gestione ambientale, allo scopo di migliorare costantemente la difesa dell'ambiente aziendale. Questo sistema è certificato secondo DIN EN ISO 14001.

Aiutateci a rispettare queste esigenze e attenetevi alle indicazioni di queste -Istruzioni d'uso- per la salvaguardia ambientale:

- Capitolo "*Imballaggio, trasporto e stoccaggio*"
- Capitolo "*Smaltimento*"

## 3 Descrizione del prodotto

### 3.1 Struttura

#### Materiale fornito

La fornitura comprende:

- Dispositivo di blocco a vite ARV-WE63.1 per interruttori di livello a vibrazione VEGAWAVE 63
- Documentazione
  - Queste Istruzioni d'uso

### 3.2 Funzionamento

#### Campo d'impiego

Il dispositivo di blocco a vite ARV-WE63.1 é un raccordo di fissaggio filettato e può essere usato con un sensore di livello a tubo (VE-GAWAVE 63). In base al tipo d'esecuzione il tubo di prolunga del sensore deve avere un diametro di 43 mm (ø 1.7 in).

Il sensore in esecuzione con tubo deve avere una lunghezza minima (L) di 230 mm (9.06 in).

Le parti a contatto col prodotto dell'ARV-WE63.1 sono realizzate in acciaio (316L).

L'ARV-WE63.1 può essere installato solo in serbatoi non pressurizzati.

#### Principio di funzionamento

Il dispositivo di blocco a vite consente di bloccare il tubo di prolunga del sensore all'altezza desiderata.

Le viti d'arresto impediscono scivolamenti del tubo.

Esecuzione disponibile:

- ø 43 mm - G2 A e/o 2 NPT (SW 70)

### 3.3 Imballaggio, trasporto e stoccaggio

#### Imballaggio

Durante il trasporto l'apparecchio è protetto dall'imballaggio. Un controllo in base a ISO 4180 garantisce il rispetto di tutte le esigenze di trasporto previste.

L'imballaggio degli apparecchi standard è di cartone ecologico e riciclabile. Per le esecuzioni speciali si aggiunge polietilene espanso o sotto forma di pellicola. Smaltire il materiale dell'imballaggio tramite aziende di riciclaggio specializzate.

#### Trasporto

Per il trasporto è necessario attenersi alle indicazioni relative all'imballaggio di trasporto. Il mancato rispetto può causare danni all'apparecchio.

#### Ispezione di trasporto

Al ricevimento della merce è necessario verificare immediatamente l'integrità della spedizione ed eventuali danni di trasporto. I danni di trasporto constatati o difetti nascosti devono essere trattati di conseguenza.

#### Stoccaggio

I colli devono restare chiusi fino al momento del montaggio, rispettando i contrassegni di posizionamento e di stoccaggio applicati esternamente.

Salvo indicazioni diverse, riporre i colli rispettando le seguenti condizioni:

- Non collocarli all'aperto
- Depositarli in un luogo asciutto e privo di polvere
- Non esporli ad agenti aggressivi
- Proteggerli dall'irradiazione solare
- Evitare urti meccanici

**Temperatura di trasporto  
e di stoccaggio**

- Temperatura di stoccaggio e di trasporto vedi "*Appendice - Dati tecnici - Condizioni ambientali*"
- Umidità relativa dell'aria 20 ... 85%

## 4 Montaggio

### 4.1 Sequenza di montaggio

I numeri tra parentesi si riferiscono a quelli indicati nelle figure delle pagine successive.

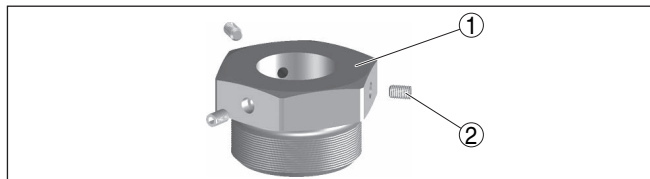


Figura 1: Dispositivo di blocco a vite ARV-WE63.1 - in assenza di pressione

- 1 Dispositivo di blocco a vite
- 2 Viti d'arresto (3 pezzi)

1. Avvitare il dispositivo di blocco (1) corredato di anello di tenuta resistente al prodotto nell'attacco filettato del vostro serbatoio e serrare a fondo il dispositivo di blocco (1) nel dado esagonale.
2. Pulire accuratamente il tubo di prolunga del sensore per eliminare grasso, olio e impurità. Inserire il sensore nel dispositivo di blocco a vite. Posizionare e fissare il tubo nella posizione desiderata.
3. Assicurarsi che il sensore si trovi nella giusta posizione (altezza desiderata). La regolazione d'altezza definisce contemporaneamente il punto d'intervento.
4. Serrare a fondo le viti d'arresto (2) con un momento torcente di  $8 \pm 1$  Nm ( $6 \pm 0.7$  lbf ft)

Le viti d'arresto (2) comprimono così leggermente il tubo del sensore e lo fissano in questa posizione.



## **5 Verifica periodica ed eliminazione dei disturbi**

### **5.1 Manutenzione**

L'apparecchio, usato in modo appropriato durante il normale funzionamento, non richiede una particolare manutenzione.

### **5.2 Riparazione dell'apparecchio**

Se dovesse essere necessario eseguire una riparazione, contattare la propria rappresentanza responsabile.

## 6 Smontaggio

### 6.1 Sequenza di smontaggio

Seguire le indicazioni del capitolo "*Montaggio*" e procedere nello stesso modo, ma nella sequenza inversa.

Se procedete nel modo seguente non dovrete impostare nuovamente il punto d'intervento, né smontare completamente il dispositivo di blocco a vite.

1. Disinserire l'alimentazione in tensione del sensore
2. Rimuovere tutti i cavi collegamento
3. Liberare il dispositivo di blocco a vite con una chiave
4. Svitare il sensore insieme al dispositivo di blocco a vite

### 6.2 Smaltimento

Lo strumento è realizzato con materiali che possono essere riutilizzati dalle aziende di riciclaggio specializzate. Smaltire correttamente il dispositivo, nel rispetto delle normative di legge nazionali.

Materiali: vedi "*Dati tecnici*"

Se non è possibile smaltire correttamente il vecchio apparecchio, contattateci per l'eventuale restituzione e il riciclaggio.

## 7 Appendice

### 7.1 Dati tecnici

#### Dati generali

Materiale 316L corrisponde a 1.4404 oppure 1.4435

Attacco di processo

	G2 (DIN 3852-A), 2 NPT (ASME B1.20.1)
Diametro del tubo del sensore	ø 43 mm (1.7 in)
Lunghezza minima del sensore	205 mm (8.07 in)
Materiali	
– Dispositivo di blocco a vite	316L oppure Alloy C22 (2.4602)
– Guarnizione di processo	Klingsil C-4400 <sup>1)</sup>
Viti di fermo	Vite senza testa a esagono cavo DIN 913 M8 x 8
Momento torcente	
– Viti d'arresto (M8)	8 Nm ±1 Nm (6 lbf ft ±0.7 lbf ft)

#### Condizioni di processo

Pressione d'esercizio	assenza di pressione
Temperatura di processo	-50 ... +250 °C (-58 ... +482 °F)

#### Omologazioni

Il dispositivo di blocco a vite non possiede omologazioni

### 7.2 Dimensioni

#### Dispositivo di blocco a vite ARV-WE63.1 per VEGAWAVE 63

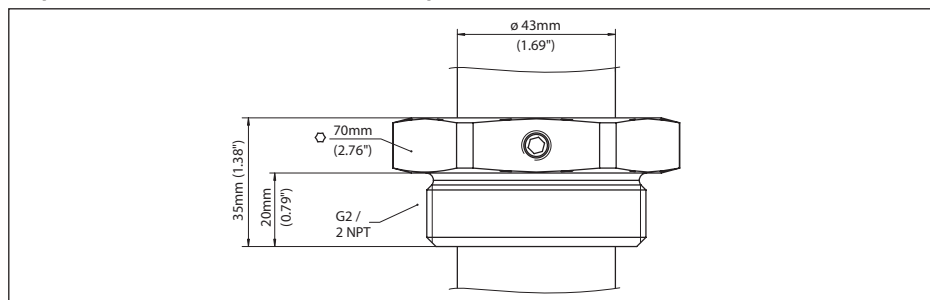


Figura 2: Dispositivo di blocco a vite ARV-WE63.1 in assenza di pressione per VEGAWAVE 63

<sup>1)</sup> Non con filettatura NPT.

Finito di stampare:

**VEGA**

Le informazioni contenute in questo manuale d'uso rispecchiano le conoscenze disponibili al momento della messa in stampa.  
Riserva di apportare modifiche

© VEGA Grieshaber KG, Schiltach/Germany 2015



32359-IT-150922

VEGA Grieshaber KG  
Am Hohenstein 113  
77761 Schiltach  
Germania

Telefono +49 7836 50-0  
Fax +49 7836 50-201  
E-mail: [info.de@vega.com](mailto:info.de@vega.com)  
[www.vega.com](http://www.vega.com)