

# Notice complémentaire

## Boîtier externe

VEGAWAVE



Document ID: 32357



**VEGA**

## Table des matières

<b>1</b>	<b>À propos de ce document.....</b>	<b>3</b>
1.1	Fonction .....	3
1.2	Personnes concernées.....	3
1.3	Symbolique utilisée .....	3
<b>2</b>	<b>Pour votre sécurité .....</b>	<b>4</b>
2.1	Personnel autorisé .....	4
2.2	Utilisation appropriée .....	4
2.3	Consignes de sécurité pour atmosphères Ex .....	4
2.4	Remarques relatives à l'environnement.....	4
<b>3</b>	<b>Description du produit .....</b>	<b>5</b>
3.1	Structure .....	5
3.2	Fonctionnement .....	10
3.3	Stockage et transport .....	10
<b>4</b>	<b>Montage .....</b>	<b>11</b>
4.1	Remarques générales .....	11
4.2	Préparations au montage .....	11
4.3	Étapes de montage .....	11
4.4	Montage - boîtier externe (boîtier d'appareil).....	12
<b>5</b>	<b>Raccordement du capteur au boîtier externe .....</b>	<b>13</b>
5.1	Préparation du raccordement.....	13
5.2	Étapes de raccordement .....	13
<b>6</b>	<b>Mise en service .....</b>	<b>15</b>
6.1	Mise en service .....	15
<b>7</b>	<b>Entretien .....</b>	<b>16</b>
7.1	Procédure en cas de réparation .....	16
<b>8</b>	<b>Démontage .....</b>	<b>17</b>
8.1	Étapes de démontage .....	17
8.2	Recyclage .....	17
<b>9</b>	<b>Annexe .....</b>	<b>18</b>
9.1	Caractéristiques techniques.....	18
9.2	Dimensions .....	20

# 1 À propos de ce document

## 1.1 Fonction

La présente notice complémentaire s'applique en liaison avec la mise en service de l'appareil. Elle vous fournit les informations nécessaires pour une mise en service rapide et une exploitation sûre de l'appareil avec les accessoires. Il est donc de ce fait primordial de lire les deux manuels avec la mise en service.

## 1.2 Personnes concernées

Cette mise en service s'adresse à un personnel qualifié formé. Le contenu de ce manuel doit être rendu accessible au personnel qualifié et mis en œuvre.

## 1.3 Symbolique utilisée



### ID du document

Ce symbole sur la page de titre du manuel indique l'ID du document. La saisie de cette ID du document sur [www.vega.com](http://www.vega.com) mène au téléchargement du document.



**Information, remarque, conseil** : Ce symbole identifie des informations complémentaires utiles et des conseils pour un travail couronné de succès.



**Remarque** : ce pictogramme identifie des remarques pour éviter des défauts, des dysfonctionnements, des dommages de l'appareil ou de l'installation.



**Attention** : le non-respect des informations identifiées avec ce pictogramme peut avoir pour conséquence des blessures corporelles.



**Avertissement** : le non-respect des informations identifiées avec ce pictogramme peut avoir pour conséquence des blessures corporelles graves, voire mortelles.



**Danger** : le non-respect des informations identifiées avec ce pictogramme aura pour conséquence des blessures corporelles graves, voire mortelles.



### Applications Ex

Vous trouverez à la suite de ce symbole des remarques particulières concernant les applications Ex.



#### Liste

Ce point précède une énumération dont l'ordre chronologique n'est pas obligatoire.



#### Étape de la procédure

Cette flèche indique une étape de la procédure.



#### Séquence d'actions

Les étapes de la procédure sont numérotées dans leur ordre chronologique.



#### Élimination des piles

Vous trouverez à la suite de ce symbole des remarques particulières concernant l'élimination des piles et accumulateurs.

## 2 Pour votre sécurité

### 2.1 Personnel autorisé

Toutes les manipulations sur l'appareil indiquées dans cette notice ne doivent être effectuées que par du personnel qualifié, spécialisé et autorisé par l'exploitant de l'installation.

Il est impératif de porter les équipements de protection individuels nécessaires pour toute intervention sur l'appareil.

### 2.2 Utilisation appropriée

Un boîtier externe représente une partie d'un capteur.

### 2.3 Consignes de sécurité pour atmosphères Ex

Respectez les consignes de sécurité spécifiques pour les applications Ex. Celles-ci font partie intégrante de la notice de mise en service et sont jointes à la livraison de chaque appareil disposant d'un agrément Ex.

### 2.4 Remarques relatives à l'environnement

La défense de notre environnement est une des tâches les plus importantes et des plus prioritaires. C'est pourquoi nous avons mis en œuvre un système de management environnemental ayant pour objectif l'amélioration continue de la protection de l'environnement. Notre système de management environnemental a été certifié selon la norme DIN EN ISO 14001.

Aidez-nous à satisfaire à ces exigences et observez les remarques relatives à l'environnement figurant dans cette notice de mise en service :

- au chapitre "*Stockage et transport*"
- au chapitre "*Recyclage*"

### 3 Description du produit

#### 3.1 Structure

##### Compris à la livraison

La livraison comprend :

- Capteur de niveau avec boîtier externe
- Documentation
  - Une notice de mise en service d'appareil
  - Cette notice complémentaire de mise en service
  - Les consignes de sécurité spécifiques Ex (pour les versions Ex) et le cas échéant d'autres certificats

##### Composants - boîtier externe avec départ de câble direct

Cette variante d'appareil "Boîtier externe" se compose d'un boîtier d'appareil.

Le boîtier d'appareil se compose d'un corps de base, du couvercle à visser pour le compartiment électronique et de raccordement et le socle du boîtier.

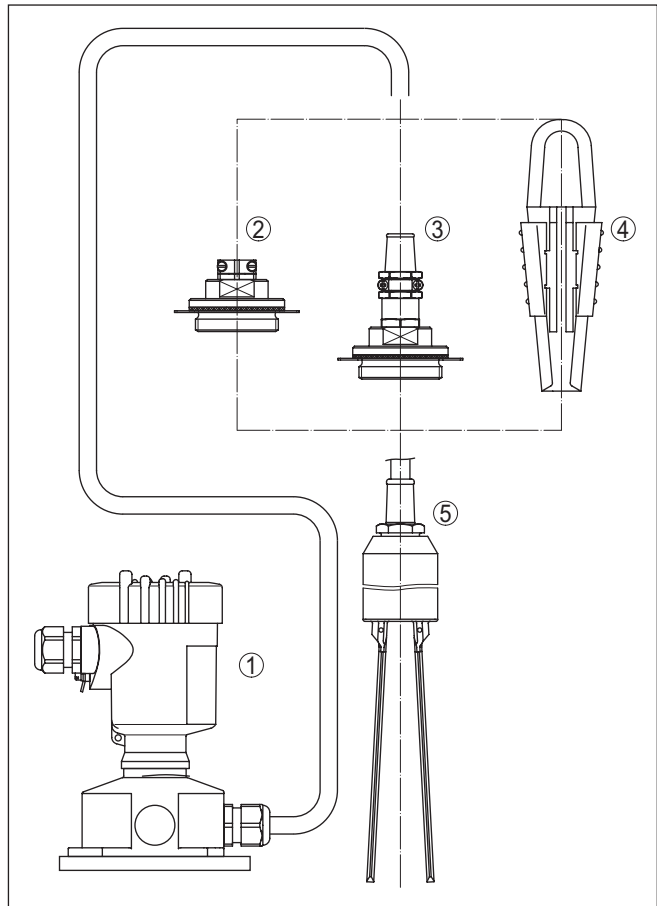


Fig. 1: Composants du boîtier externe

- 1 Boîtier d'appareil
- 2 Vis de fermeture avec presse-étoupe (IP20)
- 3 Vis de fermeture avec presse-étoupe (IP65)
- 4 Oeillet de fixation
- 5 Lames vibrantes

### Composants - boîtier d'appareil et boîtier externe

La variante d'appareil "Boîtier externe" comprend un boîtier capteur et un boîtier d'appareil.

Le câble est inclus dans la fourniture. Cela concerne également les versions avec connecteur de raccordement.

Le boîtier métallique du capteur ne peut pas être ouvert. Le branchement électrique doit se faire au boîtier de l'appareil.

Le boîtier d'appareil se compose d'un corps de base, du couvercle à visser pour le compartiment électronique et de raccordement et le socle du boîtier.

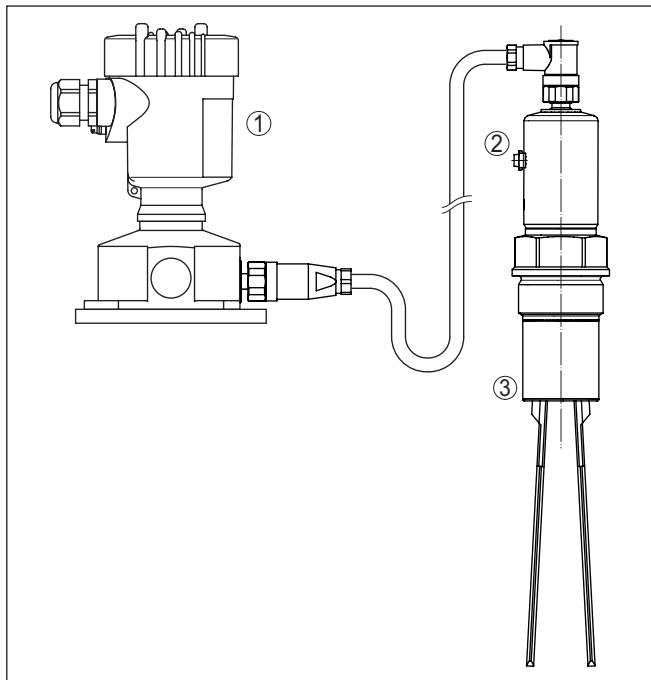


Fig. 2: Boîtier appareil et boîtier externe

- 1 Boîtier d'appareil
- 2 Boîtier du capteur
- 3 Lames vibrantes

Le boîtier d'appareil se compose d'un corps de base, du couvercle à visser pour le compartiment électronique et de raccordement et le socle du boîtier.

Le socle de boîtier est fabriqué en deux matériaux. La version dépend du matériau sélectionné du boîtier d'appareil.

- Boîtier d'appareil en plastique - Socle du boîtier : plastique
- Boîtier d'appareil en acier inoxydable - Socle du boîtier : acier inoxydable

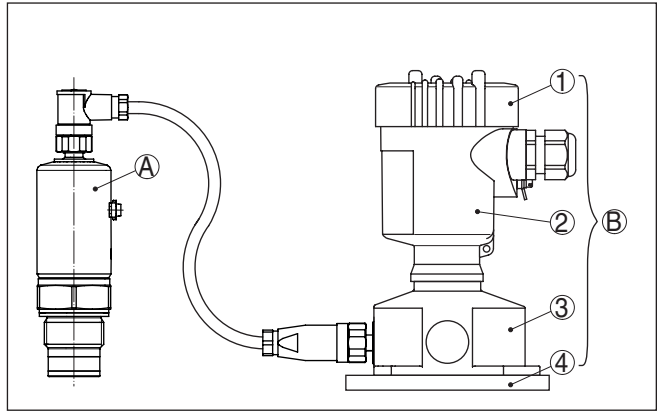


Fig. 3: Composants du boîtier externe

- A Boîtier du capteur
- B Boîtier d'appareil
- 1 Couverture vissée
- 2 Corps de base
- 3 Socle du boîtier
- 4 Plaque de montage mural

### Raccord de câble

Il existe un câble à deux brins avec un raccord de câble au cas où le câble ne peut pas être débranché directement du boîtier de capteur ou du boîtier d'appareil pour des raisons spécifiques à l'installation.

Pour que le câble puisse par ex. être passé plus simplement à travers les chemins de câbles ou les chaînes de passage de câble, le connecteur du câble court est fourni en vrac.

Le câble court fait toujours plus de 1,5 m (4.92 ft), le câble long peut être choisi parmi plusieurs longueurs définies.



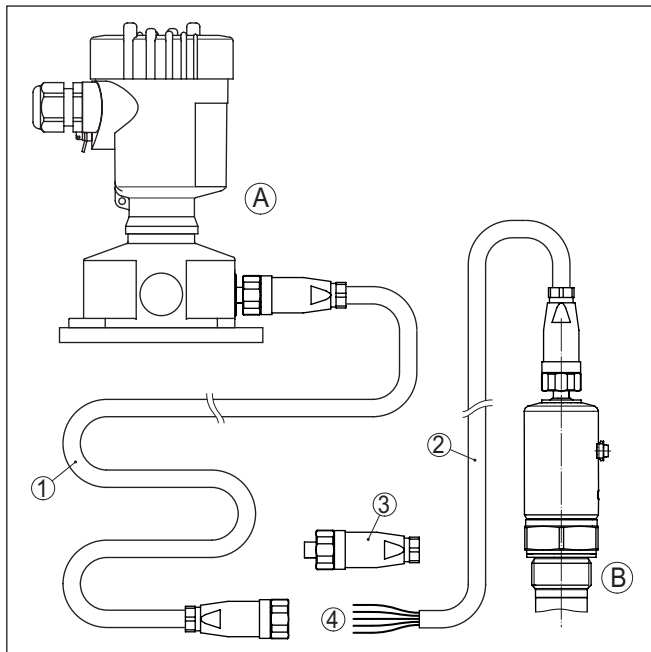


Fig. 4: Câble de raccordement en deux parties avec raccord de câble

- A Boîtier d'appareil
- B Boîtier du capteur
- 1 Câble vers le boîtier d'appareil (long)
- 2 Câble vers le boîtier d'appareil (court)
- 3 Connecteur du câble, court (fourni en vrac)

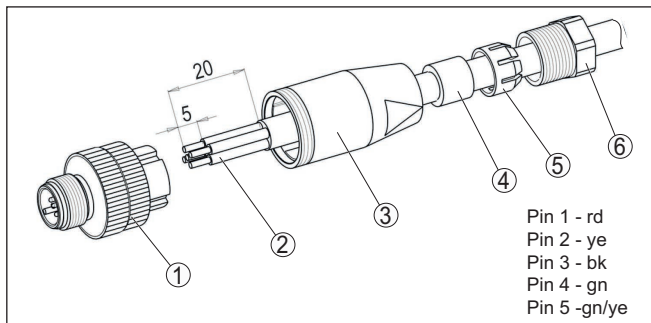


Fig. 5: Montage du connecteur

- 1 Insert du connecteur
- 2 Câble
- 3 Douille d'accouplement
- 4 Joint d'étanchéité
- 5 Panier de serrage
- 6 Vis pression

- Pin 1 - rd
- Pin 2 - ye
- Pin 3 - bk
- Pin 4 - gn
- Pin 5 - gn/ye

### 3.2 Fonctionnement

**Domaine d'application**

Le boîtier externe convient pour les capteurs suivants :

- VEGAWAVE série 60

### 3.3 Stockage et transport

**Emballage**

Durant le transport jusqu'à son lieu d'application, votre appareil a été protégé par un emballage dont la résistance aux contraintes de transport usuelles a fait l'objet d'un test selon la norme DIN ISO 4180.

Pour les appareils standard, l'emballage extérieur est en carton non polluant et recyclable. De la mousse PE ou du film de polyéthylène sont utilisés en supplément pour l'emballage de l'appareil. Faites en sorte que cet emballage soit recyclé par une entreprise spécialisée de récupération et de recyclage.

**Température de stockage et de transport**

- Température de transport et de stockage voir au chapitre " *Annexe - Caractéristiques techniques - Conditions ambiantes*"
- Humidité relative de l'air 20 ... 85 %

## 4 Montage

### 4.1 Remarques générales

Il est recommandé dans les cas suivants d'utiliser une variante d'appareil avec boîtier externe :

- Si le boîtier standard du capteur est trop grand
- Si de fortes vibrations pourraient détériorer l'électronique



Pour les applications Ex, vous ne pouvez utiliser qu'un boîtier avec agrément Ex adéquat.

### 4.2 Préparations au montage

Pour le montage du boîtier externe, vous nécessitez les outils suivants.

Boîtier en matière plastique :

- Clé Allen de 4
- Clé à fourche, ouverture de clé de 19

Boîtier en acier inoxydable :

- Clé à fourche, ouverture de clé de 8
- Clé à fourche, ouverture de clé de 19

#### Outils

#### Matériau de montage

Pour installer la plaque de montage mural, nous vous recommandons le matériel suivant.

- 4 vis, en fonction de la surface de montage

### 4.3 Étapes de montage

1. Marquer les trous de perçage selon le schéma de perçage suivant
2. Fixer la plaque de montage mural en fonction du matériau de la paroi avec quatre vis

#### Montage mural - Boîtier externe

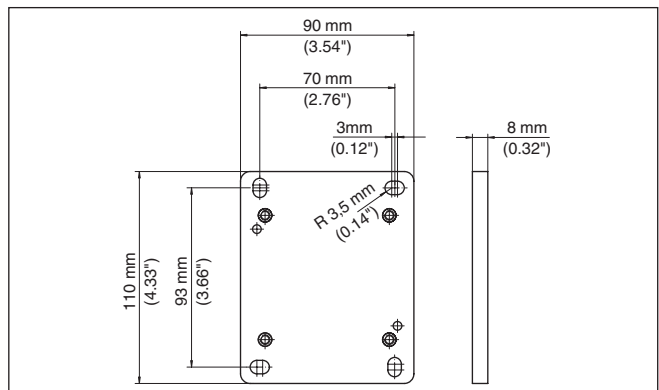


Fig. 6: Schéma de perçage - Plaque de montage mural (boîtier externe)

**Indication:**

Montez la plaque du montage mural de telle manière que le presse-étoupe du socle soit orienté vers le bas. L'eau de condensation et de pluie peut ainsi s'égoutter.

Le socle en acier inoxydable peut être déplacé en pas de 90°, le socle en plastique peut l'être en pas de 180°.

Tournez le presse-étoupe du boîtier de l'électronique vers le bas. Le boîtier peut pour cela être tourné de 330° sans outil.

**Attention !**

Pour le boîtier en plastique, les quatre vis de fixation du socle ne doivent être serrées qu'à la main. Un dépassement du couple de serrage maximal précisé dans le chapitre "*Caractéristiques techniques*" peut conduire à des dommages sur la plaque de montage mural.

**4.4 Montage - boîtier externe (boîtier d'appareil)**

→ Installez le capteur sur le réservoir en fonction du raccord process

**Remarque:**

Respectez les indications de la notice de mise en service du capteur pour le montage.

## 5 Raccordement du capteur au boîtier externe

### 5.1 Préparation du raccordement

Suivez pour cela les consignes de la notice de mise en service du capteur.

### 5.2 Étapes de raccordement

**Remarque:**

Le boîtier métallique du capteur ne peut pas être ouvert. Le branchement électrique doit se faire au boîtier de l'appareil.

1. Faites passer l'extrémité du câble à travers le presse-étoupe du boîtier externe (boîtier d'appareil)

**Indication:**

Veillez à ce que le câble soit posé de façon mobile. Le câble de raccordement ne peut être séparé qu'au boîtier externe (boîtier d'appareil). Si le capteur doit être démonté, le câble de raccordement doit être libre pour permettre de dévisser le capteur.

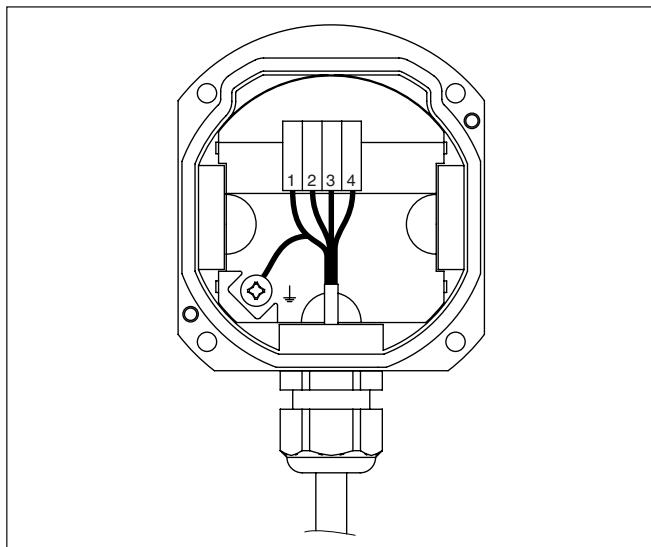


Fig. 7: Raccordement du capteur dans le boîtier du socle

- 1 Rouge
- 2 Jaune
- 3 Noir(e)
- 4 Vert
- 5 Vert/jaune (borne de mise à la terre)

2. Raccordez les lignes aux bornes dans le boîtier du socle

Les câbles sont numérotés et ne peuvent donc pas être intervertis. Le câble de mise à la terre (vert/jaune) doit être connecté à la vis de terre.

3. Bien serrer l'écrou flottant du presse-étoupe. L'anneau d'étanchéité doit entourer complètement le câble

Vous trouverez le branchement électrique de l'électronique dans la notice de mise en service du capteur.

## **6 Mise en service**

### **6.1 Mise en service**

La mise en service s'effectue suivant la notice de mise en service du capteur concerné.

## 7 Entretien

### 7.1 Procédure en cas de réparation

Pour la fiche de renvoi d'appareil et d'autres informations détaillées sur la procédure à suivre, voir la zone de téléchargement sous [www.vega.com](http://www.vega.com)

Vos informations précises nous aideront à accélérer les délais de réparation.

Si une réparation venait à s'imposer, contactez au préalable votre interlocuteur local :

- Imprimez et remplissez un formulaire par appareil
- Nettoyez et emballez l'appareil soigneusement de façon qu'il ne puisse être endommagé
- Apposez sur l'emballage de l'appareil le formulaire dûment rempli et éventuellement une fiche de données de sécurité.
- Veuillez demander l'adresse de retour à votre agence. Vous trouverez celle-ci sur notre site Internet [www.vega.com](http://www.vega.com).



## 8 Démontage

### 8.1 Étapes de démontage

Suivez les indications des chapitres " *Montage*" et " *Raccordement du capteur au boîtier externe*" et procédez de la même manière mais en sens inverse.

### 8.2 Recyclage

L'appareil se compose de matériaux recyclables par des entreprises spécialisées. À cet effet, l'électronique a été conçue pour être facilement détachable et les matériaux utilisés sont recyclables.

Une récupération professionnelle évite les effets négatifs sur l'homme et son environnement tout en préservant la valeur des matières premières par un recyclage adéquat.

Matériaux : voir au chapitre " *Caractéristiques techniques*"

Au cas où vous n'auriez pas la possibilité de faire recycler le vieil appareil par une entreprise spécialisée, contactez-nous. Nous vous conseillerons sur les possibilités de reprise et de recyclage.

#### **Directive DEEE 2002/96/CE**

Le présent appareil n'est pas soumis à la directive DEEE 2002/96/CE et aux lois nationales respectives. Apportez l'appareil directement à une entreprise de recyclage spécialisée et n'utilisez pas les points de récupération communaux. Ceux-ci sont destinés uniquement à des produits à usage privé conformément à la réglementation DEEE.

## 9 Annexe

### 9.1 Caractéristiques techniques

#### Caractéristiques techniques

Vous trouverez à la suite toutes les caractéristiques différentes de celles d'un appareil standard. Toutes les autres caractéristiques techniques vous seront indiquées dans la notice de mise en service du capteur respectif.

#### Caractéristiques générales

Le matériau 316L correspond à la nuance 1.4404 ou 1.4435

Matériaux, sans contact avec le produit

- |   |                                 |
|---|---------------------------------|
| – Boîtier du capteur  | 316L                            |
| – Boîtier d'appareil en plastique (boîtier externe)                             | Plastique PBT (polyester)       |
| – Boîtier d'appareil en acier inoxydable - électropoli (boîtier externe)        | 316L                            |
| – Socle du boîtier  | Plastique PBT (Polyester), 316L |
| – Plaque de montage mural   | Plastique PBT (polyester)       |
| – Câble vers le boîtier d'appareil  | PUR                             |
| – Joint d'étanchéité entre le socle du boîtier et la plaque de montage mural    | TPE (lié fixement)              |
| – Joint d'étanchéité entre boîtier et couvercle du boîtier (boîtier d'appareil) | Silicone                        |
| – Borne de mise à la terre  | 316L                            |
| – Câble de raccordement (version câble porteur)                                 | PTFE/FEP                        |

Poids

- |                              |                    |
|------------------------------|--------------------|
| – Boîtier d'appareil externe | env. 660 g (23 oz) |
| – Boîtier du capteur         | 1100 g (38 oz)     |

Longueur (câble de raccordement au boîtier externe)

- |   |  |
|---|--|
| – Câble de raccordement en une partie                   | 2 m, 5 m, 10 m (6.562 ft, 16.41 ft, 32.81 ft)  |
| – Câble de raccordement en deux parties (partie courte) | 1,5 m (4.92 ft)                                |
| – Câble de raccordement en deux parties (partie longue) | 8 m, 12 m, 15 m (26.25 ft, 39.37 ft, 49.21 ft) |

#### Conditions de process

- |   |                                  |
|---|----------------------------------|
| Température process   | selon le capteur                 |
| Température ambiante au boîtier du capteur                              | -20 ... +80 °C (-4 ... +176 °F)  |
| Température ambiante, de stockage et de transport au boîtier d'appareil | -40 ... +80 °C (-40 ... +176 °F) |

---

**Caractéristiques électromécaniques**


---

Entrée de câble/connecteur <sup>1)</sup>

- |                      |  |
|----------------------|--|
| – Boîtier d'appareil | – 1 x presse-étoupe M20 x 1,5 (ø du câble : 6 ... 12 mm), 2 x obturateurs M20 x 1,5<br>ou :<br>– 1 x bouchon fileté ½ NPT, 2 x obturateur ½ NPT<br>ou :<br>– 1 x connecteur (suivant la version), 2 x obturateur M20 x 1,5 |
| – Socle du boîtier   | – 1 x presse-étoupe M20 x 1,5 (ø du câble 6 ... 12 mm)   |
- Bornes auto-serrantes pour section de conducteurs maxi. 2,5 mm<sup>2</sup> (AWG 14)

---

**Mesures de protection électrique**


---

## Type de protection

- |                                       |                          |
|---------------------------------------|--------------------------|
| – Boîtier du capteur                  | IP66/IP67 (NEMA Type 4X) |
| – Boîtier appareil - socle du boîtier | IP66/IP67 (NEMA Type 4X) |

<sup>1)</sup> Suivant la version M12 x 1, selon ISO 4400, Harting, 7/8" FF.

## 9.2 Dimensions

### Boîtier externe - départ de câble direct

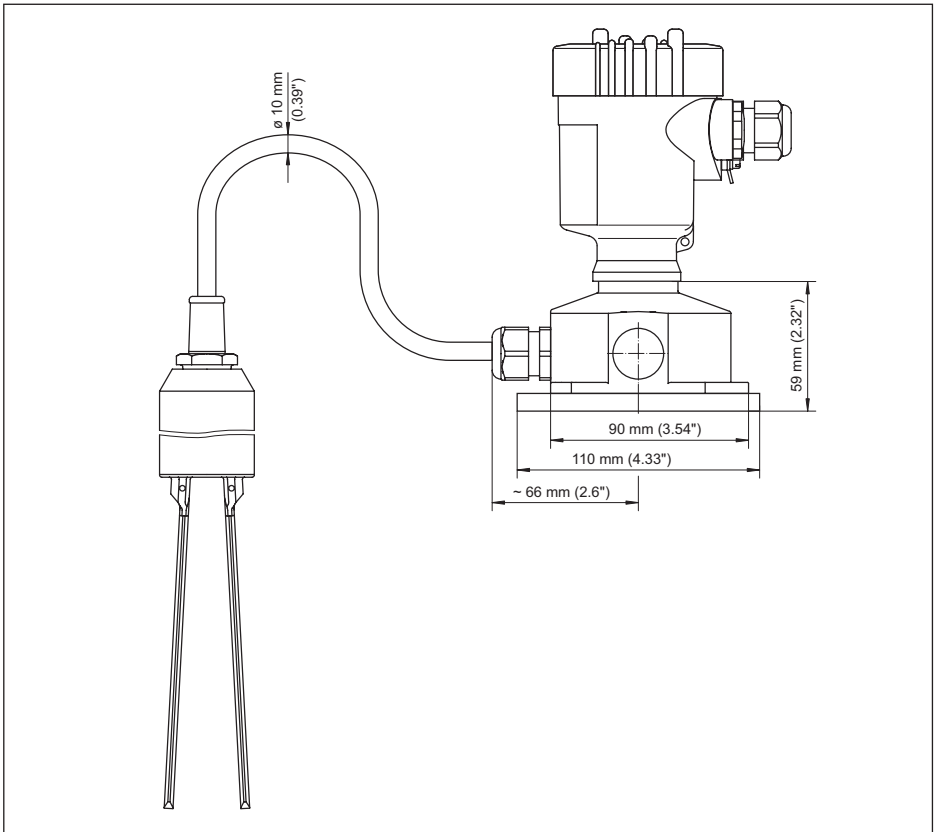


Fig. 8: Boîtier externe avec départ de câble direct vers l'élément vibrant

**Boîtier du capteur et boîtier externe (boîtier d'appareil)**

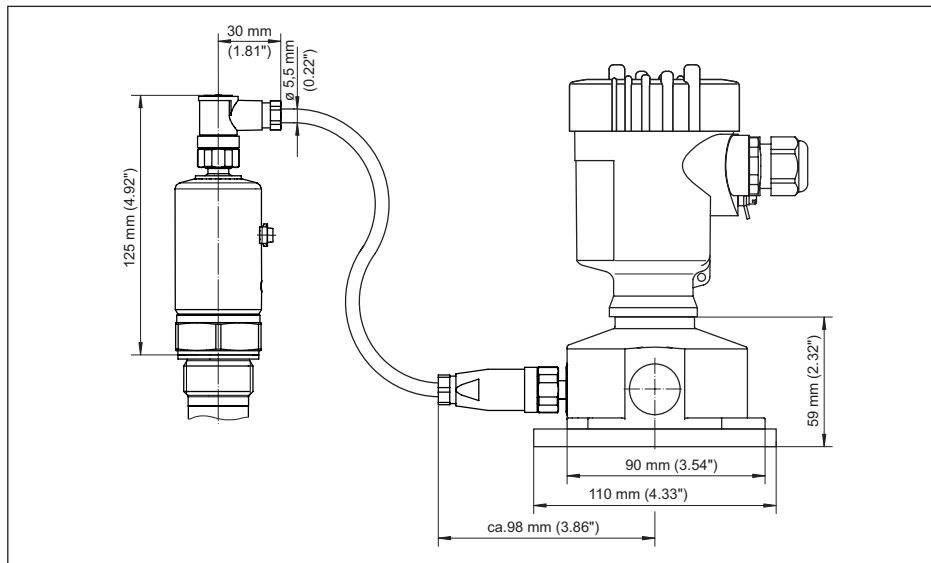


Fig. 9: Boîtier du capteur et boîtier externe (boîtier d'appareil)

**Variantes de boîtiers - boîtier d'appareil**

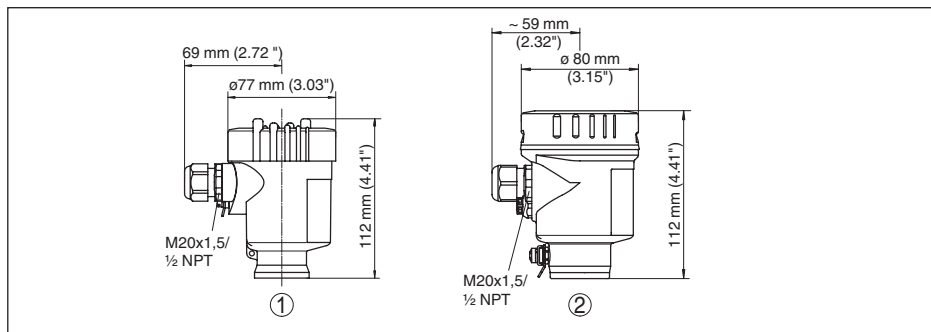
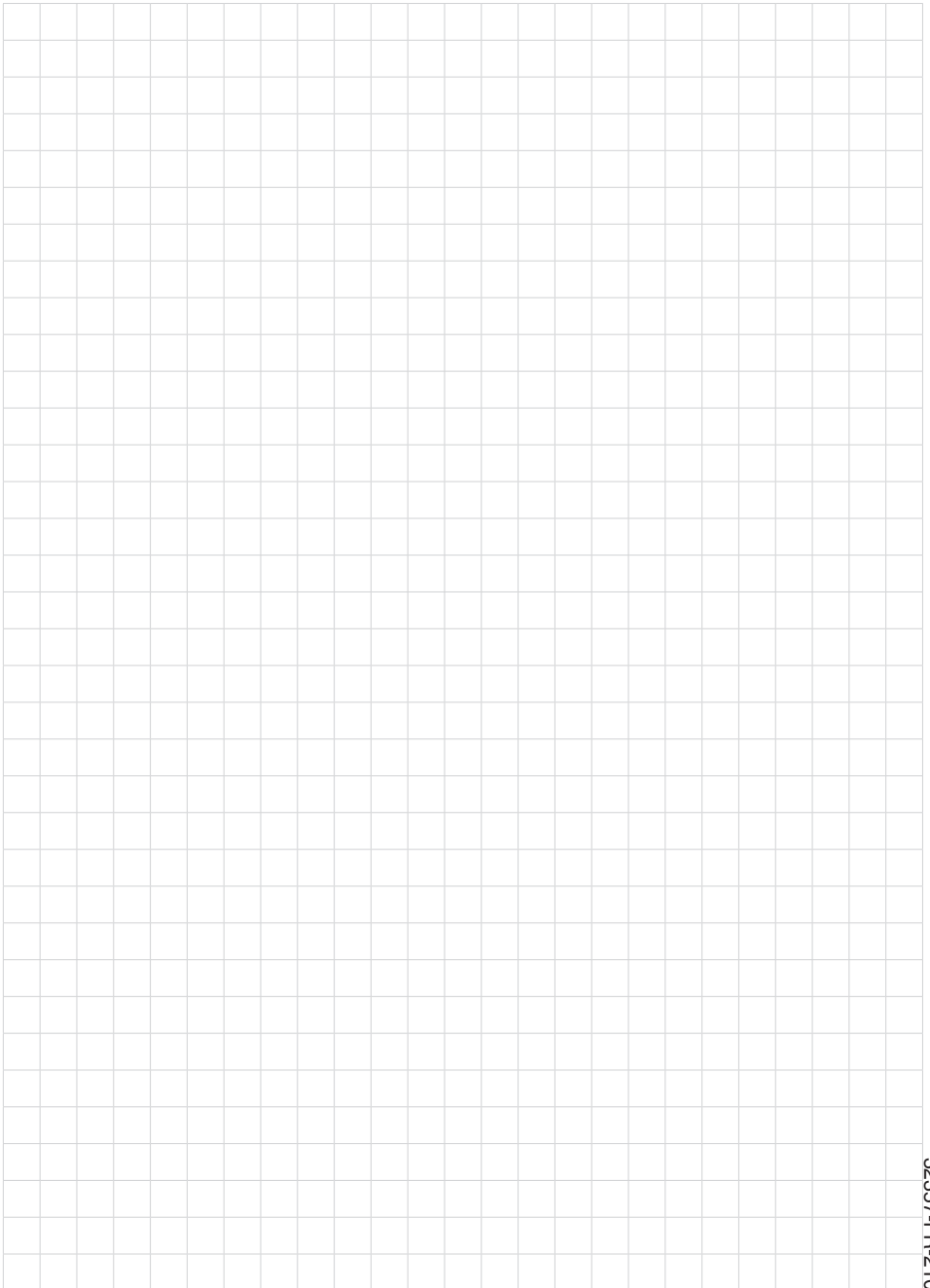
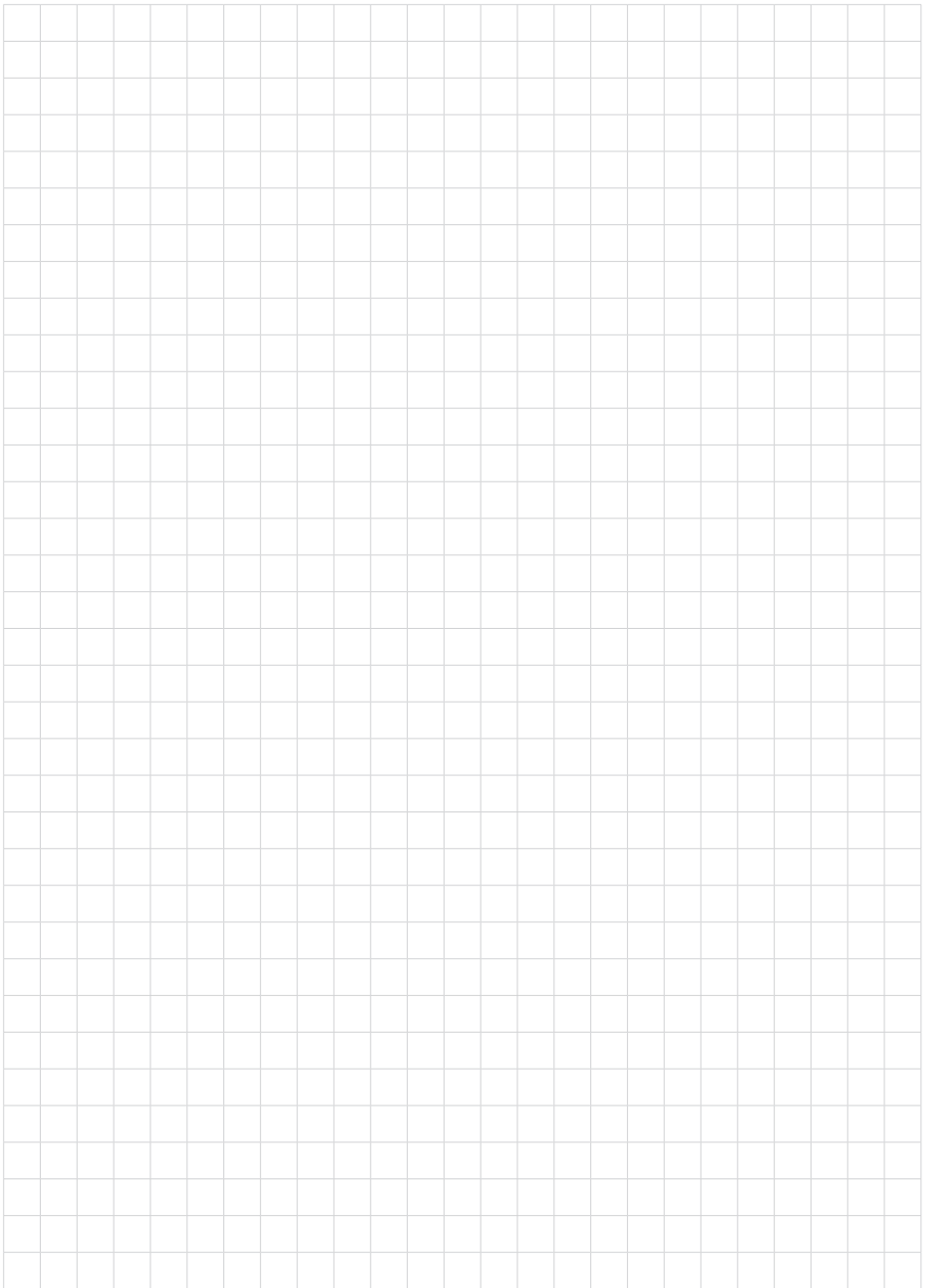


Fig. 10: Variantes de boîtiers - boîtier d'appareil

- 1 Boîtier d'appareil - plastique
- 2 Boîtier d'appareil - acier inoxydable, électropoli

---







Date d'impression:

Les indications de ce manuel concernant la livraison, l'application et les conditions de service des capteurs et systèmes d'exploitation répondent aux connaissances existantes au moment de l'impression.

Sous réserve de modifications

© VEGA Grieshaber KG, Schiltach/Germany 2021



32357-FR-210419

VEGA Grieshaber KG  
Am Hohenstein 113  
77761 Schiltach  
Allemagne

Tél. +49 7836 50-0  
E-mail: [info.de@vega.com](mailto:info.de@vega.com)  
[www.vega.com](http://www.vega.com)