

Zusatzanleitung

Externes Gehäuse

VEGAWAVE



Document ID: 32357



VEGA

Inhaltsverzeichnis

1	Zu diesem Dokument.....	3
1.1	Funktion	3
1.2	Zielgruppe	3
1.3	Verwendete Symbolik.....	3
2	Zu Ihrer Sicherheit	4
2.1	Autorisiertes Personal	4
2.2	Bestimmungsgemäße Verwendung.....	4
2.3	Sicherheitshinweise für Ex-Bereiche	4
2.4	Umwelthinweise	4
3	Produktbeschreibung.....	5
3.1	Aufbau.....	5
3.2	Arbeitsweise.....	10
3.3	Lagerung und Transport	10
4	Montieren.....	11
4.1	Allgemeine Hinweise.....	11
4.2	Montagevorbereitungen	11
4.3	Montageschritte	11
4.4	Montage - externes Gehäuse (Gerätegehäuse).....	12
5	Sensor an das externe Gehäuse anschließen	13
5.1	Anschluss vorbereiten	13
5.2	Anschlussschritte	13
6	Inbetriebnahme.....	15
6.1	Inbetriebnahme	15
7	Instandhalten	16
7.1	Vorgehen im Reparaturfall	16
8	Ausbauen.....	17
8.1	Ausbauschnitte	17
8.2	Entsorgen.....	17
9	Anhang.....	18
9.1	Technische Daten.....	18
9.2	Maße.....	20

1 Zu diesem Dokument

1.1 Funktion

Die vorliegende Zusatzanleitung gilt in Verbindung mit der Geräte-Betriebsanleitung. Sie liefert Ihnen die erforderlichen Informationen für eine schnelle Inbetriebnahme und einen sicheren Betrieb des Gerätes mit dem Zubehör. Lesen Sie deshalb beide Anleitungen vor der Inbetriebnahme.

1.2 Zielgruppe

Diese Betriebsanleitung richtet sich an ausgebildetes Fachpersonal. Der Inhalt dieser Anleitung muss dem Fachpersonal zugänglich gemacht und umgesetzt werden.

1.3 Verwendete Symbolik



Document ID

Dieses Symbol auf der Titelseite dieser Anleitung weist auf die Document ID hin. Durch Eingabe der Document ID auf www.vega.com kommen Sie zum Dokumenten-Download.



Information, Hinweis, Tipp: Dieses Symbol kennzeichnet hilfreiche Zusatzinformationen und Tipps für erfolgreiches Arbeiten.



Hinweis: Dieses Symbol kennzeichnet Hinweise zur Vermeidung von Störungen, Fehlfunktionen, Geräte- oder Anlagenschäden.



Vorsicht: Nichtbeachten der mit diesem Symbol gekennzeichneten Informationen kann einen Personenschaden zur Folge haben.



Warnung: Nichtbeachten der mit diesem Symbol gekennzeichneten Informationen kann einen ernsthaften oder tödlichen Personenschaden zur Folge haben.



Gefahr: Nichtbeachten der mit diesem Symbol gekennzeichneten Informationen wird einen ernsthaften oder tödlichen Personenschaden zur Folge haben.



Ex-Anwendungen

Dieses Symbol kennzeichnet besondere Hinweise für Ex-Anwendungen.



Liste

Der vorangestellte Punkt kennzeichnet eine Liste ohne zwingende Reihenfolge.



Handlungsschritt

Dieser Pfeil kennzeichnet einen einzelnen Handlungsschritt.



Handlungsfolge

Vorangestellte Zahlen kennzeichnen aufeinander folgende Handlungsschritte.



Batterieentsorgung

Dieses Symbol kennzeichnet besondere Hinweise zur Entsorgung von Batterien und Akkus.

2 Zu Ihrer Sicherheit

2.1 Autorisiertes Personal

Sämtliche in dieser Betriebsanleitung beschriebenen Handhabungen dürfen nur durch ausgebildetes und vom Anlagenbetreiber autorisiertes Fachpersonal durchgeführt werden.

Bei Arbeiten am und mit dem Gerät ist immer die erforderliche persönliche Schutzausrüstung zu tragen.

2.2 Bestimmungsgemäße Verwendung

Ein externes Gehäuse ist Teil eines Sensors.

2.3 Sicherheitshinweise für Ex-Bereiche

Beachten Sie bei Ex-Anwendungen die Ex-spezifischen Sicherheitshinweise. Diese liegen jedem Gerät mit Ex-Zulassung als Dokument bei und sind Bestandteil der Betriebsanleitung.

2.4 Umwelthinweise

Der Schutz der natürlichen Lebensgrundlagen ist eine der vordringlichsten Aufgaben. Deshalb haben wir ein Umweltmanagementsystem eingeführt mit dem Ziel, den betrieblichen Umweltschutz kontinuierlich zu verbessern. Das Umweltmanagementsystem ist nach DIN EN ISO 14001 zertifiziert.

Helfen Sie uns, diesen Anforderungen zu entsprechen und beachten Sie die Umwelthinweise in dieser Betriebsanleitung:

- Kapitel "*Lagerung und Transport*"
- Kapitel "*Entsorgen*"

3 Produktbeschreibung

3.1 Aufbau

Lieferumfang

Der Lieferumfang besteht aus:

- Füllstandsensor mit externem Gehäuse
- Dokumentation
 - Einer Gerätebetriebsanleitung
 - Dieser Zusatzbetriebsanleitung
 - Ex-spezifischen Sicherheitshinweisen (bei Ex-Ausführungen) und ggf. weiteren Bescheinigungen

Komponenten - externes Gehäuse mit direktem Kabelabgang

Die Gerätevariante "Externes Gehäuse" besteht aus dem Gerätegehäuse.

Das Gerätegehäuse besteht aus einem Grundkörper, dem Schraubdeckel für den Elektronik- bzw. Anschlussraum und dem Gehäusesockel.

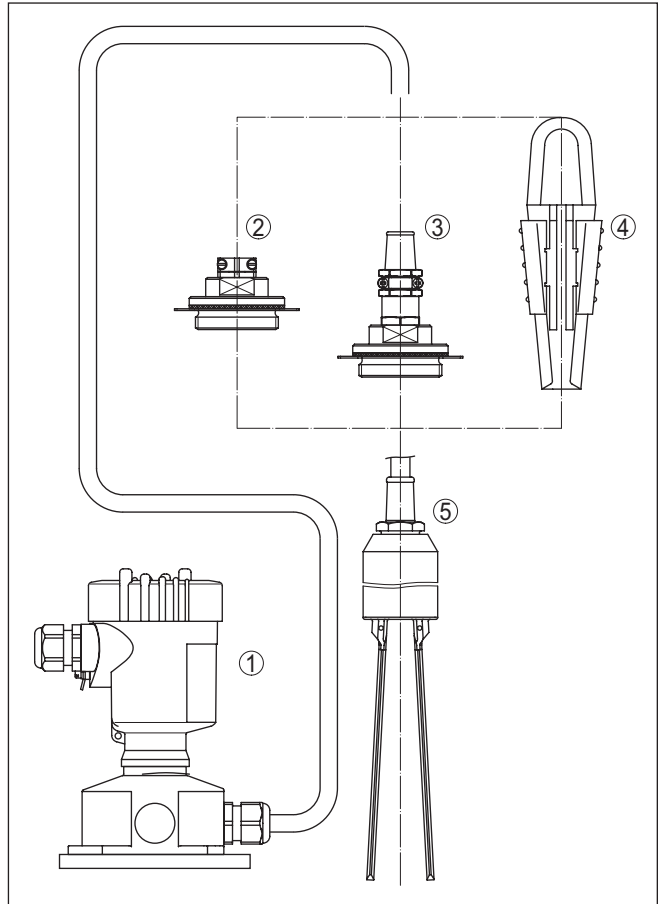


Abb. 1: Komponenten des externen Gehäuses

- 1 Gerätegehäuse
- 2 Verschlusschraube mit Kabelverschraubung (IP20)
- 3 Verschlusschraube mit Kabelverschraubung (IP65)
- 4 Abspannklemme
- 5 Schwinggabel

Komponenten - Gerätegehäuse und externes Gehäuse

Die Gerätevariante "Externes Gehäuse" besteht aus einem Sensorgehäuse und dem Gerätegehäuse.

Das Kabel ist im Lieferumfang enthalten. Das gilt auch für die Ausführungen mit Anschlussstecker.

Das metallische Sensorgehäuse kann nicht geöffnet werden. Der elektrische Anschluss muss am Gerätegehäuse durchgeführt werden.

Das Gerätegehäuse besteht aus einem Grundkörper, dem Schraubdeckel für den Elektronik- bzw. Anschlussraum und dem Gehäusesockel.

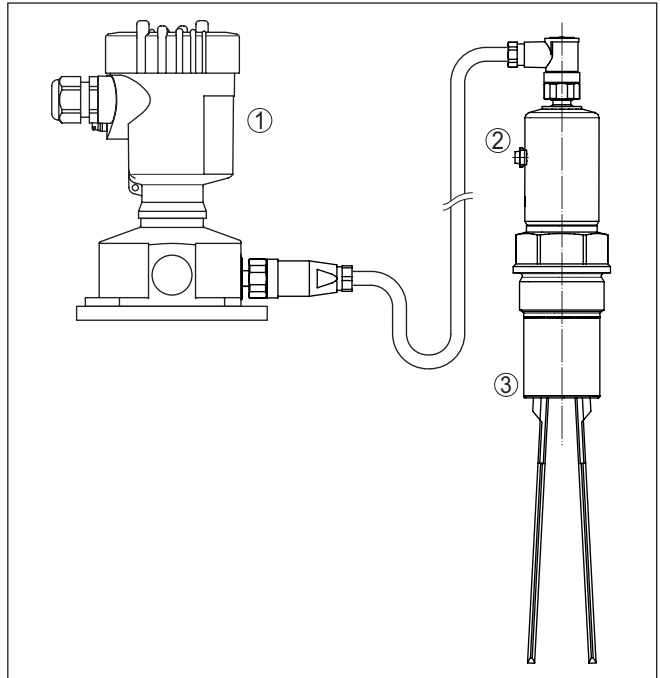


Abb. 2: Gerätegehäuse und externes Gehäuse

- 1 Gerätegehäuse
- 2 Sensorgehäuse
- 3 Schwinggabel

Das Gerätegehäuse besteht aus einem Grundkörper, dem Schraubdeckel für den Elektronik- bzw. Anschlussraum und dem Gehäusesockel.

Der Gehäusesockel wird in zwei Werkstoffen gefertigt. Die Ausführung richtet sich nach dem ausgewählten Werkstoff des Gerätegehäuses.

- Gerätegehäuse aus Kunststoff - Gehäusesockel: Kunststoff
- Gerätegehäuse aus Edelstahl - Gehäusesockel: Edelstahl

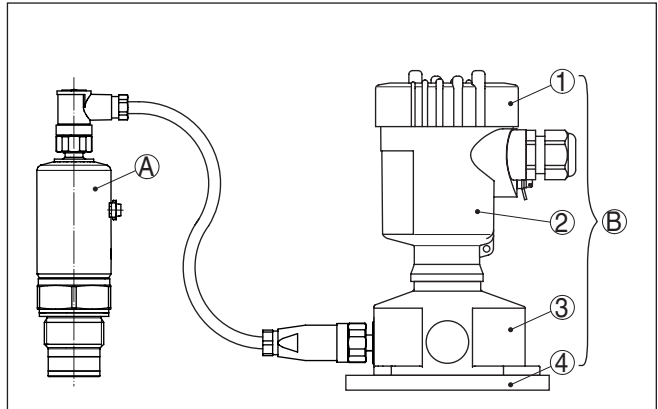


Abb. 3: Komponenten des externen Gehäuses

- A Sensorgehäuse
- B Gerätegehäuse
- 1 Schraubdeckel
- 2 Grundkörper
- 3 Gehäusesockel
- 4 Wandmontageplatte

Kabelkupplung

Für den Fall, dass das Kabel aus anlagenspezifischen Gründen nicht direkt am Sensorgehäuse oder am Gerätegehäuse getrennt werden kann, gibt es ein zweiteiliges Kabel mit einer Kabelkupplung.

Damit das Kabel z. B. einfacher durch Kabelkanäle oder Kabelführungsketten geführt werden kann, liegt der Stecker des kurzen Kabels lose bei.

Das kurze Kabel ist immer 1,5 m (4,92 ft) lang, das lange Kabel kann in mehreren festen Längen ausgewählt werden.

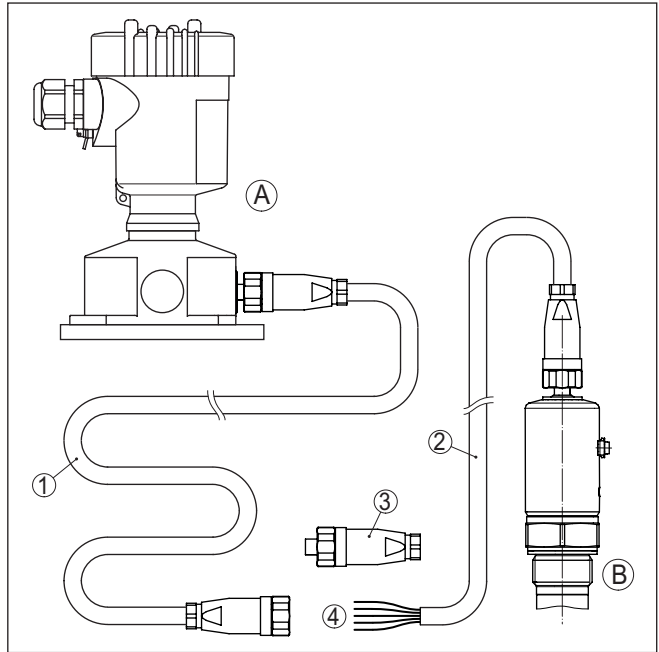


Abb. 4: Zweiteiliges Verbindungskabel mit Kabelkupplung

- A Gerätegehäuse
- B Sensorgehäuse
- 1 Kabel zum Gerätegehäuse (lang)
- 2 Kabel zum Gerätegehäuse (kurz)
- 3 Stecker des Kabels, kurz (liegt bei)

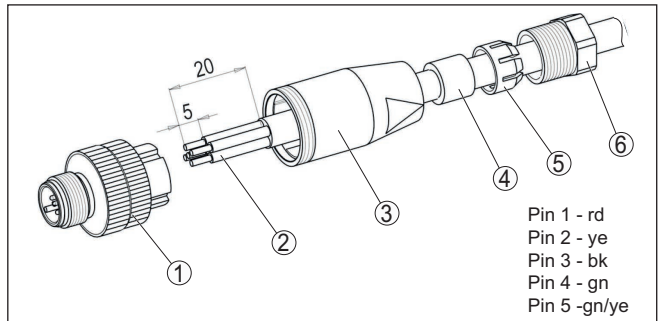


Abb. 5: Steckermontage

- 1 Steckereinsatz
- 2 Kabel
- 3 Kupplungshülse
- 4 Dichtung
- 5 Klemmkorb
- 6 Druckschraube

- Pin 1 - rd
- Pin 2 - ye
- Pin 3 - bk
- Pin 4 - gn
- Pin 5 - gn/ye

3.2 Arbeitsweise

Einsatzbereich

Das externe Gehäuse ist für folgende Sensoren geeignet:

- VEGAWAVE Serie 60

3.3 Lagerung und Transport

Verpackung

Ihr Gerät wurde auf dem Weg zum Einsatzort durch eine Verpackung geschützt. Dabei sind die üblichen Transportbeanspruchungen durch eine Prüfung in Anlehnung an ISO 4180 abgesichert.

Bei Standardgeräten besteht die Außenverpackung aus Karton, ist umweltverträglich und wieder verwertbar. Zusätzlich wird beim Verpacken des Gerätes PE-Schaum oder PE-Folie verwendet. Entsorgen Sie das anfallende Verpackungsmaterial über spezialisierte Recyclingbetriebe.

Lager- und Transporttemperatur

- Lager- und Transporttemperatur siehe Kapitel "*Anhang - Technische Daten - Umgebungsbedingungen*"
- Relative Luftfeuchte 20 ... 85 %

**Tipp:**

Montieren Sie die Wandmontageplatte so, dass die Kabelverschraubung des Sockels nach unten weist. Regen- und Kondenswasser können so abtropfen.

Der Sockel aus Edelstahl kann in 90°-Schritten, der aus Kunststoff um 180° auf der Wandmontageplatte versetzt werden.

Drehen Sie die Kabelverschraubung des Elektronikgehäuses nach unten. Das Gehäuse kann dazu ohne Werkzeug um 330° gedreht werden.

**Warnung:**

Beim Kunststoffgehäuse dürfen die vier Befestigungsschrauben des Sockels nur handfest auf Block festgedreht werden. Ein Überschreiten des maximalen Anzugsmomentes in Kapitel "*Technische Daten*" kann zu Schäden an der Wandmontageplatte führen.

4.4 Montage - externes Gehäuse (Gerätegehäuse)

→ Sensor je nach Prozessanschluss am Behälter montieren

**Hinweis:**

Beachten Sie bei der Montage des Sensors die Hinweise in der Betriebsanleitung des Sensors.

5 Sensor an das externe Gehäuse anschließen

5.1 Anschluss vorbereiten

Beachten Sie dazu die Hinweise in der Betriebsanleitung des Sensors.

5.2 Anschlussschritte

**Hinweis:**

Das metallische Sensorgehäuse kann nicht geöffnet werden. Der elektrische Anschluss muss am Gerätegehäuse durchgeführt werden.

1. Leitungsende durch die Kabelverschraubung am externen Gehäuse (Gerätegehäuse) schieben

**Tipp:**

Verlegen Sie das Kabel nur lose. Das Anschlusskabel kann nur am externen Gehäuse (Gerätegehäuse) getrennt werden. Falls der Sensor demontiert werden soll, muss das Anschlusskabel frei sein, um den Sensor herausdrehen zu können.

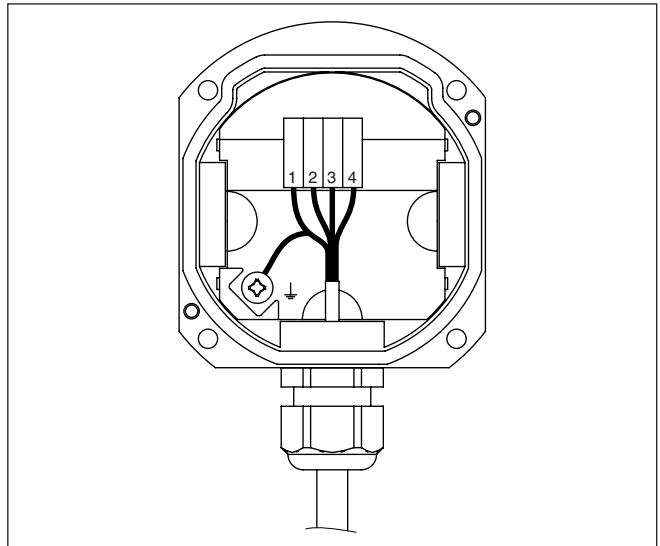


Abb. 7: Anschluss des Sensors im Sockelgehäuse

- 1 Rot
- 2 Gelb
- 3 Schwarz
- 4 Grün
- 5 Grün/Gelb (Erdungsklemme)

2. Schließen Sie die Leitungen an die Klemmen im Sockelgehäuse an.

Die Leitungen sind nummeriert und daher verwechslungssicher.
Die Erdungsleitung (grün/gelb) muss an die Erdungsschraube angeklemt werden.

3. Überwurfmutter der Kabelverschraubung fest anziehen. Der Dichtring muss das Kabel komplett umschließen

Den elektrischen Anschluss des Elektronikeinsatzes finden Sie in der Betriebsanleitung des Sensors.

6 Inbetriebnahme

6.1 Inbetriebnahme

Die Inbetriebnahme erfolgt gemäß der Betriebsanleitung des jeweiligen Sensors.

7 Instandhalten

7.1 Vorgehen im Reparaturfall

Ein Geräterücksendeblatt sowie detaillierte Informationen zur Vorgehensweise finden Sie im Downloadbereich auf www.vega.com

Sie helfen uns damit, die Reparatur schnell und ohne Rückfragen durchzuführen.

Sollte eine Reparatur erforderlich sein, gehen Sie folgendermaßen vor:

- Für jedes Gerät ein Formular ausdrucken und ausfüllen
- Das Gerät reinigen und bruchstark verpacken
- Das ausgefüllte Formular und eventuell ein Sicherheitsdatenblatt außen auf der Verpackung anbringen
- Bitte erfragen Sie die Adresse für die Rücksendung bei der für Sie zuständigen Vertretung. Sie finden diese auf unserer Homepage www.vega.com.

8 Ausbauen

8.1 Ausbauschritte

Beachten Sie die Kapitel "*Montieren*" und "*Sensor an das externe Gehäuse anschließen*" und führen Sie die dort angegebenen Schritte sinngemäß umgekehrt durch.

8.2 Entsorgen

Das Gerät besteht aus Werkstoffen, die von darauf spezialisierten Recyclingbetrieben wieder verwertet werden können. Wir haben hierzu die Elektronik leicht trennbar gestaltet und verwenden recyclebare Werkstoffe.

Eine fachgerechte Entsorgung vermeidet negative Auswirkungen auf Mensch und Umwelt und ermöglicht eine Wiederverwendung von wertvollen Rohstoffen.

Werkstoffe: siehe Kapitel "*Technische Daten*"

Sollten Sie keine Möglichkeit haben, das Altgerät fachgerecht zu entsorgen, so sprechen Sie mit uns über Rücknahme und Entsorgung.

WEEE-Richtlinie 2002/96/EG

Das vorliegende Gerät unterliegt nicht der WEEE-Richtlinie 2002/96/EG und den entsprechenden nationalen Gesetzen. Führen Sie das Gerät direkt einem spezialisierten Recyclingbetrieb zu und nutzen Sie dafür nicht die kommunalen Sammelstellen. Diese dürfen nur für privat genutzte Produkte gemäß WEEE-Richtlinie genutzt werden.

9 Anhang

9.1 Technische Daten

Technische Daten

Nachfolgend finden Sie alle vom Standardgerät abweichenden Daten. Alle weiteren technischen Daten finden Sie in der Betriebsanleitung des jeweiligen Sensors.

Allgemeine Daten

Werkstoff 316L entspricht 1.4404 oder 1.4435

Werkstoffe, nicht medienberührt

– Sensorgehäuse	316L
– Kunststoff-Gerätegehäuse (externes Gehäuse)	Kunststoff PBT (Polyester)
– Edelstahl-Gerätegehäuse - elektroplattiert (externes Gehäuse)	316L
– Gehäusesockel	Kunststoff PBT (Polyester), 316L
– Wandmontageplatte	Kunststoff PBT (Polyester)
– Kabel zum Gerätegehäuse	PUR
– Dichtung zwischen Gehäusesockel und Wandmontageplatte	TPE (fest verbunden)
– Dichtung zwischen Gehäuse und Gehäusedeckel (Gerätegehäuse)	Silikon
– Erdungsklemme	316L
– Verbindungskabel (Tragkabel-Ausführung)	PTFE/FEP

Gewicht

– Externes Gerätegehäuse	ca. 660 g (23 oz)
– Sensorgehäuse	1100 g (38 oz)

Länge (Verbindungskabel zum externen Gehäuse)

– Einteiliges Verbindungskabel	2 m, 5 m, 10 m (6.562 ft, 16.41 ft, 32.81 ft)
– Zweiteiliges Verbindungskabel (kurzer Teil)	1,5 m (4.92 ft)
– Zweiteiliges Verbindungskabel (langer Teil)	8 m, 12 m, 15 m (26.25 ft, 39.37 ft, 49.21 ft)

Prozessbedingungen

Prozesstemperatur	abhängig vom Sensor
Umgebungstemperatur am Sensorgehäuse	-20 ... +80 °C (-4 ... +176 °F)
Umgebungs-, Lager- und Transporttemperatur am Gerätegehäuse	-40 ... +80 °C (-40 ... +176 °F)

Elektromechanische Daten

Kabeleinführung/Stecker¹⁾

- | | |
|-------------------|--|
| - Gerätegehäuse | - 1 x Kabelverschraubung M20 x 1,5 (Kabel:
ø 6 ... 12 mm), 2 x Blindstopfen M20 x 1,5
oder:
- 1 x Verschlusskappe ½ NPT, 2 x Blindstopfen ½ NPT
oder:
- 1 x Stecker (je nach Ausführung), 2 x Blindstopfen
M20 x 1,5 |
| - Gehäusesockel | - 1 x Kabelverschraubung M20 x 1,5 (Kabel:
ø 6 ... 12 mm) |
| Federkraftklemmen | für Aderquerschnitt bis 2,5 mm ² (AWG 14) |
-

Elektrische Schutzmaßnahmen

Schutzart

- | | |
|---------------------------------|--------------------------|
| - Sensorgehäuse | IP66/IP67 (NEMA Type 4X) |
| - Gerätegehäuse - Gehäusesockel | IP66/IP67 (NEMA Type 4X) |

¹⁾ Je nach Ausführung M12 x 1, nach ISO 4400, Harting, 7/8" FF.

9.2 Maße

Externes Gehäuse - direkter Kabelabgang

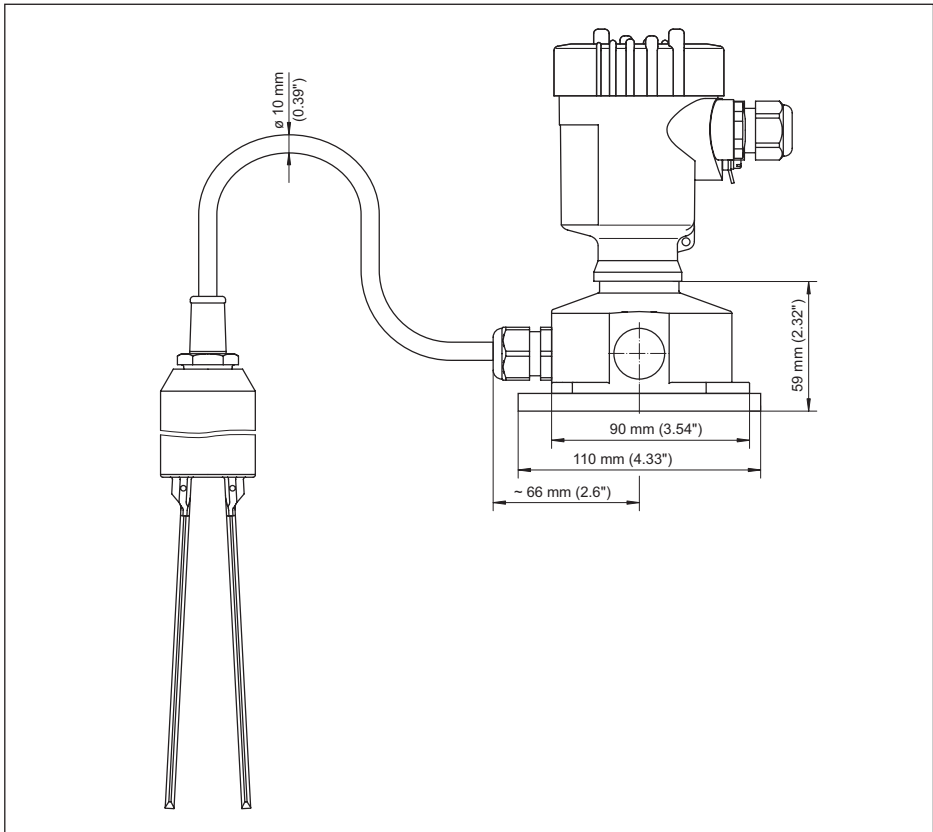


Abb. 8: Externes Gehäuse mit direktem Kabelabgang zum Schwingelement

Sensorgehäuse und externes Gehäuse (Gerätegehäuse)

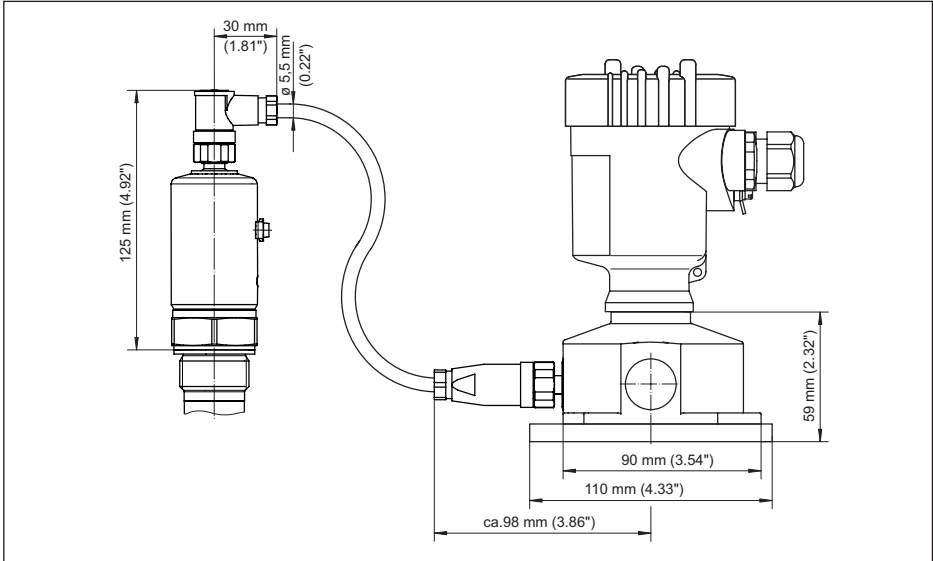


Abb. 9: Sensorgehäuse und externes Gehäuse (Gerätegehäuse)

Gehäuseausführungen - Gerätegehäuse

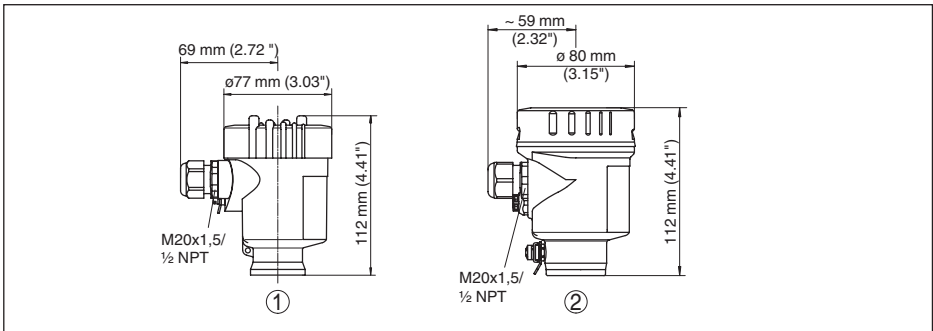


Abb. 10: Gehäuseausführungen - Gerätegehäuse

- 1 Gerätegehäuse - Kunststoff
- 2 Gerätegehäuse - Edelstahl, elektropliert

Druckdatum:

VEGA

Die Angaben über Lieferumfang, Anwendung, Einsatz und Betriebsbedingungen der Sensoren und Auswertsysteme entsprechen den zum Zeitpunkt der Drucklegung vorhandenen Kenntnissen.
Änderungen vorbehalten

© VEGA Grieshaber KG, Schiltach/Germany 2021



32357-DE-210413

VEGA Grieshaber KG
Am Hohenstein 113
77761 Schiltach
Deutschland

Telefon +49 7836 50-0
E-Mail: info.de@vega.com
www.vega.com