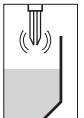


VEGA

Manual de instruções

Sistema eletrônico
VEGAWAVE Série 60



Índice

1	Sobre o presente documento	
1.1	Função	3
1.2	Grupo-alvo	3
1.3	Simbologia utilizada.	3
2	Para a sua segurança	
2.1	Pessoal autorizado	4
2.2	Utilização conforme a finalidade.	4
2.3	Instruções de segurança para áreas Ex	4
2.4	Proteção ambiental	4
3	Descrição do produto	
3.1	Estrutura	5
3.2	Modo de trabalho	5
3.3	Armazenamento e transporte	5
4	Montagem	
4.1	Instruções de montagem	6
4.2	Preparação para a montagem	6
4.3	Passos de montagem	6
5	Colocação em funcionamento	
5.1	Colocação em funcionamento	8
6	Manutenção	
6.1	Conserto do aparelho	9
7	Desmontagem	
7.1	Passos de desmontagem.	10
7.2	Eliminação controlada do aparelho.	10
8	Anexo	
8.1	Dados técnicos	11

1 Sobre o presente documento

1.1 Função

O presente manual de instruções fornece-lhe as informações necessárias para montar e colocar um módulo de reposição rapidamente em funcionamento. Portanto, leia-o com atenção antes de utilizar o aparelho pela primeira vez.

1.2 Grupo-alvo

Este manual de instruções é destinado a pessoal técnico qualificado. Seu conteúdo tem que poder ser acessado por esse pessoal e e que ser aplicado por ele.

1.3 Simbologia utilizada



Informação, sugestão, nota

Este símbolo indica informações adicionais úteis.



Cuidado: Se este aviso não for observado, podem surgir falhas ou o aparelho pode funcionar de forma incorreta.

Advertência: Se este aviso não for observado, podem ocorrer danos a pessoas e/ou danos graves no aparelho.

Perigo: Se este aviso não for observado, pode ocorrer ferimento grave de pessoas e/ou a destruição do aparelho.



Aplicações em áreas com perigo de explosão

Este símbolo indica informações especiais para aplicações em áreas com perigo de explosão.



Lista

O ponto antes do texto indica uma lista sem seqüência obrigatória.



Passo a ser executado

Esta seta indica um passo a ser executado individualmente.



Seqüência de passos

Números antes do texto indicam passos a serem executados numa seqüência definida.

2 Para a sua segurança

2.1 Pessoal autorizado

Todos os procedimentos descritos no presente manual só podem ser executados por pessoal qualificado e autorizado pelo proprietário do sistema. Outras intervenções só podem ser efetuados, por motivos de segurança e garantia, por pessoal autorizado pelo fabricante.

2.2 Utilização conforme a finalidade

O módulo eletrônico WE 60 é um módulo de reposição para sensores-limite de vibração VAGAWAVE da Série 60.

2.3 Instruções de segurança para áreas Ex

Ao utilizar o aparelho em áreas explosivas, observar as instruções de segurança para áreas com perigo de explosão. Essas instruções são parte integrante do presente manual e são fornecidas com todos os aparelhos liberados para a utilização nessas áreas.

2.4 Proteção ambiental

A proteção dos recursos ambientais é uma das nossas mais importantes tarefas. Por isso, introduzimos um sistema de gestão ambiental com o objetivo de aperfeiçoar continuamente a proteção ecológica em nossa empresa. Nosso sistema de gestão ambiental foi certificado conforme a norma DIN EN ISO 14001.

Ajude-nos a atender tais requisitos e observe as instruções relativas à proteção ambiental contidas neste manual:

- Capítulo "*Armazenamento e transporte*"
- Capítulo "*Eliminação controlada do aparelho*"

3 Descrição do produto

3.1 Estrutura

Volume de fornecimento

Foram fornecidos os seguintes componentes:

- Módulo eletrônico para VEGAWAVE Série 60 (WE 60)
- Documentação
 - O presente manual de instruções

3.2 Modo de trabalho

Área de aplicação

O módulo eletrônico WE 60 é um módulo de reposição para sensores-limite de vibração VEGAWAVE da Série 60.

3.3 Armazenamento e transporte

Embalagem

Seu aparelho foi protegido para o transporte para o local de utilização. A resistência aos esforços sofridos durante o transporte foi controlada de acordo com a norma DIN EN 24180.

Em aparelhos padrão, a embalagem é de papelão, é ecológica e pode ser reciclada. Em modelos especiais é utilizada adicionalmente espuma ou folha de PE. Eliminar o material da embalagem através de empresas especializadas em reciclagem.

Temperatura de transporte e armazenamento

- Consultar a temperatura de armazenamento e transporte no "*Anexo - Dados técnicos - Condições ambientais*"
- Umidade relativa do ar de 20 ... 85 %

4 Montagem

4.1 Instruções de montagem

No caso de defeito, o sistema eletrônico do aparelho pode ser substituído pelo usuário.



Em aplicações em áreas com perigo de explosão, só podem ser utilizados um aparelho e um módulo eletrônico com a devida homologação para áreas explosivas.

4.2 Preparação para a montagem

Geralmente, todos os módulos eletrônicos da série WE 60 são compatíveis entre si. Caso se deseje utilizar um módulo eletrônico com uma outra saída de sinal, é possível carregar o respectivo manual de instruções em nossa homepage.

4.3 Passos de montagem

Passos de montagem

Para a substituição do módulo eletrônico, proceder do seguinte modelo:

- 1 Desligar a alimentação de tensão
- 2 Abrir a tampa da caixa
- 3 Suspender a alavanca de abertura dos bornes com uma chave de fenda
- 4 Puxar os cabos de ligação dos terminais
- 5 Soltar os dois parafusos de fixação com uma chave de fenda (Torx tamanho T10 ou fenda comum 4)

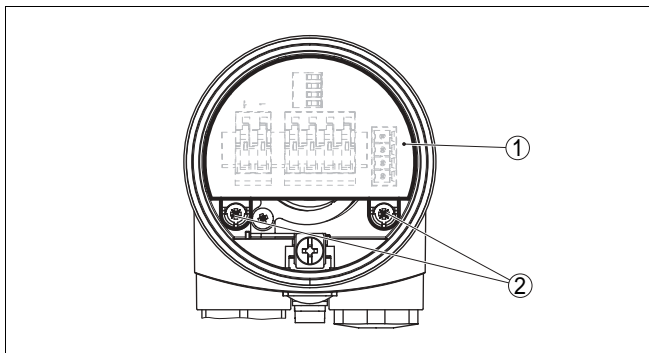


Fig. 1: Soltar os parafusos de fixação

- 1 Sistema eletrônico
- 2 Parafusos de fixação (2 peças)

- 6 Remover o módulo eletrônico antigo
- 7 Comparar o sistema eletrônico novo com o antigo. A placa de características do novo módulo tem que corresponder à placa de características do módulo antigo. Isso vale principalmente para aparelhos em áreas com perigo de explosão.
- 8 Comparar os ajustes de ambos os módulos eletrônicos. Os elementos de comando do novo módulo eletrônico têm que apresentar o mesmo ajuste do módulo antigo.

**Informação:**

Prestar atenção para que a caixa não seja deslocada durante a troca do sistema eletrônico. Dessa forma, o conector passaria para uma outra posição.

- 9 Encaixar cuidadosamente o módulo eletrônico, Prestar atenção para que o conector se encontre na posição correta.
 - 10 Aparafusar e apertar novamente os dois parafusos de fixação
 - 11 Encaixar os fios nos terminais abertos de acordo com o esquema de ligações
 - 12 Controlar se os condutores estão fixados corretamente. Para tal, puxá-los levemente.
 - 13 Controlar se os condutores estão fixados corretamente. Para tal, puxá-los levemente.
 - 14 Verificar a vedação do prensa-cabo. A vedação tem que envolver totalmente o cabo.
 - 15 Fechar a tampa da caixa
- A substituição do sistema eletrônico foi concluída.



Em aplicações em áreas explosivas, a troca do sistema eletrônico tem sempre que ser documentada internamente na empresa.

5 Colocação em funcionamento

5.1 Colocação em funcionamento

Colocação em funcionamento Numa troca do módulo eletrônico, ajustar os elementos de comando da mesma forma que o módulo eletrônico antigo. Assim o sensor estará de imediato novamente pronto para funcionar.

Em geral, todos os módulos da série WE 60 podem ser substituídos entre si.

Caso se deseje utilizar um módulo eletrônico com outra saída de sinal, é necessário executar completamente a colocação em funcionamento.

O respectivo manual de instruções pode ser obtido na nossa homepage, na opção "Downloads".

Efetuar a calibração como descrito no manual de instruções.

6 Manutenção

6.1 Conserto do aparelho

Caso seja necessário um conserto do aparelho, proceder da seguinte maneira:

Na nossa homepage www.vega.com, em: "*Downloads - Formulare und Zertifikate - Reparaturformular*", é possível efetuar um download de um formulário de devolução (23 KB).

Assim poderemos efetuar mais rapidamente o conserto, sem necessidade de consultas.

- Imprimir e preencher um formulário para cada aparelho
- Limpar o aparelho e empacotá-lo de forma segura.
- Anexar ao aparelho o formulário devidamente preenchido e eventualmente também uma folha de dados de segurança
- Consultar o endereço para o envio junto ao seu representante da VEGA. É possível encontrar o seu representante na nossa homepage www.vega.com em: "*Unternehmen - VEGA weltweit*"

7 Desmontagem

7.1 Passos de desmontagem

Observar os capítulos "*Montagem*" e "*Conectar a alimentação de tensão*" e executar os passos lá descritos de forma análoga, no sentido inverso.

7.2 Eliminação controlada do aparelho

O módulo de reposição é composto de materiais que podem ser reciclados por empresas especializadas. Para fins de reciclagem, nossos sistemas eletrônicos foram projetados de forma que podem ser facilmente separados. Foram utilizados materiais recicláveis.

Diretriz WEEE 2002/96/CE

Este módulo de reposição não está sujeito à diretriz WEEE 2002/96/CE e as respectivas disposições nacionais (na Alemanha, por exemplo, a ElektroG - Lei de equipamentos eletroeletrônicos). Entregar o módulo a uma empresa de reciclagem especializada e não utilizar para tal o sistema municipal de coleta, pois esse é destinado, segundo a diretriz WEEE, somente a produtos de uso doméstico.

A eliminação correta do aparelho evita prejuízos a seres humanos e à natureza e permite o reaproveitamento de matéria-prima.

Materiais: vide "*Dados técnicos*"

Caso não haja possibilidade de eliminar corretamente seu módulo velho, entre em contato conosco para a sua devolução e eliminação.

8 Anexo

8.1 Dados técnicos

Dados técnicos

consultar o manual do respectivo sensor.



VEGA Grieshaber KG
Am Hohenstein 113
77761 Schiltach
Alemanha
Telefone +497836 50-0
Fax +497836 50-201
e-mail: info@de.vega.com
www.vega.com



As informações sobre o volume de fornecimento, o aplicativo,
a utilização e condições operacionais correspondem
aos conhecimentos disponíveis no momento
da impressão.

© VEGA Grieshaber KG, Schiltach/Germany 2006