

# Betriebsanleitung

Vibrationsgrenzschalter mit  
Rohrverlängerung für pulverförmige  
Schüttgüter

## VEGAWAVE 63

Kontaktloser Schalter



Document ID: 32256



**VEGA**

## Inhaltsverzeichnis

<b>1</b>	<b>Zu diesem Dokument.....</b>	<b>4</b>
1.1	Funktion .....	4
1.2	Zielgruppe .....	4
1.3	Verwendete Symbolik.....	4
<b>2</b>	<b>Zu Ihrer Sicherheit .....</b>	<b>5</b>
2.1	Autorisiertes Personal .....	5
2.2	Bestimmungsgemäße Verwendung.....	5
2.3	Warnung vor Fehlgebrauch .....	5
2.4	Allgemeine Sicherheitshinweise.....	5
2.5	Sicherheitskennzeichen am Gerät.....	6
2.6	Konformität.....	6
2.7	SIL-Konformität .....	6
2.8	Sicherheitshinweise für Ex-Bereiche .....	6
2.9	Umwelthinweise .....	6
<b>3</b>	<b>Produktbeschreibung.....</b>	<b>7</b>
3.1	Aufbau.....	7
3.2	Arbeitsweise.....	8
3.3	Bedienung.....	8
3.4	Lagerung und Transport .....	9
<b>4</b>	<b>Montieren.....</b>	<b>10</b>
4.1	Allgemeine Hinweise.....	10
4.2	Montagehinweise .....	12
<b>5</b>	<b>An die Spannungsversorgung anschließen.....</b>	<b>16</b>
5.1	Anschluss vorbereiten .....	16
5.2	Anschlussschritte .....	17
5.3	Anschlussplan Einkammergehäuse .....	17
<b>6</b>	<b>In Betrieb nehmen.....</b>	<b>20</b>
6.1	Allgemein .....	20
6.2	Bedienelemente .....	20
6.3	Funktionstabelle .....	21
<b>7</b>	<b>Instandhalten und Störungen beseitigen.....</b>	<b>23</b>
7.1	Instandhalten.....	23
7.2	Störungen beseitigen .....	23
7.3	Elektronikeinsatz tauschen.....	24
7.4	Vorgehen im Reparaturfall .....	25
<b>8</b>	<b>Ausbauen.....</b>	<b>27</b>
8.1	Ausbauschnitte .....	27
8.2	Entsorgen.....	27
<b>9</b>	<b>Anhang.....</b>	<b>28</b>
9.1	Technische Daten.....	28
9.2	Maße.....	31
9.3	Gewerbliche Schutzrechte .....	34
9.4	Warenzeichen .....	34

**Sicherheitshinweise für Ex-Bereiche:**

Beachten Sie bei Ex-Anwendungen die Ex-spezifischen Sicherheitshinweise. Diese liegen jedem Gerät mit Ex-Zulassung als Dokument bei und sind Bestandteil der Betriebsanleitung.

Redaktionsstand: 2022-09-15

# 1 Zu diesem Dokument

## 1.1 Funktion

Die vorliegende Anleitung liefert Ihnen die erforderlichen Informationen für Montage, Anschluss und Inbetriebnahme sowie wichtige Hinweise für Wartung, Störungsbeseitigung, den Austausch von Teilen und die Sicherheit des Anwenders. Lesen Sie diese deshalb vor der Inbetriebnahme und bewahren Sie sie als Produktbestandteil in unmittelbarer Nähe des Gerätes jederzeit zugänglich auf.

## 1.2 Zielgruppe

Diese Betriebsanleitung richtet sich an ausgebildetes Fachpersonal. Der Inhalt dieser Anleitung muss dem Fachpersonal zugänglich gemacht und umgesetzt werden.

## 1.3 Verwendete Symbolik



### Document ID

Dieses Symbol auf der Titelseite dieser Anleitung weist auf die Document ID hin. Durch Eingabe der Document ID auf [www.vega.com](http://www.vega.com) kommen Sie zum Dokumenten-Download.



**Information, Hinweis, Tipp:** Dieses Symbol kennzeichnet hilfreiche Zusatzinformationen und Tipps für erfolgreiches Arbeiten.



**Hinweis:** Dieses Symbol kennzeichnet Hinweise zur Vermeidung von Störungen, Fehlfunktionen, Geräte- oder Anlagenschäden.



**Vorsicht:** Nichtbeachten der mit diesem Symbol gekennzeichneten Informationen kann einen Personenschaden zur Folge haben.



**Warnung:** Nichtbeachten der mit diesem Symbol gekennzeichneten Informationen kann einen ernsthaften oder tödlichen Personenschaden zur Folge haben.



**Gefahr:** Nichtbeachten der mit diesem Symbol gekennzeichneten Informationen wird einen ernsthaften oder tödlichen Personenschaden zur Folge haben.



### Ex-Anwendungen

Dieses Symbol kennzeichnet besondere Hinweise für Ex-Anwendungen.



### Liste

Der vorangestellte Punkt kennzeichnet eine Liste ohne zwingende Reihenfolge.



### Handlungsfolge

Vorangestellte Zahlen kennzeichnen aufeinander folgende Handlungsschritte.



### Entsorgung

Dieses Symbol kennzeichnet besondere Hinweise zur Entsorgung.

## 2 Zu Ihrer Sicherheit

### 2.1 Autorisiertes Personal

Sämtliche in dieser Dokumentation beschriebenen Handhabungen dürfen nur durch ausgebildetes und vom Anlagenbetreiber autorisiertes Fachpersonal durchgeführt werden.

Bei Arbeiten am und mit dem Gerät ist immer die erforderliche persönliche Schutzausrüstung zu tragen.

### 2.2 Bestimmungsgemäße Verwendung

Der VEGAWAVE 63 ist ein Sensor zur Grenzstanderfassung.

Detaillierte Angaben zum Anwendungsbereich finden Sie in Kapitel "Produktbeschreibung".

Die Betriebssicherheit des Gerätes ist nur bei bestimmungsgemäßer Verwendung entsprechend den Angaben in der Betriebsanleitung sowie in den evtl. ergänzenden Anleitungen gegeben.

Eingriffe über die in der Betriebsanleitung beschriebenen Handhabungen hinaus dürfen aus Sicherheits- und Gewährleistungsgründen nur durch vom Hersteller autorisiertes Personal vorgenommen werden. Eigenmächtige Umbauten oder Veränderungen sind ausdrücklich untersagt.

### 2.3 Warnung vor Fehlgebrauch

Bei nicht sachgerechter oder nicht bestimmungsgemäßer Verwendung können von diesem Produkt anwendungsspezifische Gefahren ausgehen, so z. B. ein Überlauf des Behälters durch falsche Montage oder Einstellung. Dies kann Sach-, Personen- oder Umweltschäden zur Folge haben. Weiterhin können dadurch die Schutzzeigenschaften des Gerätes beeinträchtigt werden.

### 2.4 Allgemeine Sicherheitshinweise

Das Gerät entspricht dem Stand der Technik unter Beachtung der üblichen Vorschriften und Richtlinien. Es darf nur in technisch einwandfreiem und betriebssicherem Zustand betrieben werden. Der Betreiber ist für den störungsfreien Betrieb des Gerätes verantwortlich. Beim Einsatz in aggressiven oder korrosiven Medien, bei denen eine Fehlfunktion des Gerätes zu einer Gefährdung führen kann, hat sich der Betreiber durch geeignete Maßnahmen von der korrekten Funktion des Gerätes zu überzeugen.

Durch den Anwender sind die Sicherheitshinweise in dieser Betriebsanleitung, die landesspezifischen Installationsstandards sowie die geltenden Sicherheitsbestimmungen und Unfallverhütungsvorschriften zu beachten.

Eingriffe über die in der Betriebsanleitung beschriebenen Handhabungen hinaus dürfen aus Sicherheits- und Gewährleistungsgründen nur durch vom Hersteller autorisiertes Personal vorgenommen werden. Eigenmächtige Umbauten oder Veränderungen sind ausdrücklich

lich untersagt. Aus Sicherheitsgründen darf nur das vom Hersteller benannte Zubehör verwendet werden.

Um Gefährdungen zu vermeiden, sind die auf dem Gerät angebrachten Sicherheitskennzeichen und -hinweise zu beachten.

## 2.5 Sicherheitskennzeichen am Gerät

Die auf dem Gerät angebrachten Sicherheitskennzeichen und -hinweise sind zu beachten.

## 2.6 Konformität

Das Gerät erfüllt die gesetzlichen Anforderungen der zutreffenden landesspezifischen Richtlinien bzw. technischen Regelwerke. Mit der entsprechenden Kennzeichnung bestätigen wir die Konformität.

Die zugehörigen Konformitätserklärungen finden Sie auf unserer Homepage.

## 2.7 SIL-Konformität

Der VEGAWAVE 63 erfüllt die Anforderungen an die funktionale Sicherheit nach IEC 61508. Weitere Informationen finden Sie im Safety Manual "*VEGAWAVE Serie 60*".

## 2.8 Sicherheitshinweise für Ex-Bereiche

Bei Anwendungen in explosionsgeschützten Bereichen (Ex) dürfen nur Geräte mit entsprechender Ex-Zulassung eingesetzt werden. Beachten Sie dabei die Ex-spezifischen Sicherheitshinweise. Diese sind Bestandteil der Betriebsanleitung und liegen jedem Gerät mit Ex-Zulassung bei.

## 2.9 Umwelthinweise

Der Schutz der natürlichen Lebensgrundlagen ist eine der vordringlichsten Aufgaben. Deshalb haben wir ein Umweltmanagementsystem eingeführt mit dem Ziel, den betrieblichen Umweltschutz kontinuierlich zu verbessern. Das Umweltmanagementsystem ist nach DIN EN ISO 14001 zertifiziert.

Helfen Sie uns, diesen Anforderungen zu entsprechen und beachten Sie die Umwelthinweise in dieser Betriebsanleitung:

- Kapitel "*Verpackung, Transport und Lagerung*"
- Kapitel "*Entsorgen*"

### 3 Produktbeschreibung

#### 3.1 Aufbau

##### Lieferumfang

Der Lieferumfang besteht aus:

- Grenzstandsensord VEGAWAVE 63
- Dokumentation
  - Dieser Betriebsanleitung
  - Safety Manual "*Funktionale Sicherheit (SIL)*" (optional)
  - Zusatzanleitung "*Steckverbinder für Grenzstandsensoren*" (optional)
  - Ex-spezifischen "*Sicherheitshinweisen*" (bei Ex-Ausführungen)
  - Ggf. weiteren Bescheinigungen

##### Komponenten

Der VEGAWAVE 63 besteht aus den Komponenten:

- Gehäusedeckel
- Gehäuse mit Elektronik
- Prozessanschluss mit Schwinggabel

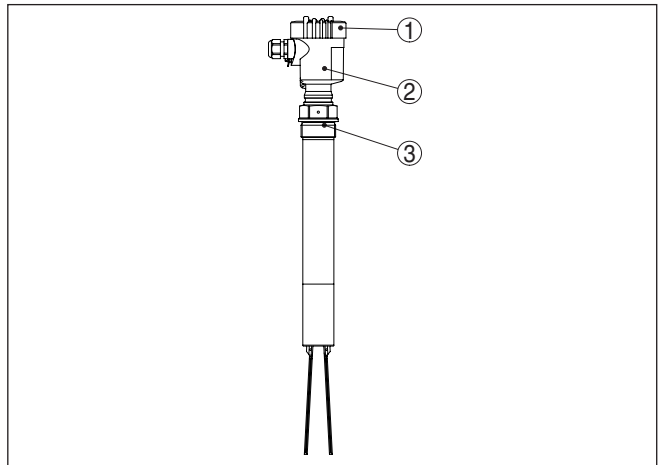


Abb. 1: VEGAWAVE 63 mit Kunststoffgehäuse

- 1 Gehäusedeckel
- 2 Gehäuse mit Elektronik
- 3 Prozessanschluss

##### Typschild

Das Typschild enthält die wichtigsten Daten zur Identifikation und zum Einsatz des Gerätes:

- Artikelnummer
- Seriennummer
- Technische Daten
- Artikelnummern Dokumentation
- SIL-Kennzeichnung (bei SIL-Qualifikation werkseitig)

Die Seriennummer ermöglicht es Ihnen, über "[www.vega.com](http://www.vega.com)", "*Suche*" die Lieferdaten des Gerätes anzuzeigen. Zusätzlich zum

Typschild außen am Gerät finden Sie die Seriennummer auch im Inneren des Gerätes.

### 3.2 Arbeitsweise

#### Anwendungsbereich

Der VEGAWAVE 63 ist ein Grenzstandsensormit Schwinggabel zur Grenzstanderfassung.

Er ist konzipiert für industrielle Einsätze in allen Bereichen der Verfahrenstechnik und wird vorzugsweise in Schüttgütern eingesetzt.

Typische Anwendungen sind Überlauf- und Trockenlaufschutz. Durch sein einfaches und robustes Messsystem lässt sich der VEGAWAVE 63 nahezu unabhängig von den chemischen und physikalischen Eigenschaften des Schüttgutes einsetzen.

Er arbeitet auch unter starken Fremdvibrationen oder bei wechselndem Medium.

#### Feststoffdetektion in Wasser

Wenn Sie den VEGAWAVE 63 als Gerät zur Feststoffdetektion in Wasser bestellt haben, ist die Schwinggabel auf die Dichte des Wassers abgeglichen. In Luft oder bei Bedeckung mit Wasser (Dichte: 1 g/cm<sup>3</sup>/0.036 lbs/in) meldet der VEGAWAVE 63 unbedeckt. Erst wenn das Schwingelement zusätzlich mit Feststoffen (z. B. Sand, Schlamm, Kies etc.) bedeckt wird, meldet der Sensor eine Bedeckung.

#### Funktionsüberwachung

Der Elektronikeinsatz des VEGAWAVE 63 überwacht kontinuierlich folgende Kriterien:

- Korrekte Schwingfrequenz
- Leitungsbruch zum Piezoantrieb

Wird eine der genannten Funktionsstörungen erkannt oder fällt die Spannungsversorgung aus, so nimmt die Elektronik einen definierten Schaltzustand an, d. h. der kontaktlose Schalter öffnet (sicherer Zustand).

#### Funktionsprinzip

Die Schwinggabel wird piezoelektrisch angetrieben und schwingt auf ihrer mechanischen Resonanzfrequenz von ca. 150 Hz. Wird die Schwinggabel mit Medium bedeckt, ändert sich die Schwingamplitude. Diese Änderung wird vom eingebauten Elektronikeinsatz erfasst und in einen Schaltbefehl umgewandelt.

#### Spannungsversorgung

Der VEGAWAVE 63 ist ein Kompaktgerät, d. h. er kann ohne externe Auswertung betrieben werden. Die integrierte Elektronik wertet das Füllstandsignal aus und stellt ein Schaltsignal zur Verfügung. Mit diesem Schaltsignal können Sie ein nachgeschaltetes Gerät direkt betätigen (z. B. eine Warneinrichtung, eine Pumpe etc.).

Die Daten für die Spannungsversorgung finden Sie in Kapitel "*Technische Daten*".

### 3.3 Bedienung

Auf dem Elektronikeinsatz finden Sie folgende Anzeige- und Bedienelemente:



- Kontrollleuchte zur Anzeige des Schaltzustandes (grün/rot)
- Potentiometer zur Anpassung an die Füllguldichte
- Betriebsartenumschaltung zur Wahl des Schaltzustandes (min./max.)

### 3.4 Lagerung und Transport

#### Verpackung

Ihr Gerät wurde auf dem Weg zum Einsatzort durch eine Verpackung geschützt. Dabei sind die üblichen Transportbeanspruchungen durch eine Prüfung in Anlehnung an ISO 4180 abgesichert.

Bei Standardgeräten besteht die Verpackung aus Karton, ist umweltverträglich und wieder verwertbar. Der Messfühler ist zusätzlich mit einer Schutzkappe aus Pappe versehen. Bei Sonderausführungen wird zusätzlich PE-Schaum oder PE-Folie verwendet. Entsorgen Sie das anfallende Verpackungsmaterial über spezialisierte Recyclingbetriebe.

#### Transport

Der Transport muss unter Berücksichtigung der Hinweise auf der Transportverpackung erfolgen. Nichtbeachtung kann Schäden am Gerät zur Folge haben.

#### Transportinspektion

Die Lieferung ist bei Erhalt unverzüglich auf Vollständigkeit und eventuelle Transportschäden zu untersuchen. Festgestellte Transportschäden oder verdeckte Mängel sind entsprechend zu behandeln.

#### Lagerung

Die Packstücke sind bis zur Montage verschlossen und unter Beachtung der außen angebrachten Aufstell- und Lagermarkierungen aufzubewahren.

Packstücke, sofern nicht anders angegeben, nur unter folgenden Bedingungen lagern:

- Nicht im Freien aufbewahren
- Trocken und staubfrei lagern
- Keinen aggressiven Medien aussetzen
- Vor Sonneneinstrahlung schützen
- Mechanische Erschütterungen vermeiden

#### Lager- und Transporttemperatur

- Lager- und Transporttemperatur siehe Kapitel "*Anhang - Technische Daten - Umgebungsbedingungen*"
- Relative Luftfeuchte 20 ... 85 %

#### Heben und Tragen

Bei Gerätegewichten über 18 kg (39.68 lbs) sind zum Heben und Tragen dafür geeignete und zugelassene Vorrichtungen einzusetzen.

## 4 Montieren

### 4.1 Allgemeine Hinweise

#### Prozessbedingungen



#### Hinweis:

Das Gerät darf aus Sicherheitsgründen nur innerhalb der zulässigen Prozessbedingungen betrieben werden. Die Angaben dazu finden Sie in Kapitel "Technische Daten" der Betriebsanleitung bzw. auf dem Typschild.

Stellen Sie deshalb vor Montage sicher, dass sämtliche im Prozess befindlichen Teile des Gerätes für die auftretenden Prozessbedingungen geeignet sind.

Dazu zählen insbesondere:

- Messaktiver Teil
- Prozessanschluss
- Prozessdichtung

Prozessbedingungen sind insbesondere:

- Prozessdruck
- Prozesstemperatur
- Chemische Eigenschaften der Medien
- Abrasion und mechanische Einwirkungen

#### Eignung für die Umgebungsbedingungen

Das Gerät ist für normale und erweiterte Umgebungsbedingungen nach DIN/EN/IEC/ANSI/ISA/UL/CSA 61010-1 geeignet. Es kann sowohl im Innen- als auch im Außenbereich eingesetzt werden.

#### Schaltpunkt

Grundsätzlich kann der VEGAWAVE 63 in jeder beliebigen Lage eingebaut werden. Das Gerät muss lediglich so montiert werden, dass sich das Schwingelement auf Höhe des gewünschten Schaltpunktes befindet.

#### Feuchtigkeit

Verwenden Sie die empfohlenen Kabel (siehe Kapitel "An die Spannungsversorgung anschließen") und ziehen Sie die Kabelverschraubung fest an.

Sie schützen Ihr Gerät zusätzlich gegen das Eindringen von Feuchtigkeit, indem Sie das Anschlusskabel vor der Kabelverschraubung nach unten führen. Regen- und Kondenswasser können so abtropfen. Dies gilt vor allem bei Montage im Freien, in Räumen, in denen mit Feuchtigkeit zu rechnen ist (z. B. durch Reinigungsprozesse) oder an gekühlten bzw. beheizten Behältern.

Stellen Sie zur Erhaltung der Geräteschutzart sicher, dass der Gehäusedeckel im Betrieb geschlossen und ggfs. gesichert ist.

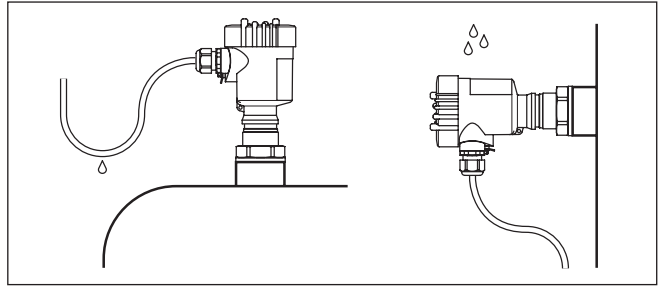


Abb. 2: Maßnahmen gegen das Eindringen von Feuchtigkeit

**Transport**

Halten Sie den VEGAWAVE 63 nicht am Schwingelement. Insbesondere bei Flansch- oder Rohrversionen kann der Sensor durch das Gerätegewicht beschädigt werden.

Entfernen Sie die Schutzkappe erst unmittelbar vor der Montage.

**Druck/Vakuum**

Bei Über- oder Unterdruck im Behälter müssen Sie den Prozessanschluss abdichten. Prüfen Sie vor dem Einsatz, ob der Dichtungswerkstoff gegenüber dem Medium und der Prozesstemperatur beständig ist.

Den maximal zulässigen Druck können Sie dem Kapitel "Technische Daten" oder dem Typschild des Sensors entnehmen.

**Handhabung**

Der Vibrationsgrenzschalter ist ein Messgerät und muss entsprechend behandelt werden. Ein Verbiegen des Schwingelements führt zur Zerstörung des Gerätes.



**Warnung:**

Das Gehäuse darf nicht zum Einschrauben verwendet werden! Das Festziehen kann Schäden an der Drehmechanik des Gehäuses verursachen.

Verwenden Sie zum Einschrauben den Sechskant oberhalb des Gewindes.

**Kabeleinführungen - NPT-Gewinde  
Kabelverschraubungen**

**Metrische Gewinde**

Bei Gerätegehäusen mit metrischen Gewinden sind die Kabelverschraubungen werkseitig eingeschraubt. Sie sind durch Kunststoffstopfen als Transportschutz verschlossen.

Sie müssen diese Stopfen vor dem elektrischen Anschluss entfernen.

**NPT-Gewinde**

Bei Gerätegehäusen mit selbstdichtenden NPT-Gewinden können die Kabelverschraubungen nicht werkseitig eingeschraubt werden. Die freien Öffnungen der Kabeleinführungen sind deshalb als Transportschutz mit roten Staubschutzkappen verschlossen.

Sie müssen diese Schutzkappen vor der Inbetriebnahme durch zugelassene Kabelverschraubungen ersetzen oder mit geeigneten Blindstopfen verschließen.

## Rührwerke und Fluidisierung

### 4.2 Montagehinweise

Rührwerke, anlagenseitige Vibrationen o. Ä. können dazu führen, dass der Grenzscharter starken seitlichen Kräften ausgesetzt ist. Wählen Sie aus diesem Grund das Verlängerungsrohr des VEGA-WAVE 63 nicht zu lang, sondern prüfen Sie, ob statt dessen nicht ein kurzer Grenzscharter seitlich in horizontaler Lage montiert werden kann.

Extreme anlagenseitige Vibrationen und Erschütterungen, z. B. durch Rührwerke und turbulente Strömungen im Behälter, z. B. durch Fluidisierung können das Verlängerungsrohr des VEGAWAVE 63 zu Resonanzschwingungen anregen. Dies führt zu einer erhöhten Materialbeanspruchung an der oberen Schweißnaht. Wenn eine lange Rohrversion erforderlich ist, können Sie deshalb unmittelbar oberhalb des Schwingelements eine geeignete Abstützung anbringen, um das Verlängerungsrohr zu fixieren.



Diese Maßnahme gilt vor allem für Anwendungen im Ex-Bereich. Achten Sie darauf, dass das Rohr durch diese Maßnahme nicht auf Biegung beansprucht wird.

## Einströmendes Medium

Wenn der VEGAWAVE 63 im Befüllstrom eingebaut ist, kann dies zu unerwünschten Fehlmessungen führen. Montieren Sie den VEGA-WAVE 63 deshalb an einer Stelle im Behälter, wo keine störenden Einflüsse, wie z. B. von Befüllöffnungen, Rührwerken etc. auftreten können.

Dies gilt vor allem für die Gerätetypen mit langem Verlängerungsrohr.

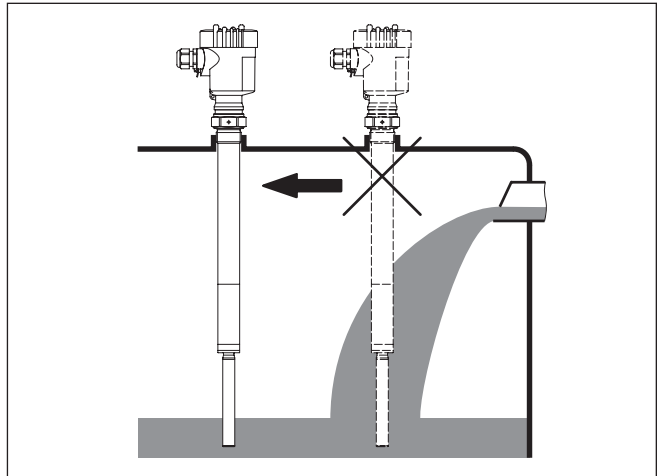


Abb. 3: Einströmendes Medium

## Arretierschraubung

Der VEGAWAVE 63 kann zur stufenlosen Höheneinstellung mit einer Arretierschraubung montiert werden. Beachten Sie die Druckangaben der Arretierschraubung.

**Stutzen**

Das Schwingelement sollte möglichst frei in den Behälter ragen, um Ablagerungen zu verhindern. Vermeiden Sie deshalb Stutzen für Flansche und Einschraubstutzen. Dies gilt vor allem für Füllgüter, die zu Anhaftungen neigen.

**Schüttkegel**

In Schüttgutsilos können sich Schüttkegel bilden, die den Schalt-punkt verändern. Beachten Sie dies bei der Anordnung des Sensors im Behälter. Wir empfehlen, einen Einbauort zu wählen, an dem die Schwinggabel einen Mittelwert des Schüttkegels detektiert.

Je nach Anordnung der Befüll- und Entleeröffnung im Behälter muss die Schwinggabel entsprechend eingebaut werden.

Um bei zylindrischen Behältern den Messfehler zu kompensieren, der durch den Schüttkegel entsteht, müssen Sie den Sensor im Abstand  $d/6$  von der Behälterwand einbauen.

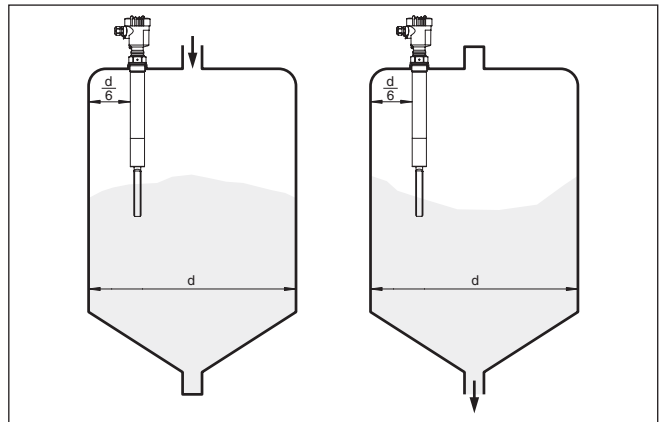


Abb. 4: Befüllung und Entleerung mittig

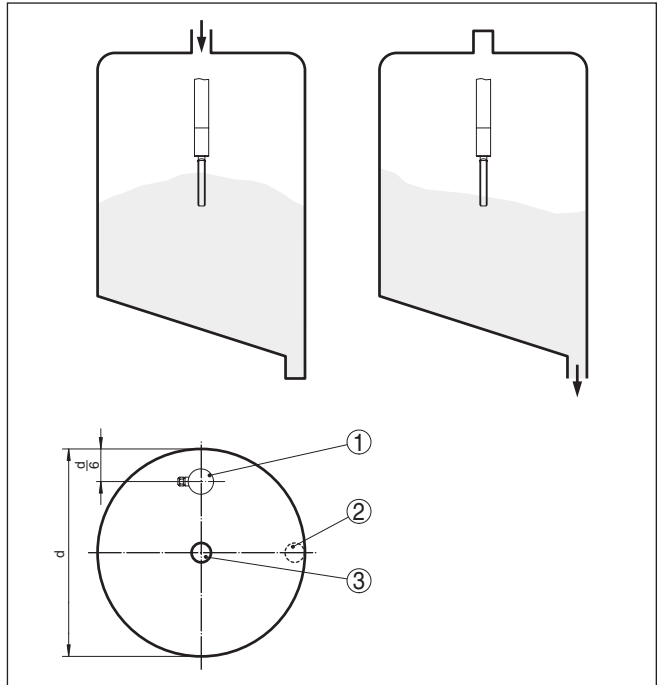


Abb. 5: Befüllung mittig, Entleerung seitlich

- 1 VEGAWAVE 63
- 2 Entleeröffnung
- 3 Befüllöffnung

## Strömungen

Damit die Schwinggabel des VEGAWAVE 63 bei Füllgutbewegungen möglichst wenig Widerstand bietet, sollten die Flächen der Schwinggabel parallel zur Füllgutbewegung stehen.

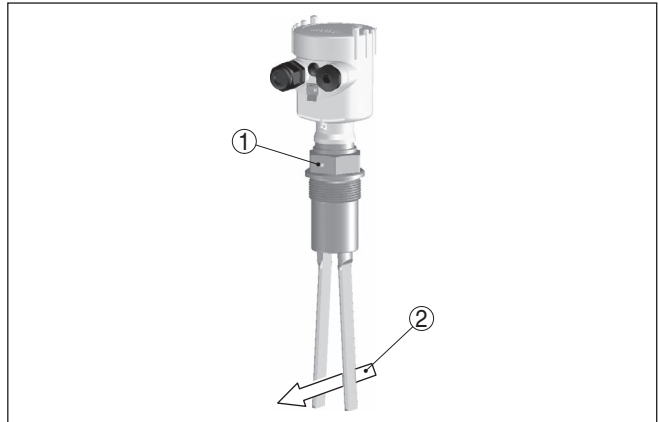


Abb. 6: Strömungsausrichtung der Schwinggabel

- 1 Markierung bei Gewindeausführung
- 2 Strömungsrichtung

**Prallschutz gegen Stein-  
schlag**

Bei Anwendungen z. B. in Sandfängen oder in Absetzbecken für Grob-  
sedimente ist das Schwingelement mit einem geeigneten Prall-  
blech vor Beschädigungen zu schützen.

Dieses Prallblech müssen Sie selbst anfertigen.

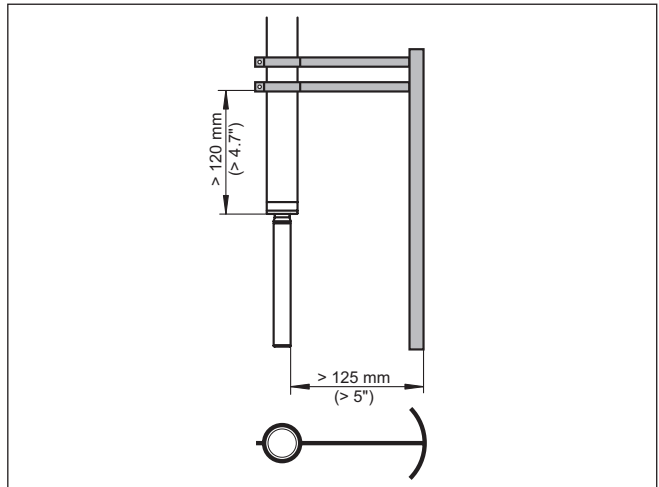


Abb. 7: Prallblech zum Schutz vor Beschädigungen

## 5 An die Spannungsversorgung anschließen

### 5.1 Anschluss vorbereiten

#### Sicherheitshinweise beachten

Beachten Sie grundsätzlich folgende Sicherheitshinweise:



#### Warnung:

Nur in spannungslosem Zustand anschließen.

- Der elektrische Anschluss darf nur durch ausgebildetes und vom Anlagenbetreiber autorisiertes Fachpersonal durchgeführt werden.
- Schließen Sie das Gerät grundsätzlich so an, dass spannungsloses An- und Abklemmen möglich ist.



#### Hinweis:

Installieren Sie eine gut zugängliche Trennvorrichtung für das Gerät. Die Trennvorrichtung muss für das Gerät gekennzeichnet sein (IEC/EN 61010).

#### Sicherheitshinweise für Ex-Anwendungen beachten



In explosionsgefährdeten Bereichen müssen die entsprechenden Vorschriften, Konformitäts- und Baumusterprüfbescheinigungen der Sensoren und der Versorgungsgeräte beachtet werden.

#### Spannungsversorgung

Schließen Sie die Spannungsversorgung gemäß den nachfolgenden Anschlussbildern an. Der Elektronikeinsatz mit kontaktlosem Schalter ist in Schutzklasse I ausgeführt. Zur Einhaltung dieser Schutzklasse ist es zwingend erforderlich, dass der Schutzleiter an der inneren Schutzleiteranschlussklemme angeschlossen wird. Beachten Sie dazu die allgemeinen Installationsvorschriften. Bei Ex-Anwendungen müssen Sie übergeordnet die Errichtungsvorschriften für explosionsgefährdete Bereiche beachten.

Die Daten für die Spannungsversorgung finden Sie in Kapitel "*Technische Daten*".

#### Anschlusskabel

Das Gerät wird mit handelsüblichem dreiadrigem Kabel ohne Abschirmung angeschlossen. Falls elektromagnetische Einstreuungen zu erwarten sind, die über den Prüfwerten der EN 61326 für industrielle Bereiche liegen, sollte abgeschirmtes Kabel verwendet werden.

Stellen Sie sicher, dass das verwendete Kabel die für die maximal auftretende Umgebungstemperatur erforderliche Temperaturbeständigkeit und Brandsicherheit aufweist.

Verwenden Sie Kabel mit rundem Querschnitt. Ein Kabelaußendurchmesser von 5 ... 9 mm (0.2 ... 0.35 in) stellt die Dichtwirkung der Kabelverschraubung sicher. Wenn Sie Kabel mit anderem Durchmesser oder Querschnitt einsetzen, wechseln Sie die Dichtung oder verwenden Sie eine geeignete Kabelverschraubung.



Verwenden Sie für VEGAWAVE 63 in explosionsgeschützten Bereichen nur zugelassene Kabelverschraubungen.

#### Anschlusskabel für Ex-Anwendungen



Bei Ex-Anwendungen sind die entsprechenden Errichtungsvorschriften zu beachten.

Verschließen Sie alle Gehäuseöffnungen normgerecht nach EN 60079-1.



## 5.2 Anschlusschritte



Bei Ex-Geräten darf der Gehäusedeckel nur dann geöffnet werden, wenn keine explosionsfähige Atmosphäre vorhanden ist.

Gehen Sie wie folgt vor:

1. Gehäusedeckel abschrauben
2. Überwurfmutter der Kabelverschraubung lösen und Verschlussstopfen herausnehmen
3. Anschlusskabel ca. 10 cm (4 in) abmanteln, Aderenden ca. 1 cm (0.4 in) abisolieren
4. Kabel durch die Kabelverschraubung in den Sensor schieben
5. Öffnungshebel der Klemmen mit einem Schraubendreher anheben (siehe nachfolgende Abbildung)

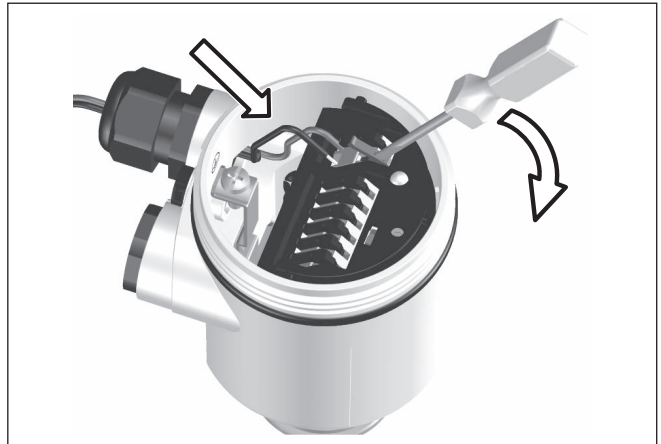


Abb. 8: Anschlusschritte 5 und 6

6. Aderenden nach Anschlussplan in die offenen Klemmen stecken
  7. Öffnungshebel der Klemmen nach unten drücken, die Klemmenfeder schließt hörbar
  8. Korrekten Sitz der Leitungen in den Klemmen durch leichtes Ziehen prüfen
  9. Überwurfmutter der Kabelverschraubung fest anziehen. Der Dichtring muss das Kabel komplett umschließen
  10. Eventuell neuen Abgleich durchführen
  11. Gehäusedeckel verschrauben
- Der elektrische Anschluss ist somit fertig gestellt.

## 5.3 Anschlussplan Einkammergehäuse



Die nachfolgenden Abbildungen gelten sowohl für die Nicht-Ex-, als auch für die Ex-d-Ausführung.

## Gehäuseübersicht

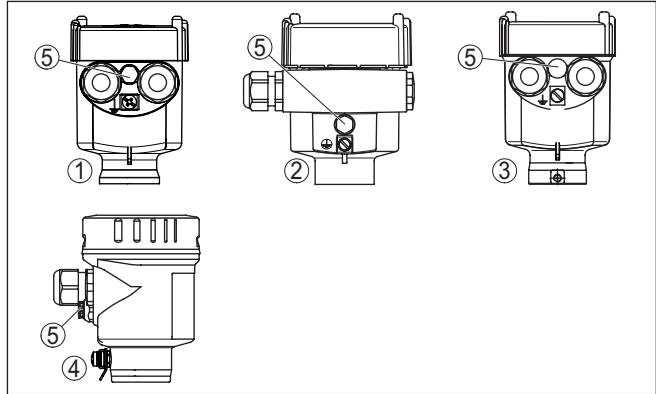


Abb. 9: Werkstoffvarianten Einkammergehäuse

- 1 Kunststoff (nicht bei Ex d)
- 2 Aluminium
- 3 Edelstahl (nicht bei Ex d)
- 4 Edelstahl, electropoliert (nicht bei Ex d)
- 5 Filterelement für Luftdruckausgleich (nicht bei Ex d)

## Anschlussplan

Wir empfehlen den VEGAWAVE 63 so anzuschließen, dass der Schaltstromkreis bei Grenzstandmeldung, Leitungsbruch oder Störung geöffnet ist (sicherer Zustand).

Der kontaktlose Schalter ist immer im Ruhezustand dargestellt.

**Warnung:**

Das Gerät darf nicht ohne zwischengeschaltete Last betrieben werden, da der Elektronikeinsatz bei direktem Anschluss an das Netz zerstört wird. Nicht zum Anschluss an Niederspannungs-SPS-Eingänge geeignet.

Beispiele für typische Anwendungen:

- Lastwiderstand bei 24 V DC: 88 ... 1800  $\Omega$
- Bemessungsleistung, Relais 253 V AC: > 2,5 VA
- Bemessungsleistung, Relais 24 V AC: > 0,5 VA

Zum direkten Ansteuern von Relais, Schützen, Magnetventilen, Leuchtmeldern, Hupen etc.

Der Eigenstrom wird nach Abschalten der Last kurzzeitig unter 1 mA abgesenkt, so dass Schütze, deren Haltestrom geringer ist als der dauernd fließende Eigenstrom der Elektronik, dennoch sicher abgeschaltet werden.

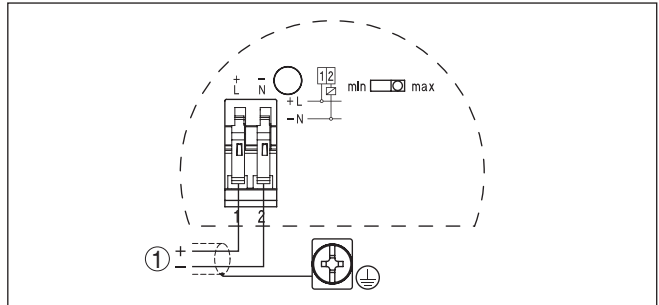


Abb. 10: Anschlussplan

1 Abschirmung

## 6 In Betrieb nehmen

### 6.1 Allgemein

Die Zahlenangaben in Klammern beziehen sich auf die nachfolgenden Abbildungen.

#### Funktion/Aufbau

Auf dem Elektronikeinsatz finden Sie folgende Anzeige- und Bedienelemente:

- Potentiometer zur Einstellung des Dichtebereiches (1)
- DIL-Schalter zur Betriebsartenumschaltung - min./max. (2)
- Kontrollleuchte (5)



#### Hinweis:

Stellen Sie generell vor der Inbetriebnahme des VEGAWAVE 63 mit dem Betriebsartenschalter (2) die Betriebsart ein. Wenn Sie den Betriebsartenschalter (2) nachträglich umschalten, ändert sich der Schaltausgang. Das heißt, nachgeschaltete Geräte werden evtl. betätigt.

### 6.2 Bedienelemente

#### Elektronik- und Anschlussraum

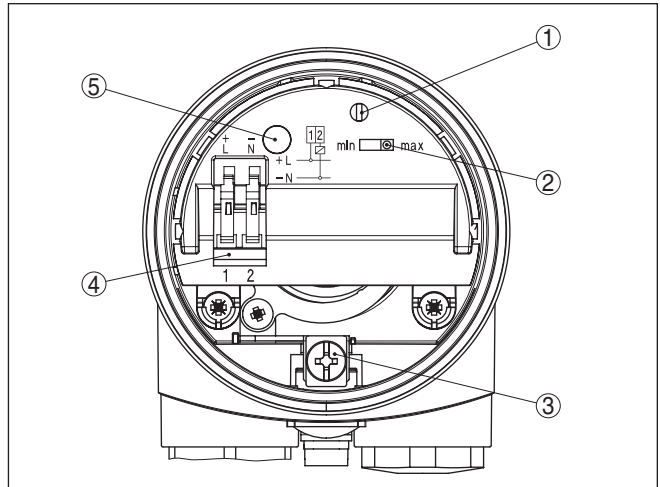


Abb. 11: Elektronik- und Anschlussraum - kontaktloser Schalter

- 1 Potentiometer zur Einstellung des Dichtebereiches
- 2 DIL-Schalter zur Betriebsartenumschaltung
- 3 Erdungsklemme
- 4 Anschlussklemmen
- 5 Kontrollleuchte

#### Einstellung des Dichtebereiches (1)

Mit dem Potentiometer können Sie den Schaltpunkt an das Schüttgut anpassen. Es ist werkseitig voreingestellt und muss nur in Grenzfällen verändert werden.

Das Potentiometer des VEGAWAVE 63 steht werkseitig auf Rechtsanschlag ( $> 0,02 \text{ g/cm}^3$  bzw.  $0.0008 \text{ lbs/in}^3$ ). Bei besonders leichten Schüttgütern drehen Sie das Potentiometer auf Linksanschlag ( $> 0,008 \text{ g/cm}^3$  bzw.  $0.0003 \text{ lbs/in}^3$ ). Damit wird der VEGAWAVE 63 empfindlicher und kann leichte Schüttgüter sicherer detektieren.

Bei Geräten zur Feststoffdetektion in Wasser gelten diese Einstellungen nicht. Der Dichtebereich ist werkseitig eingestellt und darf nicht verändert werden.

**Betriebsartenumschaltung (2)**

Mit der Betriebsartenumschaltung (min./max.) können Sie den Schaltzustand des Ausganges ändern. Sie können damit die gewünschte Betriebsart gemäß "Funktionstabelle" einstellen (max. - Maximalstanderfassung bzw. Überlaufschutz, min. - Minimalstanderfassung bzw. Trockenlaufschutz).

Wir empfehlen, den Anschluss im Ruhestromprinzip (kontaktloser Schalter bei Erreichen des Schaltpunktes offen), da der kontaktlose Schalter bei erkannter Störung den gleichen (sicheren) Zustand annimmt.

**Kontrollleuchte (5)**

Kontrollleuchte zur Anzeige des Schaltzustandes

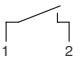
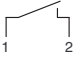

- Grün = Schalter geschlossen
- Rot = Schalter offen
- Rot (blinkt) = Störung

**6.3 Funktionstabelle**

Die folgende Tabelle gibt eine Übersicht über die Schaltzustände in Abhängigkeit von der eingestellten Betriebsart und dem Füllstand.

	Füllstand	Schaltzustand	Kontrollleuchte
Betriebsart max. Überlaufschutz		 Schalter geschlossen	 Grün
Betriebsart max. Überlaufschutz		 Schalter offen	 Rot
Betriebsart min. Trockenlaufschutz		 Schalter geschlossen	 Grün
Betriebsart min. Trockenlaufschutz		 Schalter offen	 Rot

32256-DE-220915

	Füllstand	Schaltzustand	Kontrollleuchte
Ausfall der Spannungsversorgung (Betriebsart min./max.)	beliebig	 Schalter offen	○
Störung	beliebig	 Schalter offen	 blinkt rot

## 7 Instandhalten und Störungen beseitigen

### 7.1 Instandhalten

#### Wartung

Bei bestimmungsgemäßer Verwendung ist im Normalbetrieb keine besondere Wartung erforderlich.

#### Reinigung

Die Reinigung trägt dazu bei, dass Typschild und Markierungen auf dem Gerät sichtbar sind.

Beachten Sie hierzu folgendes:

- Nur Reinigungsmittel verwenden, die Gehäuse, Typschild und Dichtungen nicht angreifen
- Nur Reinigungsmethoden einsetzen, die der Geräteschutzart entsprechen

### 7.2 Störungen beseitigen

#### Verhalten bei Störungen

Es liegt in der Verantwortung des Anlagenbetreibers, geeignete Maßnahmen zur Beseitigung aufgetretener Störungen zu ergreifen.

#### Störungsursachen

Das Gerät bietet Ihnen ein Höchstmaß an Funktionssicherheit. Dennoch können während des Betriebes Störungen auftreten. Diese können z. B. folgende Ursachen haben:

- Sensor
- Prozess
- Spannungsversorgung
- Signalauswertung

#### Störungsbeseitigung

Die erste Maßnahme ist die Überprüfung des Ausgangssignals. In vielen Fällen lassen sich die Ursachen auf diesem Wege feststellen und die Störungen so beseitigen.

#### 24 Stunden Service-Hotline

Sollten diese Maßnahmen dennoch zu keinem Ergebnis führen, rufen Sie in dringenden Fällen die VEGA Service-Hotline an unter Tel. **+49 1805 858550**.

Die Hotline steht Ihnen auch außerhalb der üblichen Geschäftszeiten an 7 Tagen in der Woche rund um die Uhr zur Verfügung. Da wir diesen Service weltweit anbieten, erfolgt die Unterstützung in englischer Sprache. Der Service ist kostenfrei, es fallen lediglich die üblichen Telefongebühren an.

**Schaltsignal überprüfen**

Fehler	Ursache	Beseitigung
Der VEGAWAVE 63 meldet bedeckt ohne Mediumbedeckung (Überfüllsicherung) Der VEGAWAVE 63 meldet unbedeckt mit Mediumbedeckung (Trockenlaufschutz)	Betriebsspannung zu niedrig	Betriebsspannung prüfen
	Elektronik defekt	Betriebsartenschalter betätigen. Wenn das Gerät daraufhin umschaltet, kann das Schwingelement mit Anhaftungen bedeckt oder mechanisch beschädigt sein. Sollte die Schaltfunktion auf der korrekten Betriebsart wieder fehlerhaft sein, senden Sie das Gerät zur Reparatur ein.
		Betriebsartenschalter betätigen. Wenn das Gerät daraufhin nicht umschaltet, ist der Elektronikeinsatz defekt. Elektronikeinsatz tauschen.
	Einbauort ungünstig	Gerät an einer Stelle einbauen, an der sich keine To-träume oder Wächten im Behälter bilden können.
	Anhaftungen am Schwin-gelement	Kontrollieren Sie das Schwingelement und den Stutzen auf eventuelle Anhaftungen und entfernen Sie diese.
	Falsche Betriebsart ge-wählt	Korrekte Betriebsart am Betriebsartenschalter ein-stellen (Überlaufschutz, Trockenlaufschutz). Die Verkabelung sollte nach dem Ruhestromprinzip ausge-führt werden.
Kontrollleuchte blinkt rot	Fehler am Schwin-ge-element	Kontrollieren Sie, ob das Schwingelement beschädigt oder stark korrodiert ist.
	Störung an der Elektronik	Elektronikeinsatz tauschen
	Gerät defekt	Gerät austauschen bzw. zur Reparatur einsenden

**Verhalten nach Störungs-beseitigung**

Je nach Störungsursache und getroffenen Maßnahmen sind ggf. die in Kapitel "*In Betrieb nehmen*" beschriebenen Handlungsschritte erneut zu durchlaufen bzw. auf Plausibilität und Vollständigkeit zu überprüfen.

**7.3 Elektronikeinsatz tauschen**

Generell können alle Elektronikeinsätze der Typenreihe WE60 untereinander getauscht werden. Falls Sie einen Elektronikeinsatz mit einem anderen Signalausgang verwenden wollen, können Sie die dazu passende Betriebsanleitung auf unserer Homepage unter Downloads herunterladen.



Bei Ex-d-Geräten darf der Gehäusedeckel nur dann geöffnet werden, wenn keine explosionsfähige Atmosphäre vorhanden ist.

Gehen Sie wie folgt vor:

1. Spannungsversorgung abschalten
2. Gehäusedeckel abschrauben
3. Öffnungshebel der Klemmen mit einem Schraubendreher anheben
4. Anschlussleitungen aus den Klemmen herausziehen
5. Die beiden Halteschrauben mit einem Schraubendreher (Torx Größe T10 oder Schlitz 4) lösen



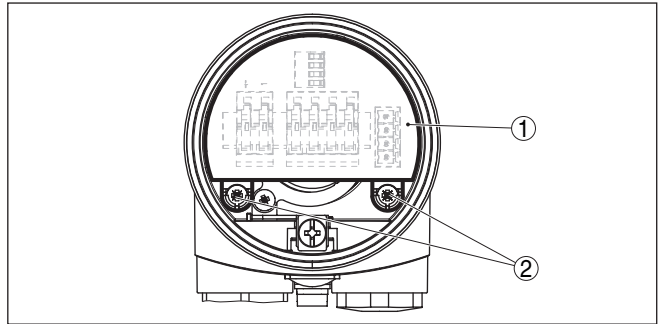


Abb. 12: Halteschrauben lösen

- 1 Elektronikeinsatz
- 2 Halteschrauben (2 Stück)

6. Den alten Elektronikeinsatz herausziehen
7. Neuen Elektronikeinsatz mit dem Alten vergleichen. Das Typschild auf dem Elektronikeinsatz muss dem Typschild des alten Elektronikeinsatzes entsprechen. Dies gilt vor allem für Geräte in explosionsgeschützten Bereichen.
8. Einstellungen der beiden Elektronikeinsätze vergleichen. Die Bedienelemente des neuen Elektronikeinsatzes auf dieselbe Einstellung des alten Elektronikeinsatzes stellen.



**Information:**

Achten Sie darauf, dass das Gehäuse während des Elektronikaustausches nicht verdreht wird. Der Stecker kann dadurch in einer anderen Stellung stehen.

9. Elektronikeinsatz vorsichtig einstecken. Darauf achten, dass der Stecker in korrekter Position steht.
  10. Die beiden Halteschrauben mit einem Schraubendreher (Torx Größe T10 oder Schlitz 4) einschrauben und festziehen
  11. Aderenden nach Anschlussplan in die offenen Klemmen stecken
  12. Öffnungshebel der Klemmen nach unten drücken, die Klemmenfeder schließt hörbar
  13. Korrekten Sitz der Leitungen in den Klemmen durch leichtes Ziehen prüfen
  14. Kabelverschraubung auf Dichtigkeit überprüfen. Der Dichtring muss das Kabel komplett umschließen.
  15. Gehäusedeckel verschrauben
- Der Elektronikaustausch ist somit abgeschlossen.

**7.4 Vorgehen im Reparaturfall**

Ein Geräterücksendebblatt sowie detaillierte Informationen zur Vorgehensweise finden Sie im Downloadbereich auf unserer Homepage. Sie helfen uns damit, die Reparatur schnell und ohne Rückfragen durchzuführen.

Gehen Sie im Reparaturfall folgendermaßen vor:

- Für jedes Gerät ein Formular ausdrucken und ausfüllen
- Das Gerät reinigen und bruchstark verpacken
- Das ausgefüllte Formular und eventuell ein Sicherheitsdatenblatt außen auf der Verpackung anbringen
- Adresse für Rücksendung bei der für Sie zuständigen Vertretung erfragen. Sie finden diese auf unserer Homepage.

## 8 Ausbauen

### 8.1 Ausbauschritte

**Warnung:**

Achten Sie vor dem Ausbauen auf gefährliche Prozessbedingungen wie z. B. Druck im Behälter, hohe Temperaturen, aggressive oder toxische Medien etc.

Beachten Sie die Kapitel "*Montieren*" und "*An die Spannungsversorgung anschließen*" und führen Sie die dort angegebenen Schritte sinngemäß umgekehrt durch.



Bei Ex-Geräten darf der Gehäusedeckel nur dann geöffnet werden, wenn keine explosionsfähige Atmosphäre vorhanden ist.

### 8.2 Entsorgen



Führen Sie das Gerät einem spezialisierten Recyclingbetrieb zu und nutzen Sie dafür nicht die kommunalen Sammelstellen.

Entfernen Sie zuvor eventuell vorhandene Batterien, sofern sie aus dem Gerät entnommen werden können und führen Sie diese einer getrennten Erfassung zu.

Sollten personenbezogene Daten auf dem zu entsorgenden Altgerät gespeichert sein, löschen Sie diese vor der Entsorgung.

Sollten Sie keine Möglichkeit haben, das Altgerät fachgerecht zu entsorgen, so sprechen Sie mit uns über Rücknahme und Entsorgung.

## 9 Anhang

### 9.1 Technische Daten

#### Hinweis für zugelassene Geräte

Für zugelassene Geräte (z. B. mit Ex-Zulassung) gelten die technischen Daten in den entsprechenden Sicherheitshinweisen im Lieferumfang. Diese können, z. B. bei den Prozessbedingungen oder der Spannungsversorgung, von den hier aufgeführten Daten abweichen.

Alle Zulassungsdokumente können über unsere Homepage heruntergeladen werden.

#### Allgemeine Daten

Werkstoff 316L entspricht 1.4404 oder 1.4435

Werkstoffe, medienberührt

– Prozessanschluss - Gewinde	316L
– Prozessanschluss - Flansch	316L
– Prozessdichtung	Klingersil C-4400
– Schwinggabel	316L
– Verlängerungsrohr $\varnothing$ 43 mm (1.7 in)	316L

Werkstoffe, nicht medienberührt

– Kunststoffgehäuse	Kunststoff PBT (Polyester)
– Aluminium-Druckgussgehäuse	Aluminium-Druckguss AlSi10Mg, pulverbeschichtet (Basis: Polyester)
– Edelstahlgehäuse (Feinguss)	316L
– Edelstahlgehäuse (elektropliert)	316L
– Dichtung zwischen Gehäuse und Gehäusedeckel	Silikon
– Lichtleiter im Gehäusedeckel (Kunststoff)	PMMA (Makrolon)
– Erdungsklemme	316L
– Kabelverschraubung	PA, Edelstahl, Messing
– Dichtung Kabelverschraubung	NBR
– Verschlussstopfen Kabelverschraubung	PA

Prozessanschlüsse

– Rohrgewinde, zylindrisch (DIN 3852-A)	G1½
– Rohrgewinde, konisch (ASME B1.20.1)	1½ NPT

Gewicht ca.

– Gerätegewicht (je nach Prozessanschluss)	0,8 ... 4 kg (0.18 ... 8.82 lbs)
– Verlängerungsrohr	2000 g/m (21.5 oz/ft)

Sensorklänge (L) 0,24 ... 6 m (0.787 ... 19.69 ft)

Sensorklängen-Genauigkeit  $\pm$  2 mm ( $\pm$  0.079 in)

Max. seitliche Belastung

290 Nm, max. 600 N (214 lbf ft, max. 135 lbf)

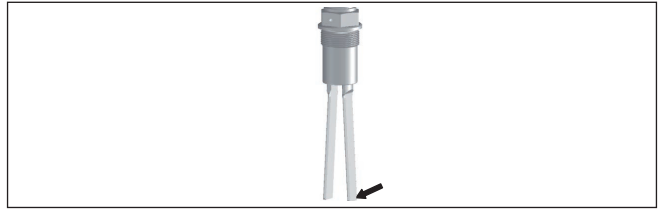


Abb. 13: Maximale seitliche Belastung längs zur Gabelseite (schmale Gabelseite)

Anzugsmoment für NPT-Kabelverschraubungen und Conduit-Rohre

- Kunststoffgehäuse max. 10 Nm (7.376 lbf ft)
- Aluminium-/Edelstahlgehäuse max. 50 Nm (36.88 lbf ft)

---

### Ausgangsgröße

Ausgang	Kontaktloser Schalter
Betriebsarten (umschaltbar)	min./max.
Schaltverzögerung	
- Bei Bedeckung	0,5 s
- Bei Freiwerden	1 s

---

### Umgebungsbedingungen

Umgebungstemperatur am Gehäuse	-40 ... +80 °C (-40 ... +176 °F)
Lager- und Transporttemperatur	-40 ... +80 °C (-40 ... +176 °F)

---

### Prozessbedingungen

Messgröße	Grenzstand von Schüttgütern
Prozessdruck	-1 ... 25 bar/-100 ... 2500 kPa (-14.5 ... 363 psig)
VEGAWAVE 63 aus 316L	-50 ... +150 °C (-58 ... +302 °F)
Prozesstemperatur (Gewinde- bzw. Flanschtemperatur) mit Temperaturzwischenstück (optional)	-50 ... +250 °C (-58 ... +482 °F)

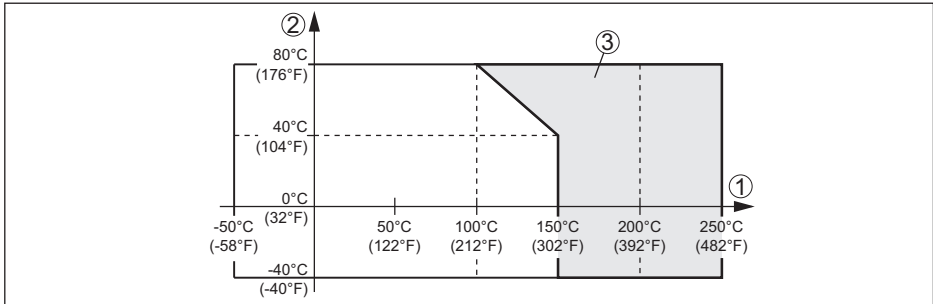


Abb. 14: Umgebungstemperatur - Prozesstemperatur

- 1 Prozesstemperatur  
 2 Umgebungstemperatur  
 3 Temperaturbereich mit Temperaturzwischenstück

### Füllgudichte

- Standardempfindlichkeit > 0,02 g/cm<sup>3</sup> (0.0007 lbs/in<sup>3</sup>)
- Hohe Empfindlichkeit > 0,008 g/cm<sup>3</sup> (0.0003 lbs/in<sup>3</sup>)

Korngröße max. 10 mm (0.4 in)

## Elektromechanische Daten

### Optionen der Kabeleinführung

- Kabeleinführung M20 x 1,5; ½ NPT
- Kabelverschraubung M20 x 1,5; ½ NPT
- Blindstopfen M20 x 1,5; ½ NPT
- Verschlusskappe ½ NPT

### Aderquerschnitt (Federkraftklemmen)

- Massiver Draht, Litze 0,2 ... 2,5 mm<sup>2</sup> (AWG 24 ... 14)
- Litze mit Aderendhülse 0,2 ... 1,5 mm<sup>2</sup> (AWG 24 ... 16)

## Bedienelemente

### Betriebsartenschalter

- Min. Minimalstanderfassung bzw. Trockenlaufschutz
- Max. Maximalstanderfassung bzw. Überlaufschutz

## Spannungsversorgung

Betriebsspannung 20 ... 253 V AC, 50/60 Hz, 20 ... 253 V DC

Eigenstrombedarf < 5 mA (über Lastkreis)

### Laststrom

- Min. 10 mA
- Max. 400 mA (bei I > 300 mA darf die Umgebungstemperatur max. 60 °C/140 °F betragen) max. 4 A bis 40 ms

## Elektrische Schutzmaßnahmen

Schutzart IP66/IP67 (NEMA Type 4X)

Einsatzhöhe über Meeresspiegel	bis 5000 m (16404 ft)
Überspannungskategorie	
– bis 2000 m (6562 ft)	III
– bis 5000 m (16404 ft)	II
Schutzklasse	I

## Zulassungen

Geräte mit Zulassungen können je nach Ausführung abweichende technische Daten haben.

Bei diesen Geräten sind deshalb die zugehörigen Zulassungsdokumente zu beachten. Diese sind im Gerätelieferumfang enthalten oder können über Eingabe der Seriennummer Ihres Gerätes im Suchfeld auf [www.vega.com](http://www.vega.com) sowie über den allgemeinen Downloadbereich heruntergeladen werden.

## 9.2 Maße

### VEGAWAVE 63, Gehäuse

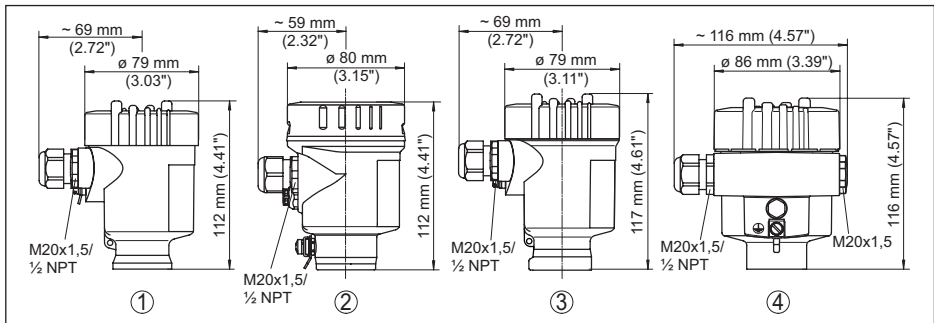


Abb. 15: Gehäuseausführungen

- 1 Kunststoff-Einkammer
- 2 Edelstahl-Einkammer (elektroplattiert)
- 3 Edelstahl-Einkammer (Feinguss)
- 4 Aluminium-Einkammer

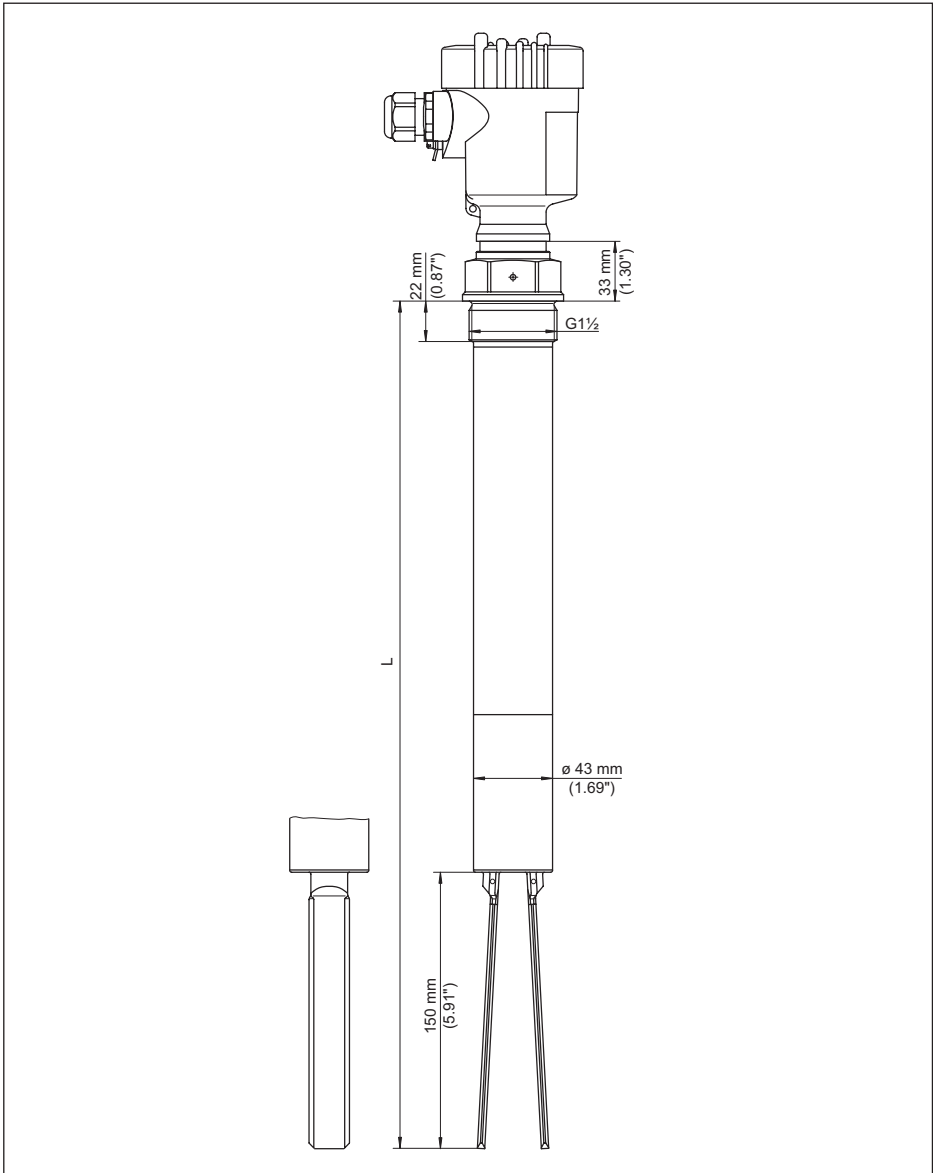


Abb. 16: VEGAWAVE 63, Gewindeausführung  $G1\frac{1}{2}$  (DIN ISO 228/1)

$L$  Sensorenlänge, siehe Kapitel "Technische Daten"



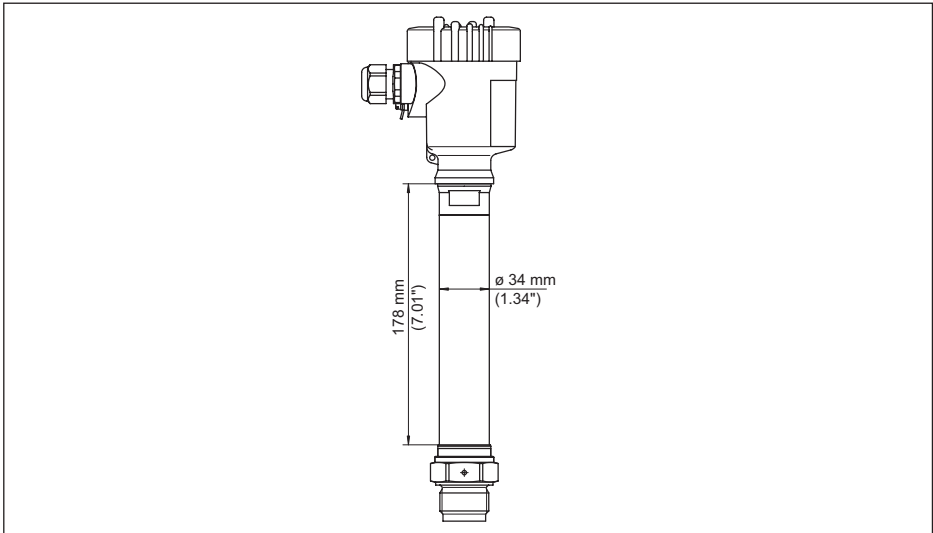


Abb. 17: Temperaturzwischenstück

### 9.3 Gewerbliche Schutzrechte

VEGA product lines are global protected by industrial property rights. Further information see [www.vega.com](http://www.vega.com).

VEGA Produktfamilien sind weltweit geschützt durch gewerbliche Schutzrechte.

Nähere Informationen unter [www.vega.com](http://www.vega.com).

Les lignes de produits VEGA sont globalement protégées par des droits de propriété intellectuelle. Pour plus d'informations, on pourra se référer au site [www.vega.com](http://www.vega.com).

VEGA lineas de productos están protegidas por los derechos en el campo de la propiedad industrial. Para mayor información revise la pagina web [www.vega.com](http://www.vega.com).

Линии продукции фирмы ВЕГА защищаются по всему миру правами на интеллектуальную собственность. Дальнейшую информацию смотрите на сайте [www.vega.com](http://www.vega.com).

VEGA系列产品在全球享有知识产权保护。

进一步信息请参见网站[www.vega.com](http://www.vega.com)。

### 9.4 Warenzeichen

Alle verwendeten Marken sowie Handels- und Firmennamen sind Eigentum ihrer rechtmäßigen Eigentümer/Urheber.



Druckdatum:

**VEGA**

Die Angaben über Lieferumfang, Anwendung, Einsatz und Betriebsbedingungen der Sensoren und Auswertsysteme entsprechen den zum Zeitpunkt der Drucklegung vorhandenen Kenntnissen.  
Änderungen vorbehalten

© VEGA Grieshaber KG, Schiltach/Germany 2022



32256-DE-220915

VEGA Grieshaber KG  
Am Hohenstein 113  
77761 Schiltach  
Deutschland

Telefon +49 7836 50-0  
E-Mail: [info.de@vega.com](mailto:info.de@vega.com)  
[www.vega.com](http://www.vega.com)