

VEGA
VEGATRENN

Descrizione del prodotto

Barriere di separazione e protezioni


- VEGATRENN 141
- VEGATRENN 142
- VEGATRENN 151
- VEGATRENN 152



Sommario

1	Descrizione del prodotto.....	3
2	Panoramica dei modelli.....	4
3	Scelta dell'apparecchio.....	5
4	Criteri per la scelta	6
5	Montaggio.....	7
6	Allacciamento elettrico	8
7	Calibrazione.....	11
8	Dimensioni.....	12

Rispettare le normative di sicurezza per le applicazioni Ex

 Per le applicazioni Ex osservare le avvertenze di sicurezza specifiche per le applicazioni Ex reperibili all'indirizzo www.vega.com/downloads alla voce " *Omologazioni*" e allegate ad ogni apparecchio. In caso di impiego in luoghi con pericolo d'esplosione è necessario osservare le relative disposizioni , i certificati di conformità e di prova di omologazione dei sensori e degli apparecchi di alimentazione. È consentito l'impiego dei sensori solamente in circuiti elettrici a sicurezza intrinseca. I valori elettrici ammessi sono indicati nei certificato.

1 Descrizione del prodotto

Applicazione

I dispositivi di separazione vengono impiegati in tutte le applicazioni in cui devono essere rispettate prescrizioni Ex. Separano circuiti elettrici a sicurezza intrinseca da quelli che non sono a sicurezza intrinseca. Oltre alla separazione galvanica dal PLC ovv. dal sistema di controllo di processo collegato, assicurano l'alimentazione del sensore. In linea di principio si distingue tra le seguenti classi di apparecchi:

- Barriera di separazione Ex VEGATRENN 141/142 (con propria alimentazione in tensione)
- Barriera di separazione VEGATRENN 151/152 (senza propria alimentazione in tensione, alimentata tramite loop)

La corrente del sensore (4 ... 20 mA) viene trasmessa all'uscita linearmente e con separazione galvanica.

Tutti gli apparecchi sono idonei alla trasmissione bidirezionale di segnali HART. Il segnale HART può essere ripreso tramite le prese per la comunicazione HART frontali o tramite i morsetti. Con un VEGACONNECT o uno strumento di calibrazione HART è quindi possibile parametrare i sensori collegati al VEGATRENN. La completa permeabilità HART consente di accedere senza ostacoli alle impostazioni del sensore.

2 Panoramica dei modelli

VEGATRENN 141



VEGATRENN 142



Montaggio	Montaggio su barra DIN	Montaggio su barra DIN
Applicazione	Alimentazione in tensione separata galvanicamente di un sensore 4 ... 20 mA con omologazione Ex	Alimentazione in tensione separata galvanicamente di due sensori 4 ... 20 mA con omologazione Ex
Punti di misura	1 punto di misura	2 punti di misura
Funzioni	<ul style="list-style-type: none"> ● Separazione galvanica ● Alimentazione a sicurezza intrinseca ● Comunicazione HART bidirezionale 	<ul style="list-style-type: none"> ● Separazione galvanica ● Alimentazione a sicurezza intrinseca ● Comunicazione HART bidirezionale
Ingressi sensore	1 x 4 ... 20 mA con alimentazione sensore (attivo)	2 x 4 ... 20 mA con alimentazione sensore (attivo)
Uscite in corrente	1 x 4 ... 20 mA (attivo)	2 x 4 ... 20 mA (attivo)
Alimentazione in tensione	È richiesta un'alimentazione in tensione separata (24 ... 230 V AC 50/60 Hz ovv. 24 ... 65 V DC)	È richiesta un'alimentazione in tensione separata (24 ... 31 V DC)
Visualizzazione sull'apparecchio	<ul style="list-style-type: none"> ● LED per esercizio/segnalazione di disturbo 	<ul style="list-style-type: none"> ● LED per esercizio/segnalazione di disturbo
Temperatura ambiente	-20 ... +60 °C (-4 ... +140 °F)	-20 ... +60 °C (-4 ... +140 °F)
Omologazioni	<ul style="list-style-type: none"> ● ATEX ● IEC ● cULus ● Omologazione navale ● SIL2 	<ul style="list-style-type: none"> ● ATEX ● IEC ● cULus ● Omologazione navale ● SIL2

VEGATRENN 151



VEGATRENN 152



Montaggio	Montaggio su barra DIN	Montaggio su barra DIN
Applicazione	Separazione galvanica di un sensore 4 ... 20 mA con omologazione Ex	Separazione galvanica di due sensori 4 ... 20 mA con omologazione Ex
Punti di misura	1 punto di misura	2 punti di misura
Funzioni	<ul style="list-style-type: none"> ● Separazione galvanica ● Comunicazione HART bidirezionale 	<ul style="list-style-type: none"> ● Separazione galvanica ● Comunicazione HART bidirezionale
Ingressi sensore	1 x 4 ... 20 mA con alimentazione sensore (attivo)	2 x 4 ... 20 mA con alimentazione sensore (attivo)
Uscite in corrente	1 x 4 ... 20 mA (passivo)	2 x 4 ... 20 mA (passivo)
Alimentazione in tensione	Alimentato tramite loop, non è richiesta un'alimentazione in tensione separata	Alimentato tramite loop, non è richiesta un'alimentazione in tensione separata
Visualizzazione sull'apparecchio	-	-
Temperatura ambiente	-20 ... +60 °C (-4 ... +140 °F)	-20 ... +60 °C (-4 ... +140 °F)
Omologazioni	<ul style="list-style-type: none"> ● ATEX ● IEC ● cULus ● Omologazione navale ● SIL2 	<ul style="list-style-type: none"> ● ATEX ● IEC ● cULus ● Omologazione navale ● SIL2

3 Scelta dell'apparecchio

VEGATRENN 141

Il VEGATRENN 141 monocanale viene impiegato per la separazione galvanica, l'alimentazione a sicurezza intrinseca e per la trasmissione del segnale di sensori 4 ... 20 mA/HART con omologazione Ex in luoghi a rischio di esplosione. L'alimentazione in tensione separata assicura una trasmissione affidabile dei valori di misura. Il VEGATRENN 141 trova impiego in tutti i settori industriali anche con applicazioni Ex. Nell'esecuzione senza omologazione Ex, l'apparecchio può essere impiegato come alimentatore separato galvanicamente per l'alimentazione affidabile del sensore.

Il VEGATRENN 141 è idoneo alla trasmissione bidirezionale di segnali HART. Il segnale HART può essere ripreso tramite le prese per la comunicazione HART frontali o tramite i morsetti. Con un VEGACONNECT o uno strumento di calibrazione HART è quindi possibile parametrare i sensori collegati al VEGATRENN. La completa permeabilità HART consente di accedere senza ostacoli alle impostazioni del sensore.

VEGATRENN 142

Il VEGATRENN 142 a due canali ha le stesse funzionalità del VEGATRENN 141. Il VEGATRENN 142 dispone di due ingressi sensore e di due circuiti di elaborazione indipendenti.

VEGATRENN 151

Il VEGATRENN 151 monocanale viene impiegato come separazione galvanica di applicazioni a sicurezza intrinseca e per la trasmissione del segnale di sensori 4 ... 20 mA con omologazione Ex in luoghi a rischio di esplosione. La barriera di separazione è ideale in collegamento con unità di controllo prive di una propria omologazione Ex. Nell'esecuzione senza omologazione Ex, l'apparecchio può essere impiegato per la separazione galvanica di sensori e l'elaborazione.

Il VEGATRENN 151 è idoneo alla trasmissione bidirezionale di segnali HART. Il segnale HART può essere ripreso tramite le prese per la comunicazione HART frontali o tramite i morsetti. Con un VEGACONNECT o uno strumento di calibrazione HART è quindi possibile parametrare i sensori collegati al VEGATRENN. La completa permeabilità HART consente di accedere senza ostacoli alle impostazioni del sensore.

VEGATRENN 152

Il VEGATRENN 152 a due canali ha le stesse funzionalità del VEGATRENN 151. Il VEGATRENN 152 dispone di due ingressi sensore e di due circuiti di elaborazione indipendenti.

4 Criteri per la scelta

VEGATRENN	141	142	151	152
Separatore di alimentazione	x	x	-	-
Barriera di separazione	-	-	x	x
Separazione galvanica	x	x	x	x
Circuito elettrico del sensore attivo/passivo	x/-	x/-	x/-	x/-
Circuito di elaborazione attivo/passivo	x/-	x/-	-/x	-/x
Morsetti a innesto	x	x	x	x
Presca HART (VEGACONNECT/modem HART)	x	x	x	x
Trasparenza HART	x	x	x	x
Resistenza HART	x	x	x	x
Indicazione di stato	x	x	-	-
Identificazione di cortocircuito e rottura della linea	x	x	-	-

5 Montaggio

Gli apparecchi sono costruiti per il montaggio su barra DIN 35 x 7,5 conformemente a DIN EN 50022/60715). Grazie al grado di protezione IP 20 sono idonei al montaggio in quadri elettrici. Tutti gli apparecchi possono essere montati in posizione orizzontale e verticale.



Il VEGATRENN è un apparecchio elettrico ausiliario a sicurezza intrinseca e non può essere installato in luoghi con pericolo d'esplosione delle zone 0/1. Un funzionamento sicuro è garantito solo dall'osservanza delle -Istruzioni d'uso- e del certificato di prova d'omologazione UE.

6 Allacciamento elettrico

6.1 Preparazione del collegamento

Rispettare le normative di sicurezza

Rispettare le seguenti normative di sicurezza:

- Eseguire il collegamento unicamente in assenza di tensione
- Se si temono sovratensioni, occorre installare scaricatori di sovratensione



Avviso:

Installare per il VEGATRENN 141/142 un dispositivo di separazione di facile accesso per l'apparecchio. Il dispositivo di separazione deve essere contrassegnato per l'apparecchio (IEC/EN61010).

Rispettare le normative di sicurezza per le applicazioni Ex



In luoghi con pericolo d'esplosione attenersi alle normative e ai certificati di conformità e di prova d'omologazione dei sensori e degli alimentatori.

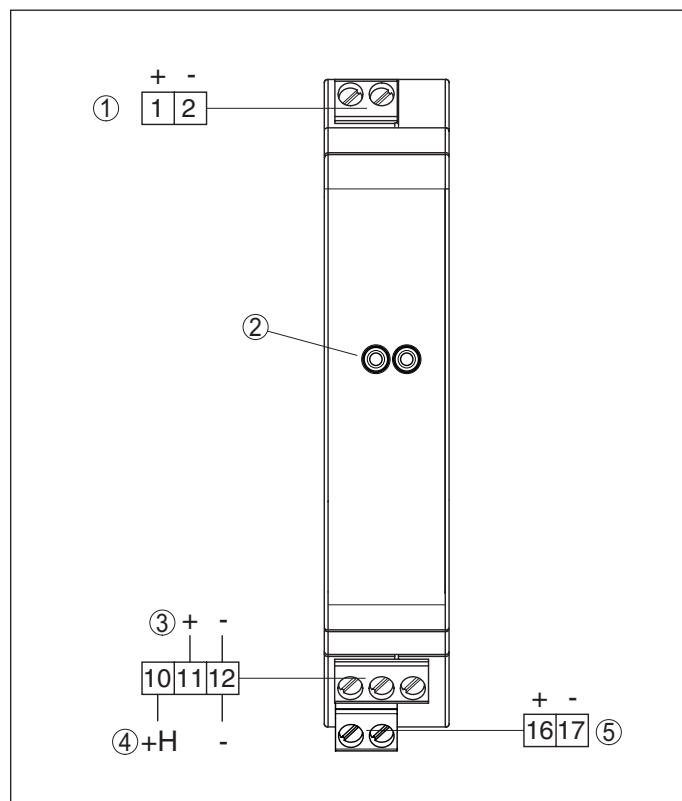
Alimentazione in tensione VEGATRENN 141/142

Il campo nominale dell'alimentazione in tensione per il VEGATRENN 141 può essere pari a 24 ... 230 V AC 50/60 Hz o 24 ... 65 V DC. Il VEGATRENN 142 può essere alimentato esclusivamente con 24 ... 31 V DC. I dettagli sull'alimentazione in tensione sono disponibili nei "Dati tecnici" delle Istruzioni d'uso.

Alimentazione in tensione VEGATRENN 151/152

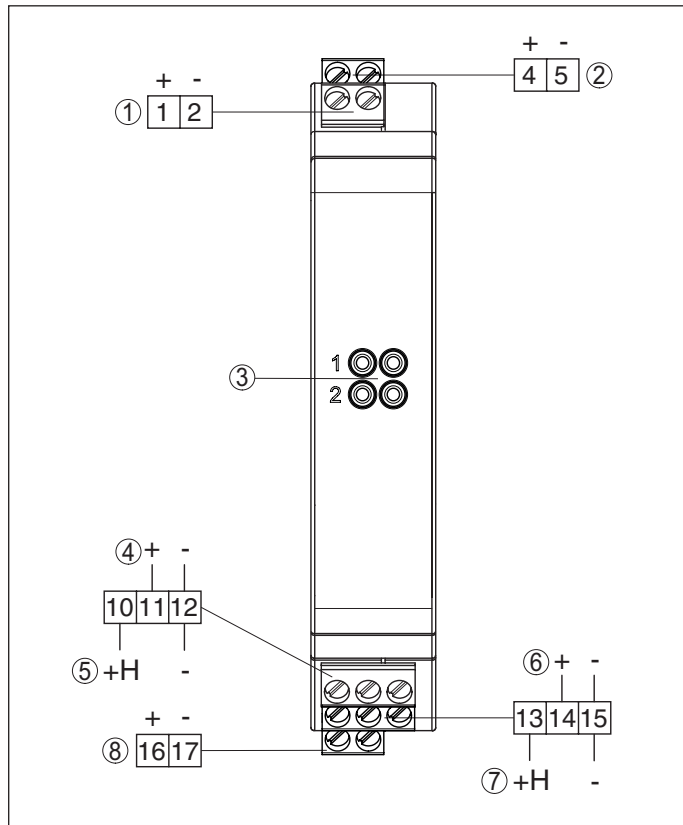
L'alimentazione in tensione avviene attraverso la linea del sensore 4 ... 20 mA (alimentato tramite loop), per cui non è necessaria una corrente ausiliaria separata. L'ingresso di corrente dell'elaborazione, per es. un PLC o uno strumento di visualizzazione, deve essere attivo, cioè mettere a disposizione l'alimentazione in tensione per i sensori e il VEGATRENN. I dettagli relativi all'alimentazione in tensione sono contenuti nei "Dati tecnici" delle Istruzioni d'uso.

6.2 Collegamento VEGATRENN 141



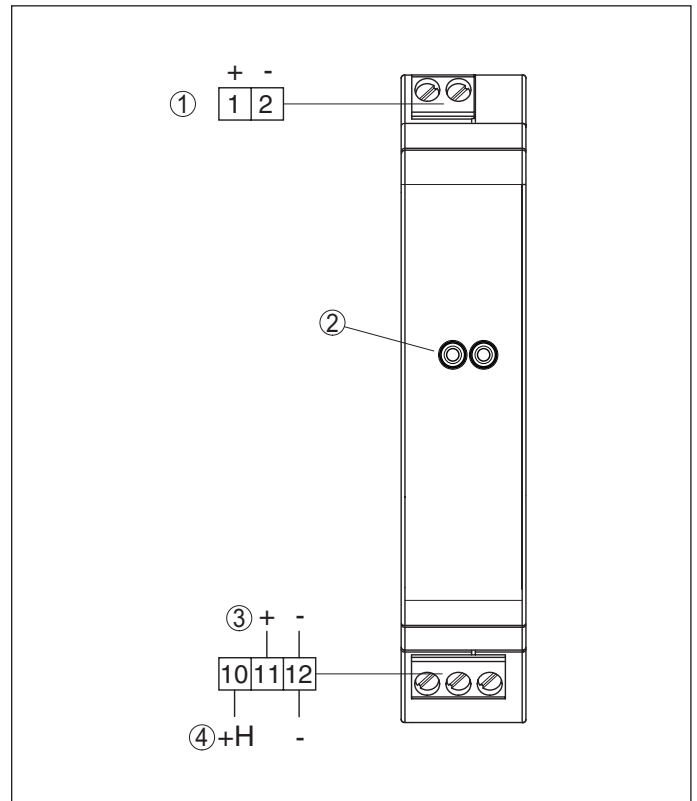
- 1 Circuito elettrico del sensore (4 ... 20 mA/HART, zona Ex)
- 2 Prese per la comunicazione HART per il collegamento di un apparecchio di calibrazione HART, per es. VEGACONNECT
- 3 Circuito di elaborazione (4 ... 20 mA/HART, uscita attiva)
- 4 Circuito di elaborazione (4 ... 20 mA/HART, uscita attiva con resistenza HART collegata)
- 5 Alimentazione in tensione

6.3 Collegamento VEGATRENN 142



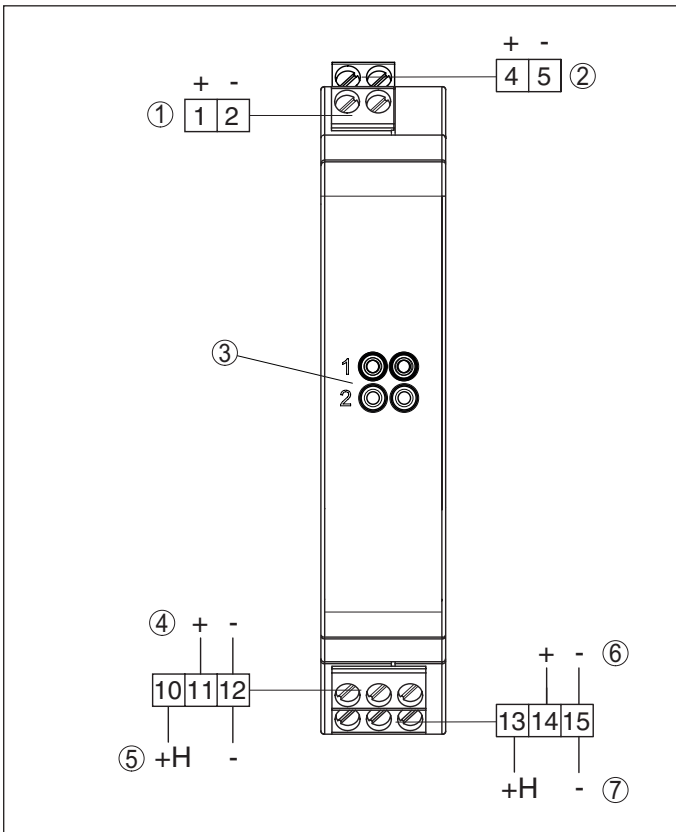
- 1 Circuito elettrico del sensore canale 1 (4 ... 20 mA/HART, zona Ex)
- 2 Circuito elettrico del sensore canale 2 (4 ... 20 mA/HART, zona Ex)
- 3 Prese per la comunicazione HART per il collegamento di un apparecchio di calibrazione HART, per es. VEGACONNECT
- 4 Circuito di elaborazione canale 1 (4 ... 20 mA/HART, uscita attiva)
- 5 Circuito di elaborazione canale 1 (4 ... 20 mA/HART, uscita attiva con resistenza HART collegata)
- 6 Circuito di elaborazione canale 2 (4 ... 20 mA/HART, uscita attiva)
- 7 Circuito di elaborazione canale 2 (4 ... 20 mA/HART, uscita attiva con resistenza HART collegata)
- 8 Alimentazione in tensione

6.4 Collegamento VEGATRENN 151



- 1 Circuito elettrico del sensore (4 ... 20 mA/HART, zona Ex)
- 2 Prese per la comunicazione HART per il collegamento di un apparecchio di calibrazione HART, per es. VEGACONNECT
- 3 Circuito di elaborazione (4 ... 20 mA/HART, uscita passiva)
- 4 Circuito di elaborazione (4 ... 20 mA/HART, uscita passiva con resistenza HART collegata)

6.5 Collegamento VEGATRENN 152



- 1 Circuito elettrico del sensore 1 (4 ... 20 mA/HART, zona Ex)
- 2 Circuito elettrico del sensore 2 (4 ... 20 mA/HART, zona Ex)
- 3 Prese per la comunicazione HART per il collegamento di un apparecchio di calibrazione HART, per es. VEGACONNECT
- 4 Circuito di elaborazione 1 (4 ... 20 mA/HART, uscita passiva)
- 5 Circuito di elaborazione 1 (4 ... 20 mA/HART, uscita passiva con resistenza HART collegata)
- 6 Circuito di elaborazione 2 (4 ... 20 mA/HART, uscita passiva)
- 7 Circuito di elaborazione 2 (4 ... 20 mA/HART, uscita passiva con resistenza HART collegata)

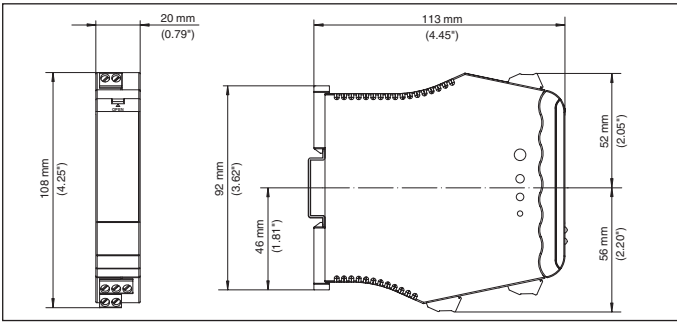
7 Calibrazione

7.1 Calibrazione sull'unità di controllo

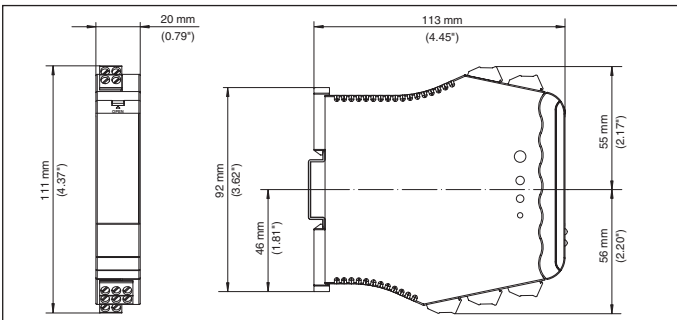
Sull'apparecchio non è richiesta alcuna calibrazione o configurazione. La parametrizzazione dei sensori HART collegati può essere eseguita attraverso le prese per la comunicazione HART, senza interrompere il circuito di misura. La resistenza necessaria a tale scopo (230 Ω) è già integrata nel VEGATRENN (solo con il collegamento dei morsetti 10/12). La calibrazione del sensore collegato si esegue con un PC Windows corredato di un software di parametrizzazione come PACTware e del relativo DTM.

8 Dimensioni

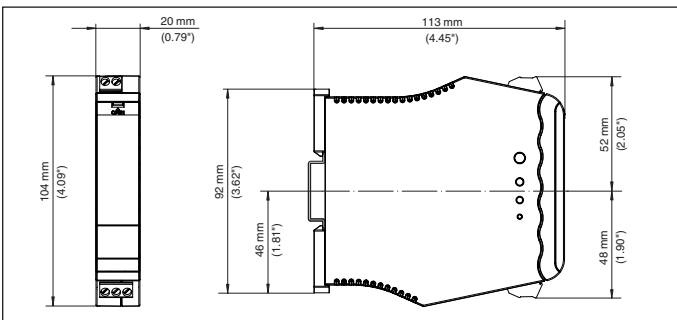
VEGATRENN 141



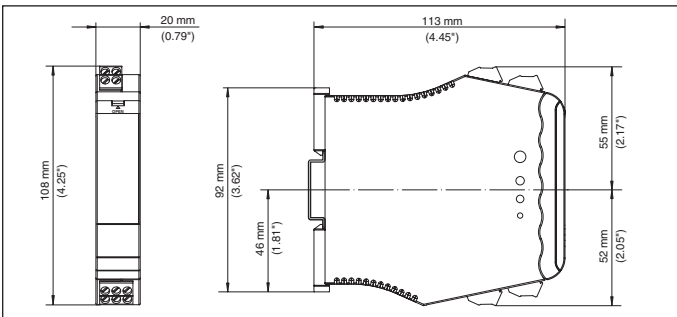
VEGATRENN 142



VEGATRENN 151



VEGATRENN 152





Le informazioni contenute in questo manuale d'uso rispecchiano le conoscenze disponibili al momento della messa in stampa.
Riserva di apportare modifiche

© VEGA Grieshaber KG, Schiltach/Germany 2021

VEGA Grieshaber KG
Am Hohenstein 113
77761 Schiltach
Germania

Telefono +49 7836 50-0
E-mail: info.de@vega.com
www.vega.com

VEGA

31996-IT-210218