

Aanvullende handleiding

Verwarming voor de display- en bedieningsmodule PLICS- COM



Document ID: 31708



VEGA

Inhoudsopgave

1	Over dit document	
1.1	Functie	3
1.2	Doelgroep	3
1.3	Gebruikte symbolen	3
2	Voor uw veiligheid	
2.1	Geautoriseerd personeel.....	4
2.2	Correct gebruik.....	4
2.3	Veiligheidsinstructies voor Ex-omgeving	4
2.4	Milieuvoorschriften	4
3	Productbeschrijving	
3.1	Constructie.....	5
3.2	Werking	5
3.3	Opslag en transport.....	5
4	Monteren	
4.1	Montagevoorbereidingen	7
4.2	Elektronica demonteren	7
4.3	Thermostaat monteren	7
4.4	Elektronica monteren	8
5	Op de voedingsspanning aansluiten	
5.1	Aansluiting voorbereiden.....	9
5.2	Aansluitstappen	9
5.3	Stekkeraansluiting.....	10
6	Inbedrijfname	
6.1	Inbedrijfname	12
7	Onderhoud	
7.1	Het instrument repareren.....	13
8	Demonteren	
8.1	Demontagestappen.....	14
8.2	Afvoeren.....	14
9	Bijlage	
9.1	Technische gegevens.....	15
9.2	Afmetingen.....	15

1 Over dit document

1.1 Functie

Deze aanvullende handleiding geeft u in combinatie met de meegeleverde handleiding van het instrument de benodigde informatie voor een snelle inbedrijfsname en een veilig bedrijf. Lees deze daarom voor de inbedrijfsname.

1.2 Doelgroep

Deze gebruiksaanwijzing is bedoeld voor gekwalificeerd vakpersoneel. De inhoud van deze handleiding moet aan het personeel beschikbaar worden gesteld.

1.3 Gebruikte symbolen



Informatie, tip, instructie

Dit symbool markeert nuttige aanvullende informatie.



Voorzichtig: bij niet aanhouden van deze waarschuwing kunnen storingen of foutief functioneren ontstaan.

Waarschuwing: bij niet aanhouden van deze waarschuwingen kan persoonlijk letsel en/of zware materiële schade ontstaan.

Gevaar: bij niet aanhouden van deze waarschuwing kan ernstig persoonlijk letsel en/of onherstelbare schade aan het instrument ontstaan.



Ex-toepassingen

Dit symbool markeert bijzondere instructies voor Ex-toepassingen.



Lijst

De voorafgaande punt markeert een lijst zonder dwingende volgorde.



Handelingsstap

Deze pijl markeert een afzonderlijke handeling.



Handelingsvolgorde

Voorafgaande getallen markeren opeenvolgende handelingen.

2 Voor uw veiligheid

2.1 Geautoriseerd personeel

Alle in deze gebruiksaanwijzing beschreven handelingen mogen alleen door opgeleid en door de eigenaar van de installatie geautoriseerd vakpersoneel worden uitgevoerd.

Bij werkzaamheden aan en met het instrument moet altijd de benodigde persoonlijke beschermende uitrusting worden gedragen.

2.2 Correct gebruik

De verwarming van de display- en bedieningsmodule PLICSCOM is onderdeel van een sensor.

2.3 Veiligheidsinstructies voor Ex-omgeving

Let bij Ex-toepassingen op de Ex-specifieke veiligheidsinstructies. Deze worden met de betreffende sensor met Ex-toelating als document meegeleverd en zijn bestanddeel van de handleiding.

2.4 Milieuvoorschriften

De bescherming van de natuurlijke levensbronnen is een van de belangrijkste taken. Daarom hebben wij een milieumanagementsysteem ingevoerd met als doel, de bedrijfsmatige milieubescherming constant te verbeteren. Het milieumanagementsysteem is gecertificeerd conform DIN EN ISO 14001.

Help ons, te voldoen aan deze eisen en houdt rekening met de milieu-instructies in deze handleiding.

- Hoofdstuk "*Opslag en transport*"
- Hoofdstuk "*Afvoeren*"

3 Productbeschrijving

3.1 Constructie

Componenten

Wanneer de sensor af fabriek met een verwarming is besteld, is de verwarming al gemonteerd.

De verwarming kan ook naderhand worden gemonteerd.

Leveringsomvang - af fabriek geleverde verwarming

De levering bestaat uit:

- Display- en bedieningsmodule PLICSCOM met verwarming in de sensor gemonteerd
- Documentatie
 - Een handleiding voor het instrument
 - Deze aanvullende handleiding

Leveringsomvang - optionele set

De levering bestaat uit:

- Aanwijs- en bedieningsmodule PLICSCOM met verwarming
- Thermostaat
- Kabelwartel met stekker M12 x 1
- Documentatie
 - Deze aanvullende handleiding



De verwarming mag niet in instrumenten met Ex-toelating worden gemonteerd.

Toepassingsgebied

3.2 Werking

Om ook bij extreem lage temperaturen de display- en bedieningsmodule PLICSCOM te kunnen aflezen, kan een verwarming worden geïntegreerd.

De verwarming moet met een gescheiden laagspanning conform VDE 0106 deel 101 worden gevoed. Meer informatie zie ook hoofdstuk "*Technische gegevens*".

De verwarming voor de display- en bedieningsmodule PLICSCOM is voor alle plics[®]-sensoren met eenkamerbehuizing en voor de externe display- en bedieningseenheid VEGADIS 61 geschikt.

De verwarming is continu bedrijfsklaar en hoeft niet extra te worden geactiveerd. Deze schakelt zichzelf bij temperaturen rond -5 °C automatisch in en schakelt bij circa 0 °C weer uit.

Verpakking

3.3 Opslag en transport

Uw instrument werd op weg naar de inbouwlocatie beschermd door een verpakking. Daarbij zijn de normale transportbelastingen door een beproeving verzekerd conform ISO 4180.

Bij standaard instrumenten bestaat de verpakking uit karton; deze is milieuvriendelijke en herbruikbaar. Bij speciale uitvoeringen wordt ook PE-schuim of PE-folie gebruikt. Voer het overblijvende verpakkingsmateriaal af via daarin gespecialiseerde recyclingbedrijven.

Opslag- en transporttemperatuur

- Opslag- en transporttemperatuur zie "*Appendix - Technische gegevens - Omgevingscondities*"

- Relatieve luchtvochtigheid 20 ... 85 %.

4 Monteren

4.1 Montagevoorbereidingen

Gereedschappen

Voor de montage is het volgende gereedschap nodig:

- Steeksleutel SW24
- Schroevendraaier 3 mm (0.12 in)

4.2 Elektronica demonteren

Montagestappen

Ga als volgt tewerk:

1. Voedingsspanning uitschakelen
2. Deksel behuizing van de elektronica ruimte afschroeven
3. Aansluitkabels conform de handleiding van de betreffende sensor aansluiten
4. De beide bevestigingsschroeven (2) losmaken

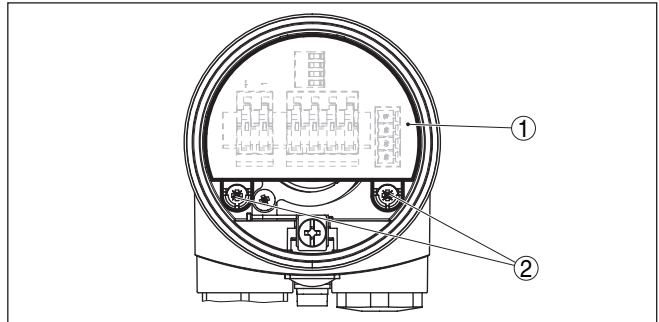


Fig. 1: Bevestigingsschroeven losmaken

1 Elektronica

2 Bevestigingsschroeven (2 stuks)

5. Elektronica een de openingshendel uittrekken

4.3 Thermostaat monteren

De montage is alleen bij uitrusting naderhand nodig.

Montagestappen

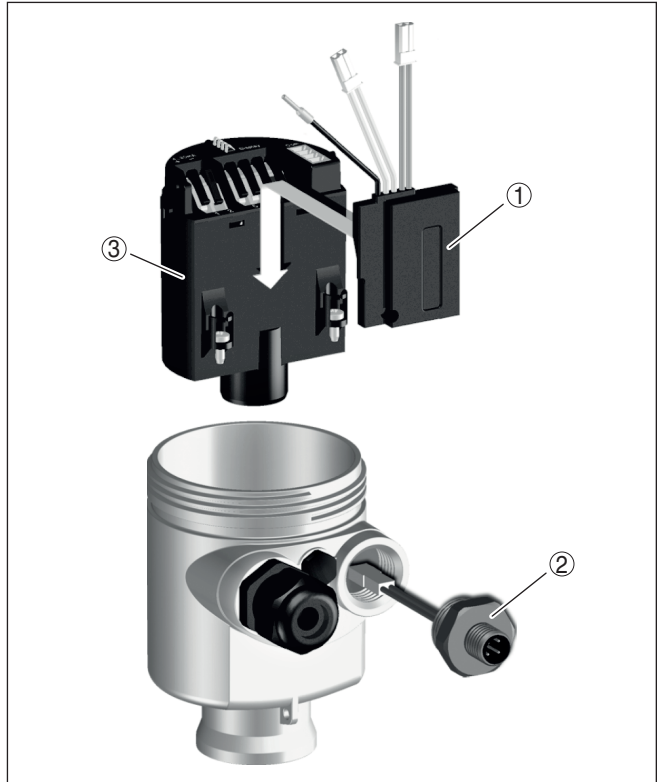


Fig. 2: Montage van de thermostaat

- 1 Thermostaat
- 2 Kabelwartel
- 3 Elektronica

Ga als volgt tewerk:

1. Thermostaat op de elektronica plaatsen
2. Blindplug van de tweede schroefdraadopening verwijderen
3. Aansluitkabel in de behuizing leiden
4. Kabelwartel inschroeven
5. Kabelwartel vasttrekken (3 Nm)

4.4 Elektronica monteren

1. Elektronica voorzichtig plaatsen
2. De beide bevestigingsschroeven met een schroevendraaier inschroeven en vastdraaien.
3. Aansluitkabels conform handleiding van de betreffende sensor aansluiten

5 Op de voedingsspanning aansluiten

5.1 Aansluiting voorbereiden

Let daarvoor op de instructies in de handleiding van de sensor.

De verwarming moet met een gescheiden laagspanning conform VDE 0106 deel 101 worden gevoed. Meer informatie zie ook hoofdstuk "Technische gegevens".

5.2 Aansluitstappen

1. Aansluitkabels op de elektronica conform de handleiding van de betreffende sensor aansluiten.

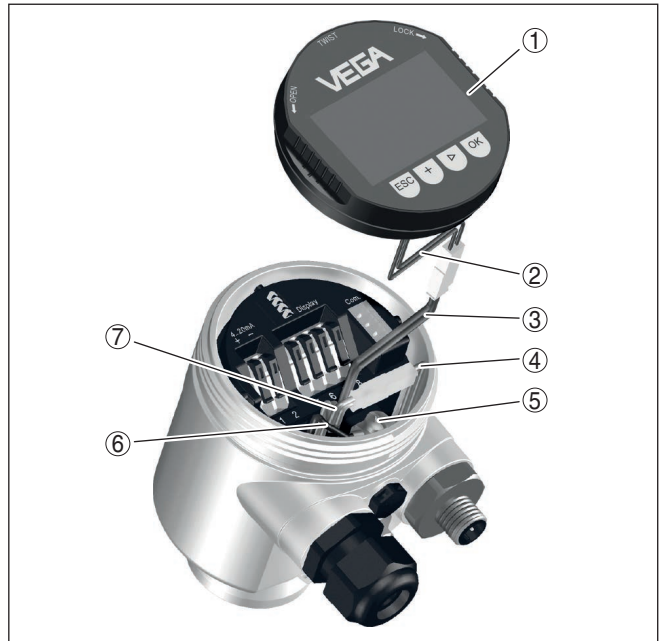


Fig. 3: Aansluiting van de sensor in de sokkelbehuizing

- 1 Display- en bedieningsmodule
- 2 Aansluitkabels naar display- en bedieningsmodule (rood)
- 3 Aansluitkabels naar thermostaat (rood)
- 4 Aansluitkabels naar kabelwartel (groen)
- 5 Aardschroef
- 6 Massa-kabel naar thermostaat (zwart)
- 7 Aansluitkabels naar thermostaat (groen)

2. De zwarte aardkabel (6) op de aardschroef (5) aansluiten.
3. De groene aansluitkabels naar kabelwartel (4) met de groenen aansluitkabels naar thermostaat (7) samensteken.
4. De rode aansluitkabels naar de display- en bedieningsmodule (2) met de rode aansluitkabels naar de thermostaat (3) samensteken.
5. Stekker in de holle ruimte voor de elektronica schuiven

6. Display- en bedieningsmodule (1) in de gewenste positie op de elektronica plaatsen (vier posities, 90° verdraaid naar keuze)
7. Display- en bedieningsmodule (1) op de elektronica plaatsen en iets naar rechts verdraaien tot deze borgt



Fig. 4: Aanwijs- en bedieningsmodule inzetten



Opmerking:

Indien u naderhand het instrument met een display- en bedieningsmodule voor permanente meetwaarde-aanwijzing wilt uitrusten, dan is een verhoogd deksel met venster nodig.

5.3 Stekkeraansluiting

Stekker M12 x 1

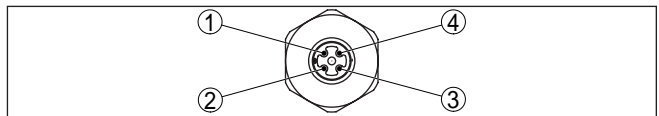


Fig. 5: Blik op de stekker bij 4...20 mA/HART

- 1 - (Pin 1)
- 2 + (Pin 2)
- 3 Niet bezet (Pin 3)
- 4 Niet bezet (Pin 4)

Contactpen	Kleur verbindingkabel in de sensor
Pin 1	Groen
Pin 2	Groen
Pin 3	Niet bezet
Pin 4	Niet bezet

**Tip:**

Hiervoor bevelen wij de passende, prefab aansluitkabel aan, bijv. met lengte 25 m, artikelnr. ASL.1SC.

6 Inbedrijfname

6.1 Inbedrijfname

De inbedrijfname wordt conform de handleiding van de betreffende sensor uitgevoerd.

De verwarming is continu bedrijfsklaar en hoeft niet extra te worden geactiveerd. Deze schakelt zichzelf bij temperaturen rond $-5\text{ }^{\circ}\text{C}$ automatisch in en schakelt bij circa $0\text{ }^{\circ}\text{C}$ weer uit.

7 Onderhoud

7.1 Het instrument repareren

Een formulier voor retourzenden van het instrument en gedetailleerde informatie over de procedure vindt u in het downloadgedeelte van www.vega.com.

U helpt ons zo, de reparatie snel en zonder tijdverlies vanwege vragen uit te voeren.

Wanneer een reparatie nodig is, gaat u als volgt te werk:

- Omschrijving van de opgetreden storing.
- Het instrument schoonmaken en goed inpakken
- Het ingevulde formulier en eventueel een veiligheidsspecificatieblad buiten op de verpakking aanbrengen.
- Vraag het adres voor de retourzending op bij uw vertegenwoordiging. Deze vindt u op onze homepage www.vega.com.

8 Demonteren

8.1 Demontagestappen

Houd de hoofdstukken "*Montage*" en "*Op de voedingsspanning aansluiten*" aan en voer de daar genoemde handelingen uit in omgekeerde volgorde.

8.2 Afvoeren

Het instrument bestaat uit materialen die door gespecialiseerde recyclingbedrijven weer kunnen worden hergebruikt. Wij hebben daarom de elektronica eenvoudig demonteerbaar ontworpen en gebruiken recyclebare materialen.

Een deskundige afvoer voorkomt negatieve effecten op mens en milieu en maakt hergebruik van waardevolle grondstoffen mogelijk.

Materialen: zie hoofdstuk "*Technische gegevens*"

Wanneer u niet de mogelijkheid heeft, het ouder instrument goed af te voeren, neem dan met ons contact op voor terugname en afvoer.

WEEE-richtlijn 2002/96/EG

Dit instrument valt niet onder de WEEE-richtlijn 2002/96/EG en de betreffende nationale wetgeving. Voer het instrument af direct naar een gespecialiseerd recyclingbedrijf en gebruik daarvoor niet de gemeentelijke vuilophaaldiensten. Deze mogen alleen voor privé producten conform de WEEE-richtlijn worden gebruikt.

9.3 Industrieel octrooirecht

VEGA product lines are global protected by industrial property rights. Further information see www.vega.com.

Only in U.S.A.: Further information see patent label at the sensor housing.

VEGA Produktfamilien sind weltweit geschützt durch gewerbliche Schutzrechte.

Nähere Informationen unter www.vega.com.

Les lignes de produits VEGA sont globalement protégées par des droits de propriété intellectuelle. Pour plus d'informations, on pourra se référer au site www.vega.com.

VEGA líneas de productos están protegidas por los derechos en el campo de la propiedad industrial. Para mayor información revise la pagina web www.vega.com.

Линии продукции фирмы ВЕГА защищаются по всему миру правами на интеллектуальную собственность. Дальнейшую информацию смотрите на сайте www.vega.com.

VEGA系列产品在全球享有知识产权保护。

进一步信息请参见网站<www.vega.com。

9.4 Handelsmerken

Alle gebruikte merken en handels- en bedrijfsnamen zijn eigendom van hun rechtmatige eigenaar/ auteur.

Printing date:

VEGA

De gegevens omtrent leveromvang, toepassing, gebruik en bedrijfsomstandigheden van de sensoren en weergavesystemen geeft de stand van zaken weer op het moment van drukken.

Wijzigingen voorbehouden

© VEGA Grieshaber KG, Schiltach/Germany 2015



31708-NL-150921

VEGA Grieshaber KG
Am Hohenstein 113
77761 Schiltach
Germany

Phone +49 7836 50-0
Fax +49 7836 50-201
E-mail: info.de@vega.com
www.vega.com